

# MIA 2 - 7.5



ISTRUZIONI PER INSTALLAZIONE, USO E MANUTENZIONE **I**

*INSTRUCTIONS FOR INSTALLATION, USE AND MAINTENANCE* **GB**

INSTRUCTIONS POUR L'INSTALLATION, L'EMPLOI ET L'ENTRETIEN **F**

*HANDBUCH FÜR INSTALLATION, GEBRAUCH UND WARTUNG* **D**

INSTRUCCIONES PARA LA INSTALACIÓN, USO Y MANTENIMIENTO **E**



**Leggere attentamente le precauzioni ed eseguire correttamente le procedure.**



**ATTENZIONE !**



Non tentare di installare da sé la stufa; rivolgersi sempre a personale autorizzato ed addestrato.

In caso di guasto o mal funzionamento rivolgersi al Centro Assistenza Autorizzato; qualsiasi tentativo di rimozione di parti, o di manutenzione dell'apparecchio può esporre l'utente al pericolo di scosse elettriche. La stufa contiene parti la cui manutenzione deve essere fatta da personale qualificato.

La stufa è un apparecchio per riscaldare; le sue parti raggiungono alte temperature ed il contatto, senza adeguate precauzioni, può provocare scottature ed ustioni di grave entità. Far particolarmente attenzione ai bambini.

Non inserire le dita o oggetti nelle feritoie di uscita del flusso d'aria.

All'interno dell'apparecchio vi è un ventilatore che gira ad alta velocità, che potrebbe causare gravi lesioni personali. Far particolarmente attenzione ai bambini.

Non rimanere direttamente esposti al flusso d'aria calda per lunghi periodi di tempo. L'esposizione diretta e prolungata all'aria calda può essere nociva alla salute.

Far particolarmente attenzione nelle stanze dove vi siano bambini, persone anziane o persone ammalate.

In caso di mal funzionamento della stufa arrestare immediatamente il funzionamento dell'apparecchio e rivolgersi al Centro Assistenza Autorizzato.

L'uso continuato dell'apparecchio in tali condizioni può essere all'origine di incendi o folgorazioni.

La mancata o non corretta manutenzione indicata nel presente manuale può provocare condizioni di pericolo e danni a cose o persone.

**AVVERTENZE !**

Durante le operazioni di installazione della stufa, evitare l'accesso ai bambini sul luogo di lavoro.

Possono verificarsi incidenti imprevisti.

Non bloccare o coprire in alcun modo il corpo della stufa o occludere le feritoie poste sul lato superiore. L'ostruzione di tali feritoie è causa di incendi.

Non usare la stufa in ambienti contenenti apparecchi di precisione e/o opere d'arte.

La qualità degli oggetti conservati potrebbe subire un deterioramento.

Non esporre animali o piante al diretto flusso d'aria dell'apparecchio.

Una lunga esposizione diretta al flusso d'aria della stufa può avere influenze negative su piante ed animali. Aerare di tanto in tanto la stanza nel corso dell'utilizzo dell'apparecchio.

Un'aerazione insufficiente può essere all'origine di insufficienza di ossigeno nella stanza.

Non esporre la stufa a contatto con l'acqua.

L'isolamento elettrico potrebbe subire danni, con conseguenti possibili folgorazioni e rotture per lo sbalzo termico.

Verificare le condizioni di installazione per individuare eventuali danni.

Dopo 900 ore di funzionamento della stufa (comparirà sul display inferiore la scritta SERV), contattare il Centro Assistenza Autorizzato per la pulizia e manutenzione ordinaria.

Non usare gas infiammabili nelle vicinanze della stufa.

Sganciare l'interruttore automatico se si prevede di non utilizzare l'apparecchio per lunghi periodi di tempo.

A tutte le nostre stufe viene provata l'accensione in linea.

## Normative e dichiarazione di conformità

### Legislazione

- La nostra azienda dichiara che la stufa è conforme alle seguenti norme per la marcatura CE Direttiva Europea.
- 2014/30/UE, Direttiva Compatibilità Elettromagnetica (EMCD)
- 2014/35/UE, Direttiva Bassa Tensione (LVD)
- 2011/65/UE, Direttiva sulla restrizione dell'uso di determinate sostanze pericolose nelle apparecchiature elettriche ed elettroniche (Direttiva RoHS)
- Regolamento CPR (EU 305/2011).
- Per l'installazione in Italia fare riferimento alla UNI 10683/98 o successive modifiche e per l'impianto idrotermosanitario farsi rilasciare, da chi ha eseguito l'impianto, la dichiarazione di conformità secondo L.37/2008. Tutte le leggi locali e nazionali e le norme europee devono essere soddisfatte, nell'installazione dell'apparecchio.
- EN 55014-1; EN 55014-2; EN 61000-3-2; EN 61000-3-3; EN 60335-1; EN 60335-2-102; EN 62233; EN 50581; EN 14785



### Pericolo generico

- Segnala al personale interessato che l'operazione descritta presenta, se non effettuata nel rispetto delle normative di sicurezza, il rischio di subire danni fisici.

### Responsabilità

Il costruttore declina ogni responsabilità civile o penale diretta o indiretta dovuta a:

- Scarsa manutenzione.
- Inosservanza delle istruzioni contenute nei manuali.
- Uso non conforme alle direttive di sicurezza.
- Installazione non conforme alle normative vigenti nel paese.
- Installazione da parte del personale non qualificato e non addestrato.
- Modifiche e riparazioni non autorizzate dal costruttore.
- Utilizzo di ricambi non originali.
- Eventi eccezionali.
- Uso di pellet non idoneo.

## Installazione

### Canna fumaria

La canna fumaria dovrà rispondere ai seguenti requisiti:

- Non dovrà essere collegato nessun altro caminetto, stufa, caldaia, o cappa aspirante di nessun tipo (fig.1).
- Deve essere adeguatamente distanziata da materiali combustibili o infiammabili mediante intercapedine d'aria o opportuno isolante.
- La sezione interna deve essere uniforme, preferibilmente circolare: le sezioni quadrate o rettangolari devono avere spigoli arrotondati con raggio non inferiore a 20mm, rapporto massimo tra i lati di 1 a 5; pareti il più possibili lisce e senza restringimenti, le curve regolari e senza discontinuità, deviazioni dall'asse non superiori a 45°.
- Ogni apparecchio deve avere una propria canna fumaria di sezione uguale o superiore al diametro del tubo di scarico fumi della stufa e di altezza non inferiore a quella dichiarata.
- Non si devono mai utilizzare nello stesso ambiente due stufe, un camino ed una stufa, una stufa e una cucina a legna ecc.. poichè il tiraggio di uno potrebbe danneggiare il tiraggio dell'altro.

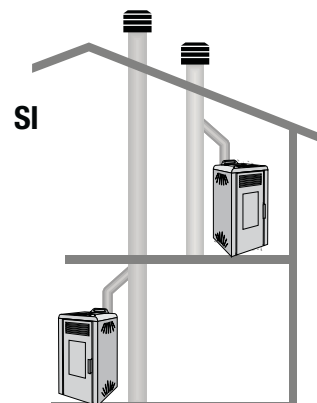
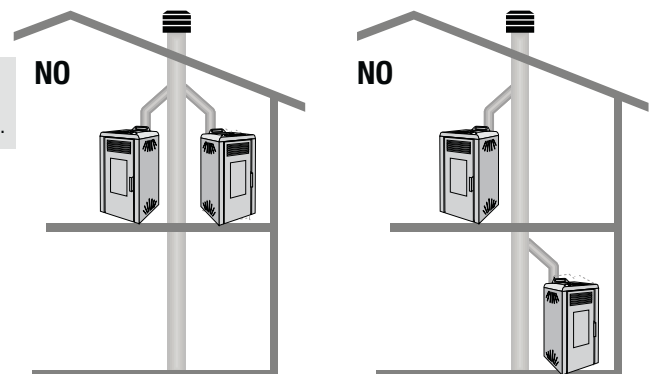


Fig.1: metodologie d'installazione della canna fumaria

solidi ed eventuali condense, situata sotto l'imbocco della canna, in modo da essere facilmente apribile ed ispezionabile da sportello a tenuta d'aria.

- Qualora si utilizzino canne fumarie ad usci te parallele si consiglia di alzare di un elemento la camera controvento.
- Il tubo del camino non deve mai passare attraverso una superficie combustibile.

## Comignolo

Il comignolo dovrà rispondere ai seguenti requisiti:

- Avere sezione e forma interna equivalente a quella della canna fumaria.
- Avere sezione utile di uscita non minore del doppio di quella della canna fumaria.
- Il comignolo che fuoriesce dal tetto o che rimane a contatto con l'esterno (per esempio nel caso di solai aperti), deve essere rivestito con elementi in laterizio e comunque ben isolato.
- Essere costruito in modo da impedire la penetrazione nella canna fumaria della pioggia, della neve, di corpi estranei ed in modo che in caso di venti di ogni direzione ed inclinazione sia comunque assicurato lo scarico dei prodotti della combustione (comignolo antivento).
- Il comignolo deve essere posizionato in modo da garantire un'adeguata dispersione e diluizione dei prodotti della combustione e comunque al di fuori della zona di reflusso. Tale zona ha dimensioni e forme diverse in funzione dell'angolo di inclinazione della copertura, per cui risulta necessaria adottare le altezze minime (Fig. 2).
- Il comignolo dovrà essere del tipo antivento e superare l'altezza del colmo.
- Eventuali fabbricati o altri ostacoli che superano l'altezza del comignolo non dovranno essere a ridosso del comignolo stesso.

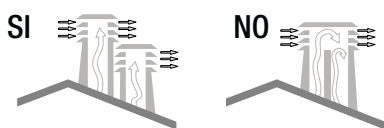


Fig.2: caratteristiche del comignolo

## Dimensionamenti

### Scarico fumi

Il sistema di scarico deve essere unico per la stufa (non si ammettono scarichi in canna fumaria comune ad altri dispositivi). Lo scarico dei fumi avviene dal tubo di diametro 8 cm posto sul retro. È da prevedersi un "T" con tappo raccolta condensa all'inizio del tratto verticale. Lo scarico fumi della stufa deve essere collegato con l'esterno utilizzando tubi in acciaio o neri (resistenti a 450°C) senza ostruzioni.

Il tubo deve essere sigillato ermeticamente. Per la tenuta dei tubi ed il loro eventuale isolamento è necessario utilizzare materiali resistenti almeno a 300°C (silicone o mastici per alte temperature). I tratti orizzontali possono avere lunghezza fino a 2 m. È possibile un numero di curve a 90° fino a tre.

Se il canale da fumo è all'esterno deve essere coibentato (Fig.4). Se il canale da fumo si inserisce in una canna fumaria (Fig.3), questa deve essere autorizzata per combustibili solidi e se più grande di 150 mm di diametro, è necessario risanarla intubando e sigillando lo scarico rispetto alla parte in muratura. Tutti i tratti del condotto fumi devono essere ispezionabili. Nel caso sia fisso deve presentare aperture di ispezione per la pulizia.

**Il locale adiacente non può essere adibito ad autorimessa, magazzino di materiale combustibile né comunque ad attività con pericolo d'incendio.**

Secondo la norma UNI 10683/98, la stufa non deve essere nello stesso ambiente in cui si trovano estrattori, apparecchi a gas di tipo B e comunque dispositivi che mettano il locale in depressione.

### Presenza d'aria esterna

La stufa deve poter disporre dell'aria necessaria a garantire il regolare funzionamento della combustione e un buon benessere ambientale.

- Assicurarsi che nella stanza in cui è installata la stufa ci sia un'aerazione sufficiente e, se necessario, installare un condotto di adduzione d'aria dall'esterno di diametro minimo consigliato di 50 mm.
- La presa d'aria esterna deve comunicare con la stufa e va posizionata in modo da evitare che possa essere ostruita. Deve essere protetta con una griglia permanente non richiudibile o idonea protezione purchè non venga ridotta la sezione minima.
- L'afflusso d'aria può essere ottenuto anche da un locale adiacente a quello di installazione purchè tale flusso possa avvenire liberamente attraverso aperture permanenti non richiudibili comunicanti con l'esterno.
- Il locale adiacente rispetto a quello di installazione non deve essere messo in depressione rispetto all'ambiente esterno per effetto del tiraggio contrario provocato dalla presenza in tale locale di altro apparecchio di utilizzazione o di dispositivo di aspirazione.
- Nel locale adiacente le aperture permanenti devono rispondere ai requisiti di cui ai punti sopra.

## Posizionamenti

La stufa è fornita di un cavo di alimentazione elettrica da collegarsi a una presa di 230V 50Hz, preferibilmente con interruttore magnetotermico. Variazioni di tensione superiori al 10% possono compromettere la stufa (se non già esistente si preveda un interruttore differenziale adeguato).

L'impianto elettrico deve essere a norma; verificare in particolare l'efficienza del circuito di messa a terra. La linea di alimentazione deve essere di sezione adeguata alla potenza dell'apparecchiatura.

La stufa deve essere posizionata in bolla. Verificare la capacità portante del pavimento. Il posizionamento della stufa all'interno dell'ambiente abitativo è determinante per riuscire a scaldare in maniera uniforme l'ambiente stesso.

Prima di decidere dove collocare la stufa, bisogna tener presente che:

- L'aria di combustione non si può ottenere da una autorimessa o da uno spazio senza ventilazione o ricambio d'aria, ma da uno spazio libero o esterno;
- È sconsigliata l'installazione in una camera da letto;
- È preferibile invece l'installazione in una stanza grande e centrale della casa per assicurare la massima circolazione del calore;
- È obbligatorio un collegamento alla corrente con una presa a terra (se il cavo in dotazione non fosse abbastanza lungo per raggiungere la presa più vicina, utilizzare una prolunga rasa a terra).

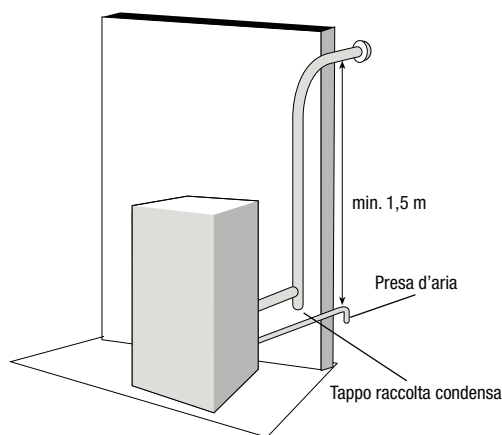


Fig.3: installazione canna fumaria interna da realizzare a norma

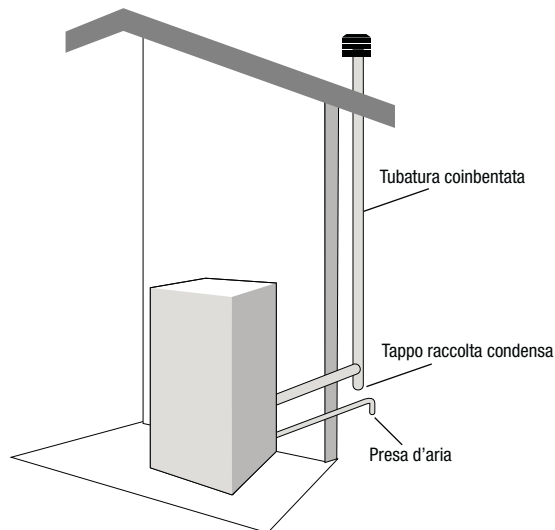


Fig.4: installazione canna fumaria esterna

### Distanze di sicurezza per antincendio

La stufa deve essere installata nel rispetto delle seguenti condizioni di sicurezza:

- Distanza minima su lati e sul retro di 40 cm dai materiali mediamente infiammabili.
- Davanti alla stufa non possono essere collocati materiali facilmente infiammabili a meno di 80 cm.
- Se la stufa è installata su un pavimento infiammabile deve essere interposta una lastra di materiale isolante al calore che sporga almeno 20 cm sui lati e 40 cm sul fronte.
- Sulla stufa ed a distanze inferiori a quelle di sicurezza non possono essere posizionati oggetti in materiale infiammabile o materiale che possa compromettere il corretto funzionamento.
- Si raccomanda inoltre di mantenere al di fuori della zona di irraggiamento del focolare, e comunque alla distanza di almeno 1 m dal blocco riscaldante, tutti gli elementi di materiale combustibile o infiammabile quali travature, arredi in legno, tendaggi, liquidi infiammabili... (Fig. 5)
- In caso di collegamento con parete in legno o altro materiale infiammabile, è neces-

sario coibentare il tubo di scarico fumi con fibra ceramica o altro materiale di pari caratteristiche.

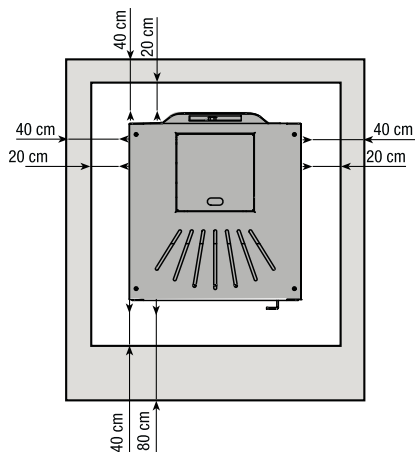


Fig.5 distanze minime dagli oggetti

### Areazione minima per presa d'aria comburente

Per un posizionamento corretto e sicuro della presa d'aria si devono rispettare delle misure e delle prescrizioni (Fig. 6).

Sono distanze da rispettare per evitare che l'aria comburente possa essere sottratta da un'altra fonte: per esempio l'apertura di una finestra può risucchiare l'aria esterna facendola mancare alla stufa.

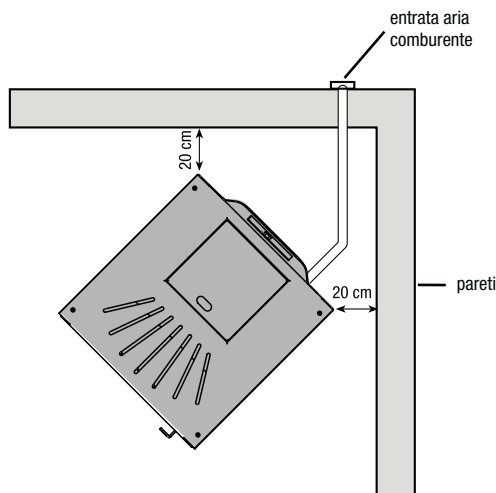


Fig.6 distanze minime dalle pareti

### Accensione

- Prima dell'accensione della stufa leggere attentamente il manuale d'uso e manutenzione.
- Togliere dall'interno del serbatoio tutti gli attrezzi che sono stati inseriti nel momento dell'imballo e assicurarsi che il serbatoio sia libero da eventuali corpi estranei.
- Srotolare la sonda ambiente posta sul retro della stufa, non facendola appoggiare su parti calde.
- Collegare correttamente la stufa a pellet alla canna fumaria.
- Riempire il serbatoio di pellet (diametro 6 mm).
- Aprire la porta e controllare che il cestello sia ben inserito nella sua sede e che, sempre nella camera di combustione, verso l'alto, vi sia il tagliafiamma.
- Chiudere la porta. Mai aprire la porta quando la stufa a pellet è in funzione.
- Collegare la stufa ad una presa di corrente con l'apposito cavo in dotazione.
- Posizionare su "1" l'interruttore posto dietro la stufa.
- Premere per 2 secondi il tasto ON/OFF e la centralina comincia il suo ciclo di accensione.

### ATTENZIONE:

**Durante la prima accensione occorre ventilare bene l'ambiente, in quanto nelle prime ore di funzionamento potrebbero svilupparsi degli odori sgradevoli dovuti a delle esalazioni provenienti dalla vernice e dal grasso nel fascio tubiero.**

Se durante il normale funzionamento della stufa, la temperatura dei fumi raggiunge i 220°C (parametro modificabile dal tecnico), si ha la modulazione dei fumi come segue:

- motore estrazione fumi impostato alla massima velocità;
- motoriduttore di caricamento pellet alla minima velocità;
- ventilatore tangenziale di scambio del calore alla massima velocità.

Questa procedura ha la funzione di abbassare la temperatura dei fumi. Quando questa torna al di sotto della soglia di 220 °C la stufa ripristinerà la velocità dei tre motori riportandoli all'impostazione precedente il superamento della soglia.

Nel caso di mancanza di energia elettrica, al ritorno di questa, il display segnala lo stato di anomalia "Fire cool" (fiamma presente). L'aspirazione verrà aumentata per espellere i residui dei fumi.

### Operazioni da eseguire ogni stagione prima dell'accensione

- Pulizia generale interna ed esterna.
- Pulizia accurata dei tubi.
- Pulizia accurata e disincrostazione del crogiolo e del relativo vano.
- Pulizia motori, verifica meccanica dei giochi e dei fissaggi.
- Pulizia canale da fumo (sostituzione delle guarnizioni sui tubi) e del vano ventilatore estrazione fumi.
- Pulizia pressostato, sostituzione tubicino in silicone.
- Controllo sonde.
- Pulizia, ispezione e disincrostazione del vano della resistenza di accensione, sostituzione della stessa se necessario.
- Pulizia/controllo del pannello sinottico.
- Ispezione visiva dei cavi elettrici, delle connessioni e del cavo di alimentazione.
- Pulizia serbatoio pellet e verifica giochi assieme cocleamotoriduttore.
- Sostituzione della guarnizione portello.
- Collaudo funzionale, caricamento coclea, accensione, funzionamento per 10 minuti e spegnimento.
- Controllo della parte elettrica e dei componenti elettronici.

### AVVERTENZE

- Tutte le leggi locali e nazionali e le Norme Europee devono essere soddisfatte nell'uso dell'apparecchio.
- Tutte le leggi locali e nazionali e le Norme Europee devono essere soddisfatte nell'installazione dell'apparecchio.
- Non versare il pellet direttamente nel braciere
- Per il caricamento del pellet aprire il coperchio serbatoio posto nella parte superiore della stufa e vuotare il sacco di pellet all'interno, prestando attenzione a non farlo fuoriuscire.
- Prima di riempire di pellets il serbatoio della stufa assicurarsi che l'apparecchio sia spento.
- In caso di surriscaldamenti eccessivi della stufa, interviene un dispositivo di sicurezza che blocca l'alimentazione. Al termine del ciclo di raffreddamento della stessa, riarmare il termostato posto sul retro stufa, togliendo il tappo e premendo il pulsante che c'è sotto. In caso di ripetuti interventi, contattare il Centro di Assistenza Tecnica autorizzato.
- L'apparecchio non è destinato a essere usato da persone (bambini compresi) le cui capacità fisiche, sensoriali o mentali siano ridotte, oppure con mancanza di esperienza o di conoscenza, a meno che esse abbiano potuto beneficiare, attraverso l'intermediazione di una persona responsabile della loro sicurezza, di una sorveglianza o di istruzioni riguardanti l'uso dell'apparecchio. I bambini devono essere sorvegliati per sincerarsi che non giochino con l'apparecchio.
- Usare solo pellets raccomandato dal costruttore, dal diametro massimo di 6 mm e lunghezza massima 30 mm.
- Il pellet deve essere conservato in luoghi asciutti.



# Istruzioni d'uso

## Gentile Cliente,

La ringraziamo per aver preferito uno dei nostri prodotti, frutto di esperienza pluriennale e di una continua ricerca per una qualità superiore in termini di sicurezza, affidabilità e prestazioni.

In questo manuale troverà tutte le informazioni ed i consigli utili per poter utilizzare il suo prodotto nel massimo della sicurezza ed efficienza.

- Installazioni scorrette, manutenzioni non correttamente effettuate, uso improprio del prodotto sollevano l'azienda produttrice da ogni eventuale danno derivante dall'uso della stufa.
- L'apparecchio non deve essere usato come inceneritore, nè devono essere utilizzati combustibili diversi dal pellet.
- Questo manuale è stato redatto dal costruttore e costituisce parte integrante del prodotto e deve accompagnarlo durante tutta la sua vita. In caso di vendita o trasferimento del prodotto assicurarsi sempre della presenza del libretto poiché le informazioni in esso contenute sono indirizzate all'acquirente, e a tutte quelle persone che a vario titolo concorrono all'installazione, all'uso e alla manutenzione.
- Leggete con attenzione le istruzioni e le informazioni tecniche contenute in questo manuale, prima di procedere all'installazione, all'utilizzo e a qualsiasi intervento sul prodotto.
- L'osservanza delle indicazioni contenute nel presente manuale garantisce la sicurezza dell'uomo e del prodotto, l'economia di esercizio ed una più lunga durata di funzionamento.
- L'attenta progettazione e l'analisi dei rischi fatti dalla nostra azienda hanno permesso la realizzazione di un prodotto sicuro; tuttavia prima di effettuare qualsiasi operazione, si raccomanda di attenersi scrupolosamente alle istruzioni riportate nel seguente documento e di tenerlo sempre a disposizione.
- Fare molta attenzione nel movimentare i particolari in ceramica dove presenti.
- Controllare l'esatta planarità del pavimento dove verrà installato il prodotto.
- La parete dove va posizionato il prodotto non deve essere di legno o comunque di materiale infiammabile, inoltre è necessario mantenere le distanze di sicurezza.
- Durante il funzionamento, alcune parti della stufa (porta, maniglia, fianchi) possono raggiungere temperature elevate. Fate dunque molta attenzione ed usate le dovute precauzioni, soprattutto in presenza di bambini, persone anziane, disabili e animali.
- Il montaggio deve essere eseguito da personale qualificato.
- Schemi e disegni sono forniti a scopo esemplificativo; il costruttore nell'intento di perseguire una politica di costante sviluppo e rinnovamento del prodotto può apportare, senza preavviso alcuno, le modifiche che riterrà opportune.
- Si raccomanda, alla massima potenza di funzionamento della stufa, l'utilizzo di guanti per maneggiare sportello, caricamento pellet e maniglia per l'apertura della porta.
- È sconsigliata l'installazione in camera da letto.



**Mai coprire in alcun modo il corpo della stufa o occludere le feritoie poste sul lato superiore quando l'apparecchio è in funzione. A tutte le ns. stufe viene provata l'accensione in linea.**

In caso d'incendio, disinserire l'alimentazione elettrica, utilizzare un estintore a norma ed eventualmente chiamare i Vigili del Fuoco. Contattare poi il Centro Assistenza Autorizzato.

## 1.0 Normative e dichiarazione di conformità

- La nostra azienda dichiara che la stufa è conforme alle seguenti norme per la marcatura CE Direttiva Europea.
- 2014/30/UE, Direttiva Compatibilità Elettromagnetica (EMCD)
- 2014/35/UE, Direttiva Bassa Tensione (LVD)
- 2011/65/UE, Direttiva sulla restrizione dell'uso di determinate sostanze pericolose nelle apparecchiature elettriche ed elettroniche (Direttiva RoHS)
- Regolamento CPR (EU 305/2011).
- Per l'installazione in Italia fare riferimento alla UNI 10683/98 o successive modifiche e per l'impianto idrotermosanitario farsi rilasciare, da chi ha eseguito l'impianto, la dichiarazione di conformità secondo L.37/2008. Tutte le leggi locali e nazionali e le norme europee devono essere soddisfatte, nell'installazione dell'apparecchio.
- EN 55014-1; EN 55014-2; EN 61000-3-2; EN 61000-3-3; EN 60335-1; EN 60335-2-102; EN 62233; EN 50581; EN14785

## 1.1 Informazioni sulla sicurezza

Si prega di leggere attentamente questo manuale d'uso e manutenzione prima di installare e mettere in funzione la stufa!

- La stufa a pellet deve funzionare solamente in ambiente abitativi. Questa stufa essendo comandata da una scheda elettronica permette una combustione completamente automatica e controllata; la centralina regola infatti la fase d'accensione, 5 livelli di potenza e la fase di spegnimento, garantendo un funzionamento sicuro della stufa;

- Il cestello impiegato per la combustione fa cadere nel cassetto di raccolta gran parte della cenere prodotta dalla combustione dei pellet. Controllare comunque quotidianamente il cestello, dato che non tutti i pellet hanno standard qualitativi alti (usare solo pellet di qualità consigliato dal costruttore);
- Il vetro è dotato di uno speciale giro d'aria per l'autopulizia dello stesso tuttavia non è possibile evitare una leggera patina grigiastra sul vetro dopo alcune ore di funzionamento. Ciò dipende anche dal tipo di pellet usato. Alcuni pellet possono sporcare più di altri.

## 1.2 Responsabilità

Con la consegna del presente manuale, decliniamo ogni responsabilità, sia civile che penale, per incidenti derivati dalla non osservanza parziale o totale delle istruzioni in esso contenute.

Decliniamo ogni responsabilità derivante dall'uso improprio della stufa, dall'uso non corretto da parte dell'utilizzatore, da modifiche e/o riparazioni non autorizzate, dall'utilizzo di ricambi non originali per questo modello.

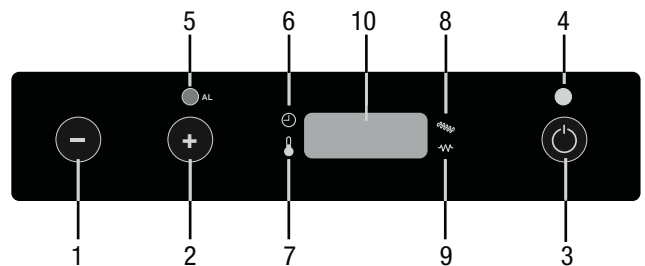
Il costruttore declina ogni responsabilità civile o penale diretta o indiretta dovuta a:

- Scarsa manutenzione;
- Inosservanza delle istruzioni contenute nel manuale;
- Uso non conforme alle direttive di sicurezza;
- Installazione non conforme alle normative vigenti nel paese;
- Installazione da parte del personale non qualificato e non addestrato;
- Modifiche e riparazioni non autorizzate dal costruttore;
- Utilizzo di ricambi non originali;
- Eventi eccezionali.



- **La stufa deve essere alimentata solo con pellet di qualità del diametro di 6 mm del tipo raccomandato dal costruttore;**
- **Prima di collegare elettricamente la stufa, deve essere ultimata la connessione dei tubi di scarico con la canna fumaria;**
- **La griglia di protezione posta all'interno del serbatoio pellet non deve essere mai rimossa;**
- **Nell'ambiente in cui viene installata la stufa ci deve essere sufficiente ricambio d'aria;**
- **Non aprire mai lo sportello della stufa durante il funzionamento della stessa;**
- **Quando la stufa è in funzione, c'è un forte surriscaldamento delle superfici, del vetro, della maniglia e delle tubazioni: durante il funzionamento, queste parti sono da toccare con adeguate protezioni;**
- **Tenere/conservare il pellet in locali asciutti e non umidi;**
- **Tenere ad adeguata distanza di sicurezza della stufa sia il combustibile sia eventuali materiali infiammabili.**
- **La mancata o non corretta manutenzione indicata nel presente manuale può provocare condizioni di pericolo e danni a cose o persone.**

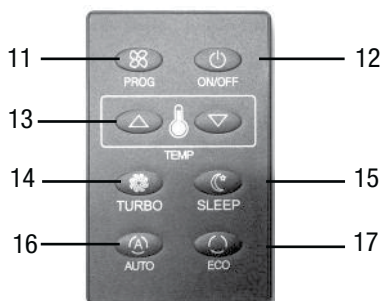
## 2.0 Pannello Comandi e Telecomando



- 1) **Tasto Diminuzione temperatura/potenza di lavoro:** Il pulsante, all'interno del menù Set temperatura, consente di diminuire la temperatura da un valore massimo di 40 °C a un valore di 7 °C. All'interno del menù Set potenza, consente invece, di diminuire la potenza di lavoro della stufa da un massimo di 5 a un minimo di 1.
- 2) **Tasto Aumento temperatura/potenza di lavoro:** Il pulsante, all'interno del menù Set temperatura, consente di incrementare la temperatura da un valore minimo 7 °C a un valore massimo di 40 °C. All'interno del menù Set potenza, consente invece, di aumentare la potenza di lavoro della stufa da un minimo di 1 ad un massimo di 5.
- 3) **Tasto ON/OFF:** Tenere premuto per almeno 2 secondi per accendere o spegnere la stufa.
- 4) **LED ON/OFF:** Il LED indica i diversi stati della stufa:
  - acceso se la stufa è in accensione e lavoro,
  - spento se la stufa è in OFF,
  - lampeggiante se è in corso un ciclo di spegnimento.
- 5) **LED AL F:** Il LED lampeggia in caso di un'anomalia di funzionamento o di allarme.
- 6) **LED Cronotermostato:** Indica che la programmazione automatica delle accensioni e spegnimenti (singola o giornaliera) è attiva. La programmazione automatica può essere effettuata sia tramite telecomando (optional) che dal pannello.



- 8) **LED Temperatura ok:** Si accende quando è raggiunta la temperatura impostata. In tal caso sul display compare anche la scritta "ECO", alternata alla temperatura ambiente.
- 8) **LED Caricamento pellet:** Il LED è lampeggiante ogni qualvolta è in corso il caricamento pellet all'interno della stufa.
- 9) **LED Candeletta:** Si attiva solo in fase di accensione della stufa per indicare che la candeletta sta riscaldando l'aria necessaria per l'innesco del pellet.
- 10) **Display LED 7 segmenti:** Sul display vengono visualizzate le diverse modalità di funzionamento della stufa, nonché la temperatura ambiente e la potenza di lavoro impostata dall'utente. Nel caso si verificano malfunzionamenti della stufa, il display riporta le relative segnalazioni d'errore (vedi paragrafo).



- 11) **PROG:** Consente di diminuire/aumentare la potenza di lavoro da 1 a 5
- 12) **ON/OFF:** Tenere premuto per accendere o spegnere la stufa
- 13) **TEMP:** consente di diminuire o aumentare la temperatura da un valore massimo di 40° a un valore di 7°
- 14) **Funzione TURBO:** Premendo il tasto TURBO sul telecomando durante la fase di riscaldamento la stufa viene portata al massimo della velocità e la temperatura viene portata a 30° gradi per un tempo di 30 minuti. Al termine del tempo prefissato la stufa riprende il funzionamento di potenza e set temperatura impostata. Durante la fase di riscaldamento la stufa evidenzia tale funzione visualizzando la dicitura "Turb" alternata ad altre visualizzazioni.
- 15) **Funzione SLEEP:** Premendo il tasto SLEEP sul telecomando la stufa, dopo 60 minuti di riscaldamento riduce di 1°C l'impostazione di temperatura permettendo una riduzione del consumo. Durante la fase di riscaldamento la stufa evidenzia tale funzione visualizzando la dicitura "Slee" alternata ad altre visualizzazioni.
- 16) **Funzione AUTO:** Premendo il tasto AUTO sul telecomando durante la fase di riscaldamento La stufa modula la potenza di riscaldamento proporzionalmente alla temperatura impostata. Durante la fase di riscaldamento la stufa evidenzia tale funzione visualizzando la dicitura "Auto" alternata ad altre visualizzazioni.
- 17) **Funzione ECO:** Premendo il tasto ECO sul telecomando durante la fase di riscaldamento La stufa abbasserà la potenza di riscaldamento, ogni 10 minuti, fino al raggiungimento della minima potenza. Durante la fase di riscaldamento la stufa evidenzia tale funzione visualizzando la dicitura "Eco" alternata ad altre visualizzazioni.

## 2.1 Regolazione della stufa

### Modifica temperatura ambiente desiderata

Per variare la temperatura desiderata procedere come segue:

Premere una volta il tasto (1) per entrare nel menù d'impostazione della temperatura. A questo punto sul display comparirà la scritta "Set", alternata alla temperatura desiderata. Tramite i tasti (1) e (2) diminuire o aumentare il valore voluto. L'uscita dal menù Set temperatura avverrà in maniera automatica dopo alcuni secondi di inattività all'interno del menù stesso.

### Modifica potenza di lavoro

Per variare la potenza di lavoro voluta, procedere come segue:

Premere una volta il tasto (2) per entrare nel menù d'impostazione della potenza di lavoro. A questo punto sul display comparirà la scritta "Pot", alternata alla potenza che è possibile selezionare tra le cinque disponibili. Tramite i tasti (1) e (2) diminuire o aumentare il valore voluto. L'uscita dal menù Set potenza avverrà in maniera automatica dopo alcuni secondi di inattività all'interno del menù stesso.

## 2.2 Raccomandazioni

- Non accendere la stufa ad intermittenza: ciò può provocare scintille che possono abbreviare la durata dei componenti elettrici;
- Non toccare la stufa con mani bagnate: la stufa avendo componenti elettrici, potrebbe provocare scariche, se maneggiata non correttamente. Solo i tecnici autorizzati possono risolvere possibili problemi;
- Non togliere nessuna vite dalla cassa del fuoco senza che sia stata prima ben lubrificata;
- Mai aprire la porta quando la stufa a pellet è in funzione;
- Assicurarsi che il cestello del braciere sia posizionato nella maniera corretta.
- Si ricorda che tutti i tratti del condotto fumi devono essere ispezionabili. Nel caso in cui sia fisso deve presentare aperture d'ispezione per la pulizia.

## 2.3 Caricamento del pellet nel serbatoio

Il caricamento del pellet nel serbatoio avviene tramite l'apposito sportello posto nella parte superiore della stufa. Per effettuare il caricamento procedere nel seguente modo:

- Aprire lo sportello presente sulla parte superiore;
- Versare all'interno del serbatoio la quantità di pellet desiderata, prestando la dovuta attenzione (versare una quantità sufficiente a garantire una discreta autonomia di funzionamento della stufa);
- Richiudere lo sportello.

## 3.0 Prima accensione stufa



**ATTENZIONE:** è necessario effettuare la pulizia del braciere e del cassetto cenere giornalmente e prima di ogni accensione. La pulizia deve consistere nella completa rimozione di ogni residuo. La ridotta o mancata pulizia può provocare condizioni di pericolo e di danni. Non reintrodurre il pellet eventualmente presente nel braciere per mancata accensione.

### 3.1 Accensione stufa

- Prima dell'accensione accertarsi che il braciere sia vuoto da eventuale pellet e pulito dai residui di precedenti combustioni. In caso contrario provvedere allo svuotamento e pulizia dello stesso.
- Riempire il serbatoio fino a 3/4 del pellet consigliato e raccomandato dalla casa costruttrice.
- Collegare la stufa ad una presa di corrente con l'apposito cavo in dotazione.
- Premere l'interruttore di accensione collocato nella parte posteriore della stufa.
- Sul display compare la scritta "OFF".
- Premere il tasto (3) per 2 secondi. Dopo qualche istante si accendono l'estrattore fumi, la resistenza di accensione e compare la scritta "ACC", il LED candeletta si accende
- Dopo circa 1 minuto compare la scritta "LOADPELL", la stufa carica i pellets e continua l'accensione della resistenza.
- Una volta raggiunta la temperatura adeguata sul display compare la scritta "FIREON". Significa che la stufa è passata all'ultima fase di accensione, alla fine della quale, sarà completamente operativa; il LED candeletta si spegne.
- Dopo qualche minuto sul display compare la scritta "ON 1-2-3-4-5" a seconda della potenza impostata, alternata alla temperatura ambiente.
- Nel caso del raggiungimento della temperatura impostata sul display comparirà la scritta "ECO", alternata alla temperatura ambiente.
- Il LED temperatura si accende quando viene raggiunta la temperatura impostata.



**ATTENZIONE!** Prima dell'accensione è possibile che un po' di fumo riempi il vano di combustione.

### 3.2 Spegnimento stufa

Per spegnere la stufa premere il tasto (3) sul pannello comandi finché sul display compare la scritta "COOL". Anche dopo lo spegnimento della stufa l'estrattore fumi continua a funzionare per un tempo prestabilito per garantire una rapida espulsione dei fumi dalla camera di combustione. Per i modelli dotati di telecomando è sufficiente spegnere il telecomando tenendo premuto per 2 secondi il tasto "ON/OFF" (premere T+ e P+ contemporaneamente). Durante la fase di spegnimento comparirà la scritta "COOL" e il LED sopra il pulsante ON/OFF lampeggerà per tutta la durata del ciclo di raffreddamento. Se si tenta di riaccendere la stufa in questa fase, sul display comparirà la scritta "AT:TE" (Attenzione), per avvisare l'utente che è in corso il ciclo di spegnimento. Aspettare il completamento del ciclo stesso e che il LED sopra il pulsante ON/OFF smetta di lampeggiare per procedere con una nuova accensione.

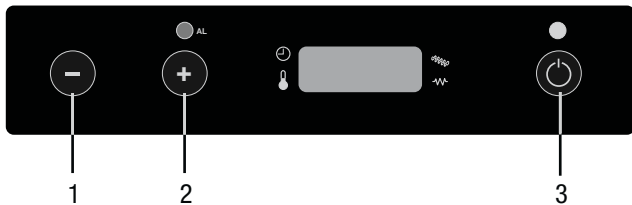
## 4.0 User menu

La scheda è dotata di un menu utente/tecnico accessibile da pannello comandi. Il menu è utilizzato per la modifica dei parametri tecnici e per le funzioni di accensione/spegnimento automatico (MN05-MN06-MN07-MN08-MN09-MN10) sono disponibili solo tramite telecomando.

Il menu è così suddiviso:

Menu	Descrizione	Disponibile per	
MN01	Giorno corrente	Utente	
MN02	Ora corrente	Utente	
MN03	Minuti correnti	Utente	
MN04	Accesso parametrici tecnici	Tecnico (*)	
MN05	Timer ON 1	Programma 1	
MN06	Timer OFF 1		Utente
MN07	Abilitazione TIMER1 ON/OFF		Utente
MN08	Timer ON 2	Programma 2	
MN09	Timer OFF 2		Utente
MN10	Abilitazione TIMER2 ON/OFF		Utente

(\*) Vedere paragrafo corrispondente



L'ingresso nel menu avviene premendo il tasto 1 e subito dopo il tasto 3 ripetutamente. Ogni volta che si preme il tasto 3, la scheda shifta di una posizione. Se non si tocca nessun tasto per almeno 60 secondi, vi è l'uscita automatica dal menù.

#### 4.1 Impostazione dell'ora - MN01

##### IMPOSTAZIONE giorno corrente

- Premere il tasto 1 e poi il tasto 3 fino a che MN01 appare sul display
- Premere il tasto 1 e il tasto 2 per cambiare il giorno. (tasto 1 diminuisce, tasto 2 aumenta).
- Impostare il giorno voluto facendo riferimento alla tabella seguente:

Abbreviazione	Giorno
DAY1	Lunedì
DAY2	Martedì
DAY3	Mercoledì
DAY4	Giovedì
DAY5	Venerdì
DAY6	Sabato
DAY7	Domenica
OFF	

#### 4.2 Come impostare l'ora corrente – MN02

- Premere il tasto 1 e poi il tasto 3 due volte, fino a far apparire MN02 sul display.
- Premere i tasti 1 e 2 per selezionare l'ora. Tenere premuto i pulsanti per scorrere più velocemente.

#### 4.3 Come impostare i minuti correnti – MN03

- Premere il tasto 1 e poi ripetutamente il tasto 3 fino a far apparire MN03 sul display.
- Premere i tasti 1 e 2 per selezionare i minuti. Tenere premuto i pulsanti per scorrere più velocemente.

#### CRONOTERMOSTATO - MN05 - MN06 - MN07 - MN08 - MN09 - MN10

La funzione cronotermostato permette di programmare accensioni e spegnimenti automatici della stufa.

#### 4.4 Come fare una programmazione

Facendo riferimento al programma 1

- Premere il tasto 1 e poi ripetutamente il tasto 3 fino a visualizzare MN05
- Premere i tasti 1 e 2 per variare a step di 10 minuti l'ora di accensione automatica. Tenere premuto i pulsanti per scorrere più velocemente.
- Premere il tasto 1 e poi ripetutamente il tasto 3 fino a visualizzare MN06
- Premere i tasti 1 e 2 per variare a step di 10 minuti l'ora di spegnimento automatico. Tenere premuto i pulsanti per scorrere più velocemente.
- Premere il tasto 1 e poi ripetutamente il tasto 3 fino a visualizzare MN07.
- Per abilitare la funzione TIMER1 settare MN07 "ON" tramite il tasto 2 il led Timer si accenderà.
- Per disabilitare la funzione TIMER1 settare MN07 "OFF" tramite il tasto 2 il led Timer, se il Timer 2 non è abilitato, si spegnerà.

Uguale procedimento con il programma 2, solo che si utilizzano MN08-MN09-MN10.

## 5.0 Segnalazione allarmi

**BLAC OUT:** In caso di mancanza di corrente, anche per pochi secondi, la stufa si spegne. Al ritorno della corrente elettrica la stufa effettua un ciclo di spegnimento e a display compare la segnalazione "BLAC OUT". Completato il ciclo di raffreddamento, la stufa riparte automaticamente.

**SERV:** Quando appare questa scritta su display, significa che la stufa ha raggiunto le 900 ore di funzionamento. Contattare il Centro di Assistenza Autorizzato per la manutenzione stagionale.

**ALAR/FAN/ACC:** Si verifica quando trascorso il periodo previsto per l'accensione, 15 minuti circa, la temperatura dei fumi è ancora insufficiente. Può verificarsi anche in caso di scarso afflusso di pellet all'accensione. Premere il tasto ON/OFF sul pannello comandi per resettare l'allarme. Attendere che venga completato il ciclo di raffreddamento, pulire il braciere e procedere con una nuova accensione.

**ALAR/NO/FIRE:** Si presenta in caso di spegnimento della stufa durante la fase di lavoro (ad esempio per mancanza di pellet nel serbatoio). Sul display compare la

scritta "ALAR/NO/FIRE". Premere il tasto ON/OFF sul pannello comandi per resettare l'allarme. Attendere che venga completato il ciclo di raffreddamento, svuotare il braciere e procedere con una nuova accensione.

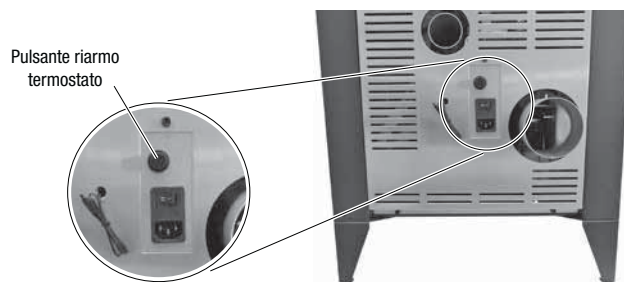
**ALAR/FAN/FAIL:** Si verifica nel caso in cui l'estrattore dei fumi sia guasto o nel caso in cui non venga rilevata dalla scheda la velocità del ventilatore di espulsione dei fumi. In tal caso resettare l'allarme premendo il tasto ON/OFF e contattare il Centro di Assistenza Autorizzato.

**ALAR/SOND/FUMI:** Si presenta in caso di guasto o scollegamento della sonda per il rilevamento della temperatura dei fumi. Sul display compare la scritta "ALAR/SOND/FUMI". In tal caso resettare l'allarme premendo il tasto ON/OFF e contattare il Centro di Assistenza Autorizzato.

**ALAR/DEP/SIC/FAIL:** Questo allarme è accompagnato dal lampeggio del LED ALC sul pannello comandi. Indica due diverse possibilità: una ostruzione della canna fumaria o un possibile surriscaldamento della stufa. In entrambi i casi il motoriduttore per il caricamento coclea si blocca e la stufa viene mandata in spegnimento. Resettare l'allarme tramite pressione del tasto ON/OFF. Verificare l'eventuale intervento del termostato a riarmo manuale posto sul retro della stufa (vedi sotto).

Svitare il tappo di protezione e premere a fondo il pulsante che compare sotto. In caso di ripetuti blocchi dovuti al medesimo problema, contattare il Centro di Assistenza Autorizzato.

**ALAR/HOT FUMI:** Si verifica se la temperatura dei fumi supera 280 °C. La stufa viene mandata in spegnimento. Il display mostra "Alar / Hot /FuMi". Il led ALC lampeggia. L'allarme rimane finché non viene resettato tramite pannello comandi o telecomando (pressione per almeno 2 secondi del tasto 3 on/off)



## 6.0 Pulizia e manutenzione

Prima di effettuare qualsiasi operazione di manutenzione sulla stufa, adottare le seguenti precauzioni:

- Assicurarsi che tutte le parti della stufa siano fredde;
- Accertarsi che le ceneri siano completamente spente;
- Accertarsi che l'interruttore generale sia in posizione OFF;
- Staccare la spina dalla presa, evitando così accidentali contatti;
- Terminata la fase di manutenzione, controllare che tutto sia in ordine come prima dell'intervento (il braciere collocato correttamente).



**Si prega di seguire attentamente le seguenti indicazioni per la pulizia. La non adempienza può portare all'insorgere di problemi nel funzionamento della stufa.**

### 6.1 Pulizia della camera di combustione (una volta al mese)

A stufa spenta e fredda:

- Aprire la porta della stufa, togliere il braciere, il cassetto portaceneri e il fondo della camera di combustione (Fig. 1-2)
- Estrazione Battifiamma: spingere il battifiamma verso l'alto per estrarlo dalla sede (Fig. 3). Svitare ed estrarre la paratia superiore (Fig. 4-5).
- Svitare e rimuovere quindi la paratia centrale della camera di combustione (Fig. 6-7).



Fig. 1



Fig. 2



Fig. 3





Fig. 4



Fig. 5



Fig. 6

- Ora, tramite una spazzola e un aspiratore, pulire la parte alta e bassa della camera di combustione dalla cenere accumulata ( Fig. 8-9 ).



Fig. 7



Fig. 8



Fig. 9

- Rimontare il tutto seguendo il procedimento inverso.

## 6.2 Pulizia delle superfici

Per la pulizia delle superfici utilizzare uno straccio bagnato con acqua o al più acqua e sapone neutro.



**L'uso di detersivi o diluenti aggressivi portano al danneggiamento delle superfici della stufa. Prima di utilizzare qualunque detersivo si consiglia di provarlo su un punto non in vista o contattare il Centro Assistenza Autorizzato per consigli in merito.**

## 6.3 Pulizia delle parti in metallo

Per pulire le parti in metallo della stufa usare un panno morbido, inumidito con acqua. Non pulire mai le parti in metallo con alcool, diluenti, benzine, acetoni o altre sostanze sgrassanti. In caso d'uso di tali sostanze la nostra azienda declina ogni responsabilità. Eventuali variazioni di tonalità delle parti in metallo possono essere imputabili ad un uso non adeguato della stufa.



**ATTENZIONE: è necessario effettuare la pulizia del braciere e del cassetto cenere giornalmente e prima di ogni accensione. La pulizia deve consistere nella completa rimozione di ogni residuo. Togliere e svuotare periodicamente il tappo di ispezione del tubo a "T" posto dietro la stufa (vedi figure 10 e 11). La ridotta o mancata pulizia può in alcuni casi provocare la mancata accensione della stufa con conseguenti danni alla stufa e all'ambiente (possibili emissioni di incombusto e fuliggine). Non reintrodurre il pellet eventualmente presente nel braciere per mancata accensione.**



Fig.10

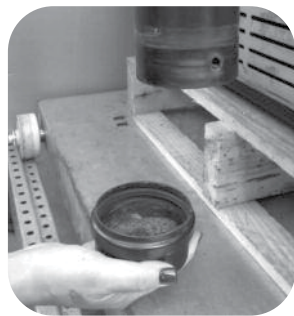


Fig.11

## 6.4 Pulizia braciere e supporto braciere

Quando la fiamma assume toni di colore rosso o è debole, accompagnata da fumo nero, significa che ci sono depositi di cenere o incrostazioni che non consentono il corretto funzionamento della stufa e che vanno rimossi. Ogni giorno togliere il braciere semplicemente sollevandolo dalla sua sede; quindi pulirlo da cenere ed eventuali incrostazioni che si potrebbero formare, prestando particolare attenzione a liberare i fori tappati con l'utilizzo di un utensile appuntito (non in dotazione con la stufa) (Fig. 12). Questa operazione si rende necessaria in particolar modo le prime volte ad ogni accen-

sione soprattutto se si utilizzano pellet diversi da quelli consigliati dal produttore. La periodicità di questa operazione è determinata dalla frequenza di utilizzo e dalla scelta del pellet. È bene controllare anche il supporto braciere aspirando eventuale cenere presente con un aspirapolvere

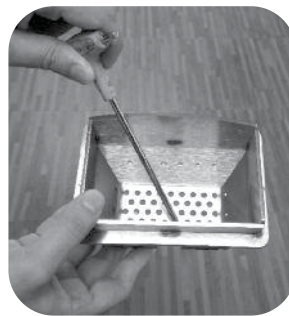


Fig.12

## 6.5 Pulizia giornaliera

A stufa spenta e fredda:

- Aprire la porta della stufa, togliere il braciere, il cassetto portaceneri e il fondo della camera di combustione (Fig. 13-14).
- Estrazione Battifiamma: spingere il battifiamma verso l'alto per estrarlo dalla sede (Fig. 15).
- Ora, un aspiratore, pulire la parte alta e bassa della camera di combustione dalla cenere accumulata (Fig. 16).
- Rimontare il tutto seguendo il procedimento inverso.



Fig. 13



Fig. 14



Fig. 15



Fig. 16

## 6.6 Pulizia del vetro

Il vetro è di tipo autopulente, quindi, mentre la stufa è in funzione, un velo d'aria scorre lungo la superficie del medesimo tenendo lontano cenere e sporcizia; ciò nonostante nell'arco di alcune ore, si formerà una patina grigiastra, da pulire al primo spegnimento della stufa. Lo sporcamento del vetro dipende inoltre dalla qualità e quantità di pellet usato. La pulizia del vetro deve avvenire a stufa fredda con prodotti consigliati e testati dalla nostra azienda. Quando viene effettuata questa operazione, osservare sempre se la guarnizione grigia intorno al vetro è in buono stato; il mancato controllo dell'efficienza di questa guarnizione, può compromettere il funzionamento della stufa. Pellet di scarsa qualità potrà tuttavia provocare lo sporcamento del vetro.



**ATTENZIONE!  
Nel caso di vetro rotto, non tentare di accendere la stufa.**

## 6.7 Pulizia dell'impianto di scarico

Fino a quando non si acquista una ragionevole esperienza sulle condizioni di funzionamento, si consiglia di provvedere a questa manutenzione almeno mensilmente.

- Disinserire il cavo di alimentazione elettrica;
- Rimuovere il tappo del raccordo a T e procedere alla pulizia dei condotti; se necessario, almeno per le prime volte, rivolgersi a personale qualificato;
- Pulire accuratamente l'impianto di scarico fumi: a tale scopo contattare uno spazzacamino professionista;

- Pulire dalla polvere, ragnatele, ecc. la zona retrostante i pannelli del rivestimento interno una volta all'anno, in particolar modo i ventilatori.

## 6.8 Pulizia dei ventilatori

La stufa è dotata di ventilatori (ambienti e fumi) posizionati nella parte posteriore e inferiore della stufa stessa. Eventuali depositi di polvere o cenere sulle pale dei ventilatori portano ad uno sbilanciamento che causa rumorosità durante il funzionamento.

È quindi necessario provvedere almeno annualmente alla pulizia dei ventilatori. Poiché tale operazione comporta il dover smontare alcune parti della stufa, far eseguire la pulizia del ventilatore solo dal nostro Centro Assistenza Autorizzato.

## 6.9 Pulizia di fine stagione

A fine stagione, quando la stufa non si utilizza più, è consigliata una pulizia più accurata e generale:

- Rimuovere tutti i pellet dal serbatoio e dalla coclea;
- Pulire accuratamente il braciere, il supporto braciere, la camera combustione e il cassetto cenere.

Se i punti precedenti sono stati osservati, ciò comporta solo una verifica dello stato della stufa. È necessario pulire più accuratamente il tubo di scarico o la canna fumaria e controllare le condizioni del cestello: se è il caso ordinarlo al Centro Assistenza Autorizzato. Se necessario lubrificare le cerniere della porta e della maniglia. Controllare anche la corda di fibra ceramica vicino al vetro, sulla parete interna della porta: se è consumata o troppo secca, ordinarla al Centro Assistenza Autorizzato.

## 7.0 Manutenzione annuale a cura del personale qualificato

Queste operazioni sono da programmare annualmente e sono necessarie per assicurare il mantenimento in efficienza del prodotto garantendone il funzionamento in sicurezza.

- Pulizia accurata della camera di combustione;
- Pulizia ed ispezione del condotto scarico fumi;
- Verifica della tenuta delle guarnizioni;
- Pulizia dei meccanismi e delle parti in movimento (motori e ventilatori);
- Controllo della parte elettrica e dei componenti elettronici.

### 7.1 Operazioni da eseguire ogni stagione prima dell'accensione

- Pulizia generale interna ed esterna;
- Pulizia accurata dei tubi di scambio;
- Pulizia accurata e disincrostazione del braciere e del relativo vano;
- Pulizia motori, verifica meccanica dei giochi e dei fissaggi;
- Pulizia canale da fumo (sostituzione delle guarnizioni sui tubi) e del vano ventilatore estrazione fumi;
- Pulizia tubicino silicone collegato al pressostato;
- Pulizia, ispezione e disincrostazione del vano della resistenza di accensione, sostituzione della stessa se necessario;
- Pulizia/controllo del pannello sinottico;
- Ispezione visiva dei cavi elettrici, delle connessioni e del cavo di alimentazione;
- Pulizia serbatoio pellet e verifica giochi assieme coclea-motoriduttore.
- Sostituzione della guarnizione della porta di combustione;
- Collaudo funzionale, caricamento coclea, accensione, funzionamento per 10 minuti e spegnimento.

## Modello: MIA 2 - 7.5

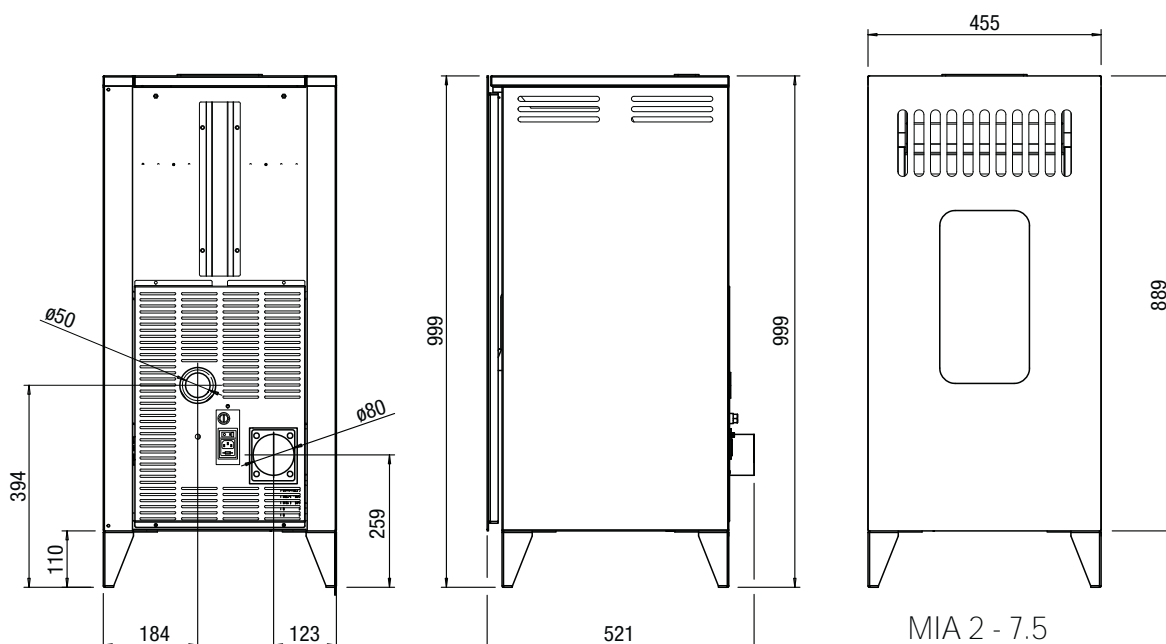
Potenza in ingresso min-max:	3,38 kW -7,29 kW
Potenza termica nominale:	6,66 kW
Potenza termica ridotta:	3,11 kW
Emissioni di CO al 13% di Ossigeno (a potenza nominale):	0,016 %
Emissioni di CO al 13% di Ossigeno (a potenza ridotta):	0,032 %
Efficienza a potenza nominale:	91,26%
Efficienza a potenza ridotta:	91,86%
Temperatura fumi a potenza nominale:	142,5 °C
Temperatura fumi a potenza ridotta:	87,2 °C
Tiraggio minimo - massimo:	10-12 Pa
Tensione:	230 V
Frequenza:	50 Hz
Potenza assorbita in accensione:	280 W
Potenza assorbita a regime:	100 W
Peso (con porta)	73 kg
Flusso gas di scarico (a potenza nominale)	5,0 g/s
Flusso gas di scarico (a potenza ridotta)	4,0 g/s

La superficie riscaldabile indicativa è di circa 229 m<sup>3</sup>



### ATTENZIONE!

**In caso di fuoco nel camino contattare immediatamente i Vigili del fuoco**



MIA 2 - 7.5

# Installation manual

**Carefully read the precautions and follow the procedures correctly.**



## WARNING!



In case of breakage or poor functioning contact the Authorized Assistance Centre; any attempt to remove parts or perform maintenance on the device can expose the user to electrical shock danger.

The stove contains parts whose maintenance must be done by qualified personnel. The stove is a heating device; its parts reach extreme temperatures and contact without adequate protection can provoke burns of various degrees.

Pay particular attention to children.

Do not insert fingers or other objects in the air flow exit slits.

Inside the device there is a high speed fan that could cause grave personal injury.

Pay particular attention to children.

Do not remain for long periods directly exposed to the flow of hot air. Direct and prolonged exposition to the cold air could be hazardous to health.

Pay particular attention in rooms where there are children, the elderly or the ill. In case the stove functions poorly, shut down the device immediately and contact the Authorized Assistance Centre.

The continued use of the device in said conditions can cause fires or flashes.

Failure to carry out maintenance or maintenance not carried out as stated in this manual may cause danger and harm to persons or property.

## WARNING!

During the stove installation operation, keep children out of the work area to avoid unforeseen accidents.

Do not block or cover in any way the body of the stove or obstruct the slits placed on the upperside.

Obstructing said slits can cause fires.

Do not use the stove in areas containing precision devices or works of art.

The quality of the conserved objects may deteriorate.

Do not expose animals or plants to direct air flow from the unit.

Prolonged direct exposition to the flow of air from the stove can have negative effects on plants and animals.

Occasionally ventilate the room during the use of the device.

Insufficient ventilation can be the origin of insufficient oxygen in the room.

Do not expose the stove to contact with water.

The electrical insulation could be damaged, with the consequent possibilities of electrocution and breakage due to the thermal extremes.

Verify the installation conditions to locate eventual damage.

After the stove has completed 900 hours of operation (the lower screen will read "SErV"), contact the Authorized Assistance Centre for cleaning and ordinary maintenance.

Do not use inflammable gas near the stove.

Unhook the automatic switch if the device will not be used for long periods of time.

We check the start up of all our stoves.

## Norms and conformity declarations

- Our company declares that the stove conforms to the following norms for EC European Directive marking.
- 2014/30/EU, Electromagnetic Compatibility Directive (EMCD)
- 2014/35/EU, Low Voltage Directive (LVD)
- 2011/65/EU, Restriction of the use of certain Hazardous Substances in electrical and electronic equipment (RoHS Directive)
- Regulation of the CPR (EU 305/2011).
- For installation in Italy refer to the UNI 10683/98 or successive modifications; the technician installing the hydrothermal sanitary system will issue the declaration of conformity according to L. 37/2008. The installation of appliance has to be in accordance with local and national laws and with European norms.
- EN 55014-1; EN 55014-2; EN 61000-3-2; EN 61000-3-3; EN 60335-1; EN 60335-2-102; EN 62233; EN 50581; EN14785



### Generic danger

- Signals to personnel that if the operation described is not performed strictly according to the safety regulations, it could cause the risk of personal injury.

## Responsibility

The manufacturer declines every direct or indirect, civil or penal responsibility due to:

- Poor maintenance.
- Failure to observe the instructions contained in the manuals.
- Use in non-conformity with the safety directives.
- Installation in non-conformity with the norms in force in the country.
- Installation by unqualified or untrained personnel.
- Modifications and repairs not authorized by the manufacturer.
- Use of non-original replacement parts.
- Exceptional events.
- Use of unsuitable pellets

## Installation

### Flue

The flue must meet the following requirements:

- No other type of chimney, stove, boiler or hood vent must be connected (fig.1).
- It must be adequately distanced from combustible or inflammable material by means of an air cavity or opportune insulation.
- The internal section must be uniform, preferably circular: the square or rectangular sections must have rounded corners with a radius of no less than 20 mm, a maximum relationship between the sides of 1.5; the walls as smooth as possible with no narrowed sections, regular curves and no discontinuities, with deviations from the axis not more than 45°.
- Every device must have its own flue with a diameter equal to or larger than the stove's smoke clearing tube and a height not less than that declared.
- Never use two stoves, a chimney and a stove, a stove and a wood kitchen, etc in the same environment, since the draught of one could damage the draught of the other.
- Collective type ventilation ducts that can lower the atmospheric pressure in the in-

stallation environment are not permitted, even if installed in environments that are adjacent to and communicating with the locale of the installation.

- It is forbidden to make fixed or mobile openings in the flue to connect devices different from that for which it is originally intended.
- It is forbidden to pass other air feeding channels or tubes for electrical system usage through the flue, even if oversized.
- It is advisable that the flue be furnished with a chamber which collects solid material and eventual condensation situated below the vertical entrance to the flue so that it

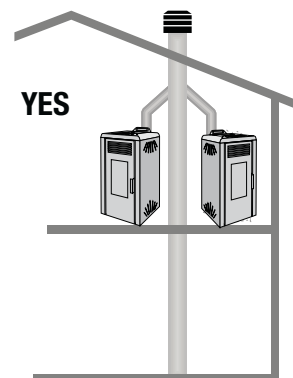
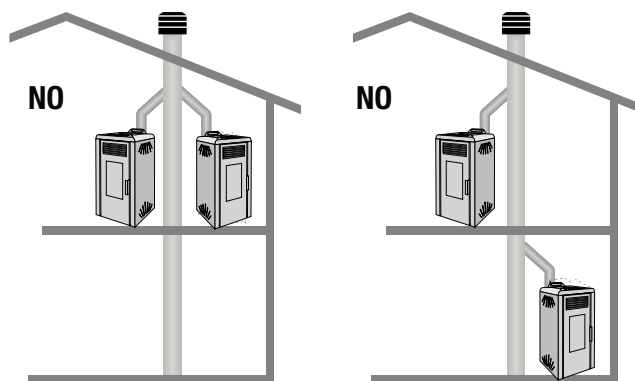


Fig.1: methods for installing the flue

is easily opened and inspected through the air-tight door.

- Whenever flues with parallel exits are used it is advisable to raise the upwind chamber by one element.
- The chimney tube must never pass across a combustible surface.

## The Chimney Cap

The chimney cap must respect the following requirements:

- It must have the equivalent diameter and internal form of the flue.
- It must have a useful outlet diameter of not less than double that of the flue.
- The chimney cap on the roof or that remains in contact with the outside (for example, in case of open lofts or attics), must be covered with elements in brick or tile and must, in any case, be well insulated.
- It must be constructed to prevent rain, snow, and extraneous bodies from entering the flue and so that the discharge of the products of combustion is not inhibited by wind from any quarter or strength (windproof chimney cap).
- The chimney cap must be positioned in such a way as to guarantee the adequate dispersion and dilution of the products of combustion and in any case, must be out of the reflux zone. This zone has different dimensions and forms according to the angle of inclination of the roof so it is necessary to adopt minimum heights (Fig. 2).
- The chimney cap must be a wind-proof type and must be above the ridge.
- Eventual structures or other obstacles that are higher than the chimney cap must not be too close to the chimney cap itself.

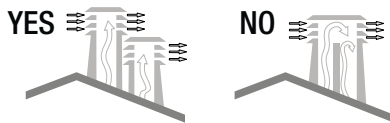


Fig.2: characteristics of the chimney cap

## Sizing

### Smoke discharge

The discharge system must be for the stove only (it is not permissible to discharge into flues in common with other devices). The smoke discharge takes place through the 8 cm diameter tube placed at the back. A "T" with a condensation collection cap should be provided. The smoke discharge of the stove must be connected with the outside using a steel or black tube (resistant up to 450°C) without obstructions.

The tube must be hermetically sealed. To make the tubes airtight and for their eventual insulation, it is necessary to use material resistant up to at least 300°C (silicone or putty for high temperatures). The horizontal sections can be up to 2 m long. It is possible to have up to three 90° curves.

If the smoke duct is outside it must be insulated (Fig.4).

If the smoke duct is inserted in a flue (Fig.3), this must be certified for solid combustibles and if it is larger than 150 mm in diameter, modification is necessary by inserting a tube and sealing the discharge with respect to the parts in brickwork.

It must be possible to inspect all the sections of the smoke duct. If it is a fixed duct it must have openings for inspection and cleaning.

**The adjacent locale must not be used as a garage or be a space without ventilation or air exchange, a storage area for combustible material or used for an activity that has a fire hazard.** According to the norm UNI 10683/98, the stove must not be in the same environment where extractors, type B gas devices or in any case, devices that create lower atmospheric pressure in the locale are found.

### External air intake

The stove must be furnished with the air necessary to guarantee the regular functioning of the combustion and an environmental well being.

- Be sure that the room where the stove is installed has sufficient aeration and, if necessary, install an air intake duct with a minimum recommended diameter of 50 mm to bring in air from the outside.
- The external air intake must communicate with the stove and positioned so that it is not obstructed. It must be protected with a permanent non-closable grill or other suitable protection provided that the minimum diameter is not reduced.
- The air flow can also be acquired from a locale adjacent to where the stove is installed as long as that flow can freely cross the permanent non-closable openings that communicate with the outside.
- The presence in the local adjacent to where the stove is installed, of other devices in use or of suction devices that cause a contrary draught effect must not create a lower air pressure in the locale than in the outside environment.
- In the adjacent locale the permanent openings must respond to the requisites which are listed in the points above.

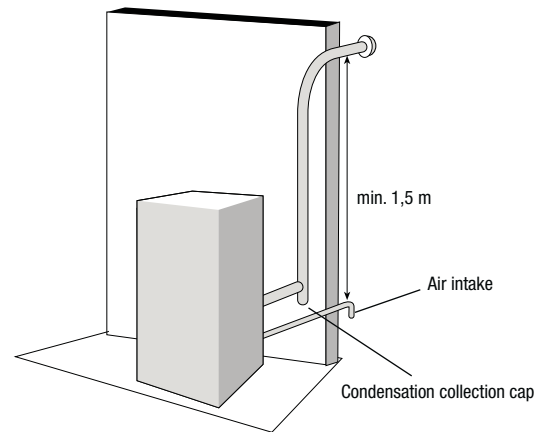


Fig.3: internal flue installation to do according to norms

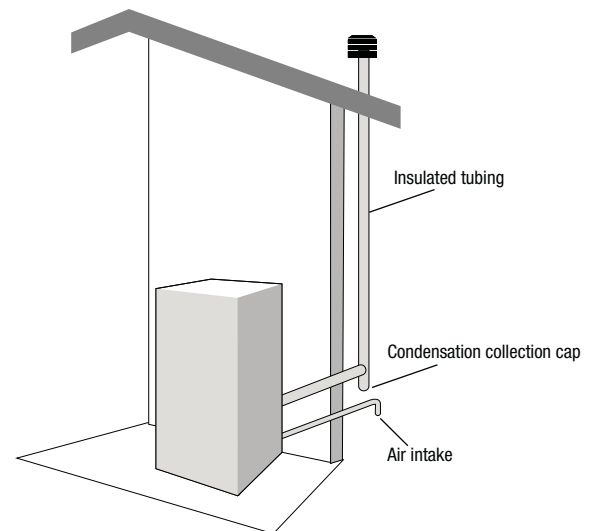


Fig.4: external flue installation

## Positioning

The stove is furnished with an electrical cable to connect to a 230V 50Hz socket, preferably with a thermal-magnetic switch. Variations in tension of more than 10% can compromise the stove (if not already present, an adequate differential switch should be provided). The electrical system must comply with the norms; verify in particular the efficiency of the ground circuit. The electrical feed cable must be of a diameter adequate to the power of the device. The stove must be completely level. Verify the weight bearing capacity of the flooring.

The placement of the stove within the living environment is determined so that the environment is heated in a uniform manner.

Before deciding where to place the stove, keep in mind that:

- The air used for combustion must not come from a garage or a space without ventilation or air exchange, but from a free space or the outside;
- The stove should not be installed in a bedroom;
- Rather it is preferable to install the stove in a large, central room of the house to insure the maximum heat circulation; sicurare la massima circolazione del calore;
- A grounded electrical connection is obligatory (if the cable issued with the stove is not long enough to reach the closet socket, use an extension cable along the floor).

### Fire Safety Distance

The stove must be installed respecting the following safety conditions:

- Minimum distance from the sides and the back must be 40 cm from moderately inflammable material;
- Easily inflammable material must not be placed closer than 80 cm in front of the stove;
- If the stove is installed on an inflammable pavement the stove must be placed on a slab of material that insulates it from the heat that is wider at the sides by 20 cm and in the front by 40 cm;



- Do not place objects in inflammable material or any material that can compromise the operation of the stove on the stove or within the safety distance;
- In addition, it is advisable to keep all elements of combustible or inflammable material such as beams, wooden furniture, drapes, inflammable liquids, etc. outside the radiance area of the stove, and in any case at least 1 m from the heating block (Fig. 8);
- In case of connection to wooden walls or other inflammable material, it is necessary to insulate the smoke discharge tube with ceramic fibre or another material with the same characteristics.

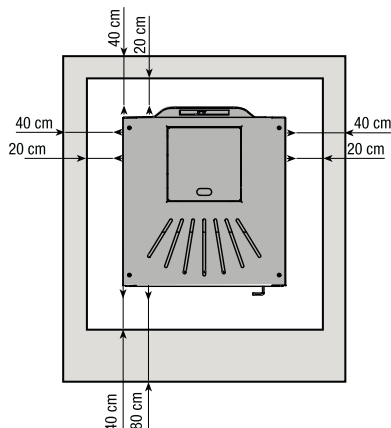


Fig. 8: minimum distance of objects

### Minimum aeration for comburant air intake

For a correct and safe placement of the air intake all the measures and prescriptions (Fig. 9) must be respected.

There are distances to respect to prevent the comburant air from being subtracted from another source: for example the opening of a window could cause eddies in the outside air subtracting it from the stove.

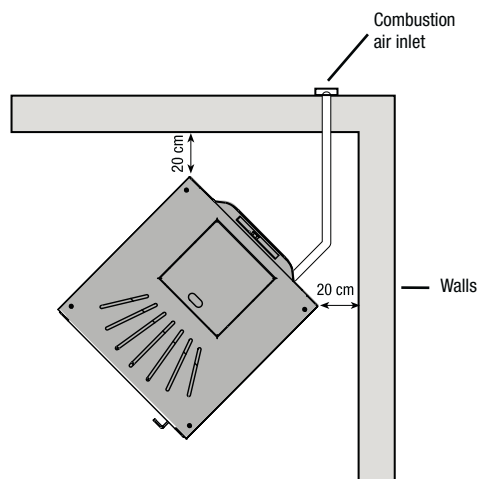


Fig. 9: distance from walls

### Lighting

- Before lighting the stove, carefully read the use and maintenance manual.
- Remove from the tank all the tools that were inserted during packaging and be sure that the tank is free of eventual extraneous bodies.
- Unroll the environmental probe placed on the rear of the stove, without placing it on the heated parts of the stove.
- Correctly connect the pellet stove to the flue.
- Fill the tank with 6mm diameter pellets.
- Open the door and check that the basket is properly inserted in its slot and that the flame trap is located in the upper part of the combustion chamber.
- Close the door. Never open the door while the pellet stove is operating.
- Connect the stove to an outlet with the appropriate cable received with the stove.
- Place the switch on the rear of the stove at the "1" position.
- Press the ON/OFF key for 2 seconds and the gearcase will begin its lighting cycle.

### ATTENTION:

During the first lighting it is necessary to ventilate the environment well, since during the first hours of operation unpleasant odours could develop due to fumes from the paint and the grease in the tuyère wrapping.

If during the normal operation of the stove, the temperature of the smoke reaches 220°C (parameter which can be modified by a technician) the smoke is modulated as follows:

- Smoke removal motor set at the maximum speed;
  - Pellet loading gear motor at the minimum speed;
  - Tangential heat exchange fan at the maximum speed.
- This procedure functions to lower the temperature of the smoke. When this returns below the level of 220°C the stove will restore the speed of the three motors returning them to the settings before the level was passed.
- If the electrical current cuts out, once it is restored, the display will indicate a state of anomaly and will read "Fire cool" (flame present). The suction will be increased to expel the residual smoke.

### Operations to be performed by the Authorized Assistance Centre every season before the lighting

- A general cleaning inside and outside.
- A careful cleaning of the tubes.
- A careful cleaning and disincrustation of the crucible and the relative cavity.
- Clean the motors, checking the play and fastenings of the mechanisms.
- Clean the smoke channel (substitute the tube gaskets) and smoke extractor fan cavity.
- Clean pressure switch, substitute silicone tube.
- Check the probe.
- Clean, inspect and disincrust the lighting resistor compartment, replacing it if necessary.
- Clean/check the synoptic panel.
- Visually inspect the electrical cables, the connections and the electrical power cable.
- Clean the pellet container and verify the play with the screw feeder gear motor.
- Replace the door seals.
- Test functions, loading the screw feeder, lighting, 10 minutes of operation and shut down.
- Check the electrical parts and the electronic components.

### WARNING

- Use of this device is subject to all local and national regulations as well as European regulations.
- The installation of this device is subject to all local and national regulations as well as European regulations.
- Do not pour the Pellets directly into the brazier
- To load the Pellets, open the tank lid positioned on the upper part of the stove and carefully empty the Pellets' package inside.
- Before pouring the Pellets inside the tank, please make sure that the stove is turned off.
- Should the stove overheat, a safety device will engage and block the feeder mechanism. After the stove's cool-down cycle has been completed, re-engage the thermostat placed at the back of the stove, by removing the thermostat's cap and pressing the button underneath. In case of repeated malfunctions, please contact authorized technical support.
- The device is not intended for users (children included) whose physical or mental abilities are reduced or by users who lack the proper knowledge or experience, unless they have been instructed by a person responsible of their safety on the proper use of this device and all the security measures. Children have to be supervised so that they do not play with the device.
- Use only Pellets recommended by the manufacturer, of a diameter not exceeding 6mm and a length not exceeding 30mm.
- Please store the Pellet in a dry environment.





# Instructions

## Dear Client,

We thank you for having chosen one of our products, the fruit of technological experience and of continual research for a superior quality product in terms of safety, dependability, and service.

In this manual you will find all the information and useful suggestions to use your product with the maximum safety and efficiency.

- Incorrect installation, incorrectly performed maintenance, improper use of the product release the manufacturer from every eventual damage derived from the use of the stove.
- The unit cannot be used as an incinerator. Do not use fuels other than pellets.
- This manual has been realized by the manufacturer and constitutes an integral part of the product and must remain with it during its entire lifetime. If the product is sold or transferred, be sure that the booklet is present since the information contained in it are addressed to the buyer, and to all those persons of various titles who complete the installation, use and maintenance.
- Carefully read the instructions and the technical information contained in this manual, before proceeding with the installation, use, and any operation on the product.
- The observance of the indications contained in the present manual guarantees the safety of people and the product, the economy of use and a longer functioning life-time.
- Although the carefully studied design and the risk analysis done by our company has permitted the realization of a safe product, in any case, before effecting any operation on the stove, it is recommended to keep said manual available and pay scrupulous attention to the instructions written therein.
- Be very careful when moving the ceramic details where present.
- Check the precise flatness of the pavement where the product will be installed
- The wall where the product will be placed must not be constructed in wood, or in any case, made of an inflammable material, and in addition it is necessary to maintain a safety distance.
- While the stove is in operation, several parts of the stove (door, handle, sides) can reach high temperatures. Therefore pay attention and use the proper precautions, above all in the presence of children, elderly or disabled persons, and animals.
- Assembly must be performed by qualified personnel.
- Diagrams and drawings are furnished for the purpose of illustration; the manufacturer, with the intent of pursuing a policy of constant development and renewal of the product can, without any notice, make any modifications that are believed opportune.
- When the stove is working at its maximum speed, it is strongly suggested to wear gloves while handling with the door for pellets loading and the door handle.
- Installation is not recommended in a bedroom.



**Never cover the body of the stove in any way or obstruct the openings placed on the upper side when the device is operating. All our stoves are trial lighted on the construction line.**

**In the event of a fire, disconnect the power supply, use an extinguisher and call the fire fighters if necessary. After that contact the Authorised Assistance Centre.**

## 1.0 Norms and declarations of conformity

- Our company declares that the stove conforms to the following norms for EC European Directive marking.
- 2014/30/EU, Electromagnetic Compatibility Directive (EMCD)
- 2014/35/EU, Low Voltage Directive (LVD)
- 2011/65/EU, Restriction of the use of certain Hazardous Substances in electrical and electronic equipment (RoHS Directive)
- Regulation of the CPR (EU 305/2011).
- For installation in Italy refer to the UNI 10683/98 or successive modifications; the technician installing the hydrothermal sanitary system will issue the declaration of conformity according to L. 37/2008. The installation of appliance has to be in accordance with local and national laws and with European norms.
- EN 55014-1; EN 55014-2; EN 61000-3-2; EN 61000-3-3; EN 60335-1; EN 60335-2-102; EN 62233; EN 50581; EN14785

### 1.1 Safety Information

Please carefully read this use and maintenance manual before installing and operating the stove!

- The pellet stove must only be operated in living environments. This stove, being controlled by an electronic board, permits a completely automatic and controlled combustion; the exchange, in fact, regulates the lighting phase, 5 power levels and the shut down stage, guaranteeing the safe operation of the stove.
- The basket used for combustion allows most of the ash produced by the combustion of the pellets to fall into the collection compartment. Nevertheless, check the basket daily, given that not all pellets have high quality standards (use only quality pellets recommended by the manufacturer).

- The glass is equipped with a special circulation of air for self-cleaning, but still, it is not possible, after several hours of operation, to keep a light grey patina from forming on the glass. This also depends on the type of pellets used. Some pellets deposit more ash than others.

### 1.2 Responsibility

With the delivery of the present manual, we decline all responsibility, both civil and penal, for accidents deriving from the partial or total lack of observance of the instructions contained herein. We decline every responsibility derived from improper use of the stove, from incorrect use by the user, from unauthorized modifications and/or repairs, from the use of replacement parts that are not original for this model.

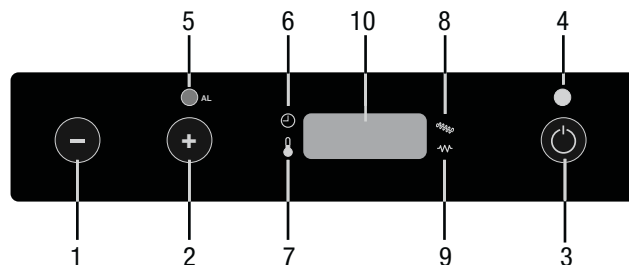
The manufacturer declines every civil or penal, direct or indirect responsibility due to:

- Lack of maintenance;
- Failure to observe the instructions contained in the manual;
- Use in non-conformity with the safety directives;
- Installation in non-conformity with the norms in force in the country;
- Installation by unqualified or untrained personnel;
- Modifications and repairs not authorized by the manufacturer;
- Use of non-original replacement parts;
- Exceptional events.

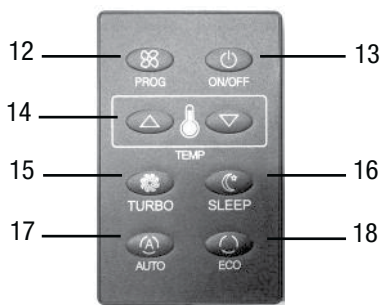


- **The stove must only be fed with quality 6mm diameter pellets of the type recommended by the manufacturer;**
- **Before making the electrical connection of the stove the discharge tubes must be connected with the flue;**
- **The protective grill placed inside the pellet container must never be removed;**
- **The environment where the stove is installed must have a sufficient exchange of air;**
- **Never open the door of the stove while it is operating;**
- **When the stove is operating, the surfaces, glass, handle and tubes become very hot: during operation do not touch these parts without adequate protection;**
- **Keep/store the pellets in a cool dry place;**
- **Keep the fuel and other inflammable materials off the stove.**
- **Failure to carry out maintenance or maintenance not carried out as stated in this manual may cause danger and harm to persons or property.**

## 2.0 Stove Panel and remote control



- 1) **Temperature / working power decrease:** Using the key on the menu Set temperature, you can decrease the temperature from a max. value of 40°C to a min. value of 7°C. With the key on the menu Set power, you can decrease the working power from a max. value of 5 to a min. value of 1.
- 2) **Temperature / working power increase:** Using the key on the menu Set temperature, you can increase the temperature from a min. value of 7°C to a max. value of 40°C. With the key on the menu Set power, you can increase the working power from a min. value of 1 to a max. value of 5.
- 3) **Key On/Off:** Keep the key pressed for 2 seconds to switch the stove on or off.
- 4) **LED ON/OFF:** This led indicates the different phases of the stove:
  - it is on if the stove is switched on and working
  - it is off if the stove is switched off
  - it blinks if the stove is switching off
- 5) **LED AL F:** The led blinks in the event of a malfunction or alarm.
- 6) **LED chrono-thermostat:** This means the automatic single or daily programming of the switching on or off of the stove is on. The automatic programming can be set with the remote control (optional) or with the control board.
- 7) **LED temperature ok:** This is on when the stove reaches the set temperature. In this case you will read the word "Eco" and the set temperature on the display.
- 8) **LED pellets loading:** This led blinks every time the stove is loading pellets.
- 9) **LED resistance:** This led is on only while the stove is lighting up in order to indicate that the resistance is warming the air which will fire the pellets.
- 10) **Display LED 7 segments:** On the display you can read the different working functions of the stove, the room temperature and the set working power. In the event of a malfunction, the display shows the relative error codes (see paragraph on alarm codes).



- 11) **PROG:** Allows to decrease/increase the power from 1 to 5.
- 12) **ON/OFF:** Press and hold to turn on/ off the stove
- 13) **TEMP:** Allows to decrease and increase temperature from a maximum value of 40° to a minimum value of 7°
- 14) **TURBO Function:** Pressing the TURBO button on the remote control during the heating phase the stove is brought to the maximum speed and the temperature to 30° C for a time of 30 minutes. At the end of a fixed period the stove restarts to operate to the preset power and temperature. During the stove heating phase, the word "Turb" is displayed on the screen, alternated to other displays, to indicate that the function is operating.
- 15) **SLEEP Function:** Pressing the SLEEP button on the remote control, after 60 minutes operating time the stove reduces of temperature of 1° C allowing a reduction of consumption. During the stove heating phase the word "Slee" is displayed on the screen, alternated to other displays, to indicate that the function is operating.
- 16) **AUTO Function:** Pressing the AUTO button on the remote control during the heating phase, the stove modulates the heating power in proportion to the preset temperature. During the stove heating phase, the word "Auto" is displayed on the screen, alternated to other displays, to indicate that the function is operating.
- 17) **ECO Function:** Pressing the ECO button on the remote control during the heating phase, the stove lowers the heating power, every 10 minutes, until the minimum power is reached. During the stove heating phase the word "Eco" is displayed on the screen, alternated to other displays, to indicate that the function is operating.

## 2.1 Stove setting

### How to change the wished room temperature

Join the following procedure to change the wished temperature:

Press the key (1) once to enter the menu and set temperature.

You will read the word "Set" and the wished temperature on the display.

Use the keys (1) e (2) to increase or reduce the wished value.

The stove will leave the menu Set temperature automatically as soon as you do not work on it for some seconds.

### How to change the working power

Join the following procedure to change the working power:

Press the key (2) once to enter the menu and set the working power. You will read the word "Pot" and the range of 5 possible powers on the display.

Use the keys (1) and (2) to increase or reduce the wished value.

The stove will leave the menu Set working power automatically as soon as you do not use it for some seconds.

## 2.2 Suggestions

- Do not continuously turn the stove on and off as this could provoke sparks that could shorten the life of the electrical components.
- Do not touch the stove with wet hands: the stove has electrical components that could produce sparks if handled incorrectly. Only authorized technicians can resolve possible problems.
- Do not remove any screws from the fire chamber without first lubricating them well.
- Never open the glass door of the pellet stove while the stove is in operation.
- Be sure that the brazier basket is positioned correctly.
- The flue system must be suitable for inspection. If it cannot be removed, it must have some holes for inspection and cleaning.

## 2.3 How to load pellets in the tank

You can load pellets in the tank through the door on the upper part of the stove.

Join the following procedure to load pellets:

- Open the door on the upper part of the stove;
- Load the wished pellets quantity with caution (load enough pellets to grant a sufficient functioning of the stove);
- Close the door.

## 3.0 First Lighting of the Stove



**WARNING:** it is necessary to clean the braizer and clean the ash box every day and before every use. The cleaning should consist of the complete removal of every residual. Failure to clean or incorrect cleaning may cause danger and harm. Do not re-use the pellet possibly remained in the brazier due to no starting-up.

### 3.1 Lighting the stove

- Fill the container 3/4 full with the pellets recommended by the manufacturer;
- Connect the stove to an electrical outlet with the cable that has been supplied;
- Press the lighting switch located on the back part of the stove;
- The upper display will read "OFF";
- Press the button (power icon) for 2 seconds. After a few moments the smoke extractor and the lighting resistor will start and the display will read "ACC"; the led resistance is switched on.
- After 1 minute the display will read "LOAD PELL", the stove will load the pellets and continue lighting the resistor;
- Once the appropriate temperature has been reached the display will read "FIRE ON": this means that the stove has begun the last phase in lighting, at the end of which the stove will be completely operational; the led resistance is switched off.
- After several minutes of ventilation the display will read "ON 1-2-3-4-5" and the room temperature, according to the power that has been programmed;
- Once the programmed temperature is reached the display will read "ECO" and the room temperature;
- The temperature led lights when the programmed temperature is reached;

### 3.2 Stove switching off

To switch off the stove, press the key (power icon) on the control board until you read "COOL" on the display. After the stove has been switched off, the fan continues working for a set time in order to grant a fast smokes exhaust from the combustion chamber.

If you have a model with remote control, you just need to switch the remote control off keeping the key ON/OFF pressed for 2 seconds pushing T+ and P+ simultaneously.

During the switching off phase, you will read the word "COOL" and the led above the key On/Off will continue blinking. If you try to switch the stove on during this phase, you will read the word "Atte" (Attention) on the display. This warns you that the stove is running a switching off phase. Wait until the phase is completed and the key On/Off stops blinking before starting up the stove again.

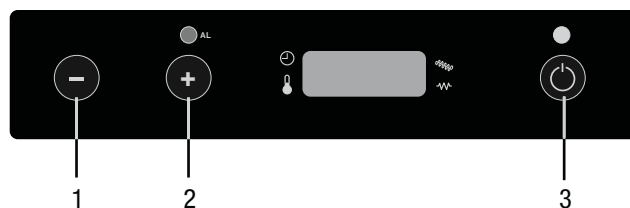
## 4.0 User menu

The board comes with a user/technician menu, accessible from the control panel. The menu is used for the modification of technical parameters and for the functions of automatic on / off (MN05 - MN06 - MN07 - MN08 - MN09 - MN10) are available only by remote control.

The menu is divided as follows:

Menu	Description		Available for
MN01	Current day		User
MN02	Current hour		User
MN03	Current minutes		User
MN04	Access technical parameters		Technician (*)
MN05	Timer ON 1	Schedule 1	User
MN06	Timer OFF 1		User
MN07	Enabling TIMER1 ON/OFF		User
MN08	Timer ON 2	Schedule 2	User
MN09	Timer OFF 2		User
MN10	Enabling TIMER2 ON/OFF		User

(\*) See corresponding section



To enter the menu You must press key 1 and then the key 3 repeatedly.

Each time You press the button 3, the board changes by one position.

If you do not touch any key for at least 60 seconds, there is an automatic exit from menu.

### 4.1 Setting the time - MN01

#### SETTING the current day

- Press key 1 and then key 3 until the code MN01 is on display.
- Press key 1 and key 2 to change the day (key 1 for decrease, key 2 for increase).
- Set the desired days by referring the below table:

Abbreviation	Day
DAY1	Monday
DAY2	Tuesday
DAY3	Wednesday
DAY4	Thursday
DAY5	Friday
DAY6	Saturday
DAY7	Sunday
OFF	

#### 4.2 How to set current hour - MN02

- Press key 1 and then key 3 repeatedly until the code MN02 appears on the display.
- Press keys 1 and 2 to select the minutes. Hold the buttons to scroll faster.

#### 4.3 How to set the current minutes - MN03

- Premere il tasto 1 e poi ripetutamente il tasto 3 fino a far apparire MN03 sul display.
- Premere i tasti 1 e 2 per selezionare i minuti. Tenere premuto i pulsanti per scorrere più velocemente.

#### CHRONOTHERMOSTAT –MN05 - MN06 - MN07 - MN08 - MN09 - MN10

The chronothermostat FUNCTION enables to programming automatic starts and stops of the stove.

#### 4.4 How to programm

Referring to the program 1

- Press key 1 and repeatedly key 3 until the code MN05 appears.
- Press the keys 1 and 2 to vary in steps of 10 minutes the time of automatic turn on. Press and hold the buttons to scroll faster.
- Press key 1 and repeatedly key 3 until the code MN06 appears.
- Press the keys 1 and 2 to vary in steps of 10 minutes the time of automatic turn off. Press and hold the buttons to scroll faster.
- Press key 1 and repeatedly key 3 until the code MN07 appears.
- To enable the function TIMER1 set MN07 "ON" by pressing key 2 the Timer LED and this will light.
- To disable the function TIMER1 set MN07 "OFF" by pressing the key 2 the LED Timer, in case the Timer 2 is not enabled, it will turn off.

Same procedure with the program 2, but You'll only use the codes MN08 - MN09 - MN10.

### 5.0 Alarm codes

**BLAC OUT:** In the event of an even very short lack of current, the stove switches off.

As soon as the power supply is back, the stove will start a cooling cycle and the display will show the words "BLAC OUT". After completing the cooling cycle, the stove will start up again.

**SERV:** The signal "SERV" on the display means that the stove has reached 900 hours working. Please contact an authorised technical service to arrange a supplementary maintenance.

**ALAR/FAN/ACC:** This alarm occurs when the time foreseen for a light up (around 15 minutes) passes and the smokes temperature is still too low. This can occur also when there is not enough pellets flow to light up the unit. Press the key On/Off on the control board to reset the alarm. Wait until the cooling phase is completed, clean the brazier and start up with a new switching on.

**ALAR/NO/FIRE:** This alarm occurs in the event the stove switches off during its working phase (for example if there is no pellets left in the pellets tank). You will read the words "ALAR/NO/FIRE" on the display. Press the key On/Off on the control board to reset the alarm. Wait until the cooling phase is completed, clean the brazier and start up with a new switching on.

**ALAR/FAN/FAIL:** This alarm occurs in the event the smokes ejector is broken or the pcb cannot detect the speed of the smokes exhaust fan. In this case press the key On/Off to reset the alarm and contact the technical assistance.

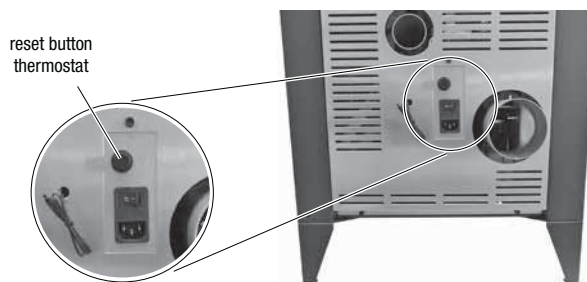
**ALAR/SOND/FUMI:** This alarm occurs in the event the sensor for smokes temperature is broken or not connected. You will read the words ALAR SOND FUMI on the display. In this case press the key On/Off to reset the alarm and contact the technical assistance.

**ALAR/DEP/SIC/FAIL:** This alarm is signalled by the Led ALC blinking on the control board. It indicates two different possibilities: an obstruction in the flue or a possible overheating of the stove. In both cases the motor reducer to load the endless screw stops working and the stove switches off. Press the key On/Off to reset the alarm. Check

the possible activation of the manual reset thermostat on the back of the stove (4). Unscrew the safety cap and press the key.

In the event you have the same problem more than once, please contact the technical assistance.

**ALAR/HOT FUMI:** If the Smoke temperature goes over 280°C then: the PCB begin the SHUTDOWN procedure. The display will show "ALAR / HOT /FUMI". The alarm is still on the display until the user doesn't reset the allarm press the key 3 (on/off) for 2 seconds.



### 6.0 Cleaning and maintenance

Before effecting any maintenance operation or cleaning on the stove, take the following precautions:

- Be sure that all parts of the stove are cold.
- Be sure that the ashes are completely cold.
- Be sure that the general switch is in the "OFF" position.
- Be sure that the plug is pulled out of the socket to avoid accidental contact.
- Once the maintenance phase is completed check that everything is in order as per before the intervention (the brazier is placed correctly).



**Follow carefully the following cleaning instructions. Failure to follow these instructions could create problems with the operation of the stove.**

#### 6.1 Cleaning of the combustion chamber (once a month)

When the stove is off and cold:

- Open the stove front door, remove the grate, the ashes-pan and the bottom of the combustion chamber (Pic. 1-2)
- Extraction of the fire protection: push the fire protection upward to remove it from the slot (Pic. 3). Unscrew and remove the upper bulkhead (Pic. 4-5).
- Unscrew and remove the central bulkhead of the combustion chamber (Pic. 6-7).
- Now using a brush and a vacuum cleaner, clean top and bottom of the combustion chamber by removing all ash which has built up inside the combustion chamber (Pic. 8-9).
- Reassemble everything in reverse order.



Pict. 1



Pict. 2



Pict. 3



Pict. 4



Pict. 5



Pict. 6





Pict. 7



Pict. 8



Pict. 9

## 6.2 Cleaning the surfaces

To clean the surfaces, use a rag dampened with water or with water and a neutral detergent.



**The use of aggressive detergents or thinners can damage the surfaces of the stove. Before using any detergent it is advisable to try it on a small section out of sight or contact the Authorized Assistance Centre for information regarding the product.**

## 6.3 Cleaning the metal parts

To clean the metal parts of the stove, use a soft cloth dampened with water.

Never clean the metal parts with alcohol, thinners, petrol, acetone or other degreasing substances. If such substances are used, our company declines any responsibility.

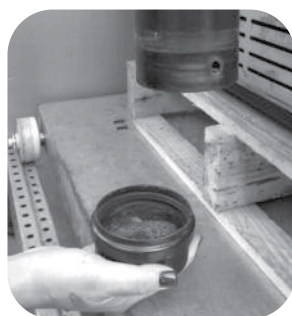
Eventual variations in the colour of the metal parts can be caused by an incorrect use of the stove.



**WARNING: it is necessary to clean the brazer and clean the ash box every day and before every use. The cleaning should consist of the complete removal of every residual. Periodically remove and empty the cap of the inspection "T" pipe located behind the stove (pict.10 and 11). The lack of cleanliness can prevent the starting of the stove, causing damages to the stove itself and to the environment (possible emission of unbrunt material and soot). Do not re-use the pellet possibly remained in the brazier due to no starting-up.**



Pict.10



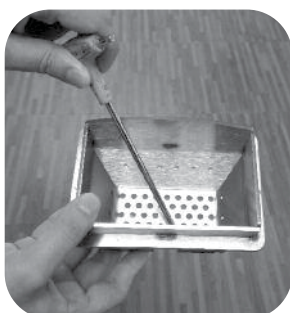
Pict.11

## 6.4 Cleaning the brazier and brazier support

When the flame assumes a red colour or seems weak, and is accompanied by black smoke, this means that there are ash deposits or incrustations that do not permit the correct functioning of the stove and that must be removed (Pict. 12).

Remove the brazier every day by simply raising it from its slot; then clean out the ashes and eventual incrustations that may have formed, paying particular attention to liberating the holes by using a pointed tool (not included with the stove)

This operation is made particularly necessary before every lighting the first several times and above all if using pellets that differ from those supplied by our company. The frequency of this operation is determined by how frequently the stove is used and the choice of pellets. It is also a good idea to check the brazier support, vacuuming the eventual ash present.



Pict.12

## 6.5 Daily cleaning

- Open the stove front door, remove the grate, the ashes-pan and the bottom of the combustion chamber (Pic. 13-14)
- Extraction of the fire protection: push the fire protection upward to remove it from the slot (Pic. 15).
- Now using a brush and a vacuum cleaner, clean top and bottom of the combustion chamber by removing all ash which has built up inside the combustion chamber (Pic. 16).
- Reassemble everything in reverse order.



Pict. 13



Pict.14



Pict. 15



Pict. 16

## 6.6 Cleaning the glass

The glass is a self cleaning type, therefore, while the stove is working, a veil of air is blown across its surface to remove ash and dirt; nevertheless over a period of several hours, a greyish patina tends to form which should be cleaned when the stove is next shut down. How dirty the glass becomes also depends on the quality and quantity of pellets used. Cleaning the glass should be done when the stove is cold with products recommended and tested by our company.

When performing this operation, always check that the grey seal around the glass is in a good state; failure to check the efficiency of this gasket can compromise the function of the stove. Poor quality pellets can, in any case, cause the glass to become dirty.



**WARNING!**

**If the glass is broken, do not attempt to light the stove.**

## 6.7 Cleaning the clearing system

Until a reasonable experience is acquired regarding the operating conditions, it is advisable to perform this maintenance on at least a monthly basis.

- Remove the electrical feed cable;
- Remove the cap from the T-joint and proceed with the cleaning of the ducts. If necessary, at least for the first few times, call in qualified personnel;
- Carefully clean the smoke discharge system: for this, contact a professional chimney sweep;
- Once a year clean the dust, cobwebs, etc. from the zone behind the internal covering panels, paying particular attention to the fans.

## 6.8 Cleaning the fans

The stove is furnished with fans (environmental and smoke) positioned at the rear and below the stove. Eventual deposits of dust or ash on the blades of the fan can cause an imbalance in the fans leading to noisy performance.

It is, therefore, necessary to clean the fans at least once a year.

Since said operation requires dismantling several parts of the stove, have the fans cleaned only by our Technical Assistance Centre.

## 6.9 Season end cleaning

At the end of the season, when the stove will not be used for some time, it is advisable to perform a thorough and general cleaning:

- Remove all the pellets from the container and the screw feeder;
- Carefully clean the brazier, the brazier support, the combustion chamber and the ash box.

Once the preceding points have been observed, it only means that the state of the stove has been verified. It is necessary to thoroughly clean the smoke discharge tube or flue and check the condition of the basket. If necessary, order a new one from our Authorized Assistance Centre. If necessary, lubricate the hinges of the door and the handle. Also check the ceramic fibre cord near the glass, on the internal wall of the door; if it is worn or too dry, order a new one from the Authorized Assistance Centre.

## 7.0 Annual maintenance performed by qualified personnel

The following operations are to be programmed annually and are necessary to insure that the product remains efficient and guarantee safe operation.

- Careful cleaning of the combustion chamber;
- Cleaning and inspection of the smoke clearing ducts;
- Checking the seal of the gaskets;
- Cleaning the mechanisms and moving parts (motors and fans);
- Checking the electrical parts and the electronic components.

## 7.1 Operations to perform every season before the first lighting

- A general cleaning inside and outside;
- A careful cleaning of the exchange tubes;
- A careful cleaning and disincrustation of the crucible and the relative cavity;
- Clean the motors, checking the play and fastenings of the mechanisms;
- Clean the smoke channel (substitute the tube gaskets) and smoke extractor fan cavity;
- Clean silicone tube connected to the pressure switch;
- Clean, inspect and disincrust the lighting resistor cavity, replacing it if necessary;
- Clean/check the synoptic panel;
- Visually inspect the electrical cables, the connections and the electrical power cable;
- Clean the pellet container and verify the play with the screw feeder gear motor;
- Replace the door seals;
- Functional assessment, loading the screw feeder, lighting, 10 minutes of operation and shut down.

## Model: MIA 2 - 7.5

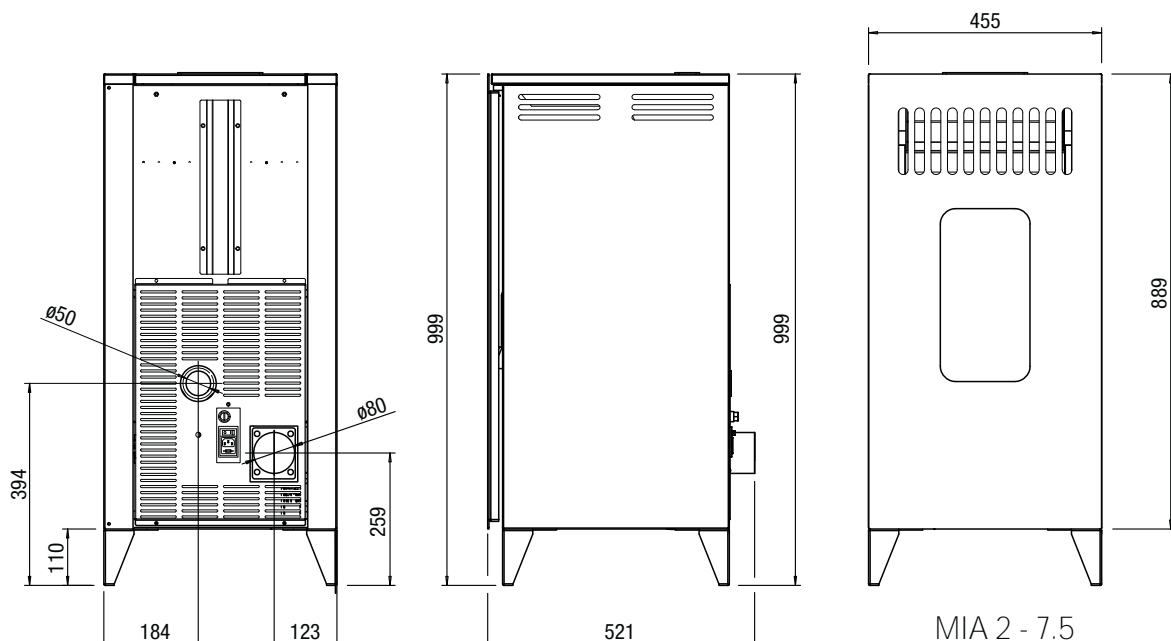
Heating input (min-max):	3,38 kW -7,29 kW
Nominal heat output:	6,66 kW
Reduced heat output:	3,11 kW
CO emissions at 13% O <sub>2</sub> (nominal heat):	0,016 %
CO emissions at 13% O <sub>2</sub> (reduced heat):	0,032 %
Efficiency at nominal heat output:	91,26%
Efficiency at reduced heat output:	91,86%
Flue gas temperature at nominal heat output:	142,5 °C
Flue gas temperature at reduced heat output:	87,2 °C
Draught (min-max):	10-12 Pa
Voltage:	230 V
Frequency:	50 Hz
Electrical consumption (ignition):	280 W
Electrical consumption (working):	100 W
Weight (with door):	73 kg
Exhaust gas flow (at rated power)	5,0 g/s
Exhaust gas flow (reduced power)	4,0 g/s

The indicative heatable surface is 229 m<sup>2</sup>



### WARNING!

**In case of fire inside the chimney, immediately contact the firefighters.**





# Manuel d'installation

**Lire attentivement les précautions et suivre correctement les procédures.**



**ATTENTION !**



Ne pas essayer d'installer soi-même le poêle; toujours s'en remettre au personnel autorisé et habilité. En cas de dégâts ou de mauvais fonctionnement, s'adresser auprès du personnel qualifié; une quelconque tentative de démontage des pièces, ou de manutention de l'appareil peut exposer l'utilisateur au danger de secousses électriques. Le poêle contient des pièces dont la manutention doit être effectuée par le Centre d'Assistance Autorisé. Le poêle est un appareil pour chauffer, ses pièces atteignent des températures élevées et le contact sans précautions adéquates peut causer des brûlures graves. Faire particulièrement attention aux enfants.

Ne pas insérer les doigts ou des objets dans les fentes d'aération de sortie du flux d'air. A l'intérieur de l'appareil il y a un ventilateur qui tourne à haute vitesse, qui pourrait causer de graves lésions personnelles. Faire particulièrement attention aux enfants. Ne pas rester directement exposé au flux d'air chaud pendant de longues périodes de temps. L'exposition directe et prolongée à l'air chaud peut être nocive à la santé. Faire particulièrement attention aux pièces où se trouvent des enfants, personnes âgées ou personnes malades.

En cas de mauvais fonctionnement du poêle, arrêter immédiatement le fonctionnement de l'appareil et s'adresser au Centre d'Assistance Autorisé. L'utilisation continue de l'appareil dans de telles conditions peut être à l'origine d'incendies ou de déflagrations.

L'absence d'entretien ou un entretien non conforme à celui qui est indiqué dans le présent manuel peuvent provoquer des conditions de danger et des dommages aux personnes et aux choses

**AVERTISSEMENTS !**

Durant les opérations d'installation du poêle, éviter l'accès aux enfants sur le lieu de travail. Des accidents imprévus peuvent survenir.

Ne pas bloquer ou couvrir en aucune façon le corps du poêle ou boucher les fentes d'aération situées sur le côté supérieur.

L'obstruction de telles fentes d'aération est cause d'incendies.

Ne pas utiliser le poêle dans des pièces contenant des appareils de précision, oeuvres d'art. La qualité des objets conservés pourrait subir une détérioration.

Ne pas exposer des animaux ou des plantes au flux d'air direct de l'appareil.

Une longue exposition directe au flux d'air du poêle peut avoir des influences négatives sur les plantes et les animaux.

Aérer de temps en temps la pièce durant l'utilisation de l'appareil. Une aération insuffisante peut être à l'origine d'insuffisance d'oxygène dans la pièce. Ne pas exposer le poêle au contact de l'eau.

L'isolation électrique pourrait subir des dommages, avec en conséquence possibles explosions et ruptures pour le thermique à réarmement.

Vérifier les conditions d'installation pour détecter d'éventuels problèmes.

Après 900 heures de fonctionnement du poêle (lorsqu'apparaîtra sur le display inférieur l'écriture SErV), contacter le Centre d'Assistance Autorisé pour le nettoyage et la manutention ordinaire.

Ne pas utiliser du gaz inflammable dans le voisinage du poêle.

Débrancher l'interrupteur automatique si on prévoit de ne pas utiliser l'appareil durant de longues périodes de temps.

Tous nos poêles subissent un essai d'allumage en ligne

## Normes et déclaration de conformité

### Législation

- Notre firme déclare que le poêle est conforme aux normes suivantes pour le marquage CE Directive Européenne.
- 2014/30/UE, Directive sur la Compatibilité Électromagnétique (EMCD)
- 2014/35/UE, Directive sur la Basse Tension (LVD)
- 2011/65/UE, Directive relative à la limitation de certaines substances dangereuses dans les équipements électriques et électroniques (directive RoHS)
- Règlement de la CPR (UE 305/2011).
- Pour l'installation en Italie, faire référence à la norme UNI 10683/98 ou modifications successives et pour l'installation hydrothermosanitaire, se faire remettre par celui qui a effectué l'installation, la déclaration de conformité L. 37/2008. Toutes les lois locales et nationales et les normes européennes doivent être satisfaites dans l'installation de l'appareil.
- EN 55014-1; EN 55014-2; EN 61000-3-2; EN 61000-3-3; EN 60335-1; EN 60335-2-102; EN 62233; EN 50581; EN14785



### Danger général

- Signale au personnel concerné que l'opération décrite présente, si elle n'est pas effectuée conformément aux normes de sécurité, le risque de provoquer des dommages physiques.

### Responsabilité

Le constructeur décline toute responsabilité civile ou pénale directe ou indirecte en cas de :

- Mauvaise manutention.
- Inobservation des instructions contenues dans les manuels.
- Usage non conforme aux directives de sécurité.
- Installation non conforme aux normes en vigueur dans le pays.
- Installation par du personnel non qualifié et non agréé.
- Modifications et réparations non autorisées par le fabricant.
- Utilisation de pièces de rechanges non originales.
- Événements exceptionnels.
- Utilisation des granulés inappropriés

## Installation

### Conduit de fumées

Le conduit de fumées devra répondre aux exigences suivantes:

- Ne devra être connecté aucun autre feu ouvert, poêle, chaudière, ou hotte aspirante de tout type que ce soit (fig.1).
- Doit être adéquatement écarté de matériaux combustibles ou inflammables au moyen d'interstice d'air ou d'un isolant adéquat.
- La section interne doit être uniforme, de préférence circulaire: les sections carrées ou rectangulaires doivent avoir les coins arrondis avec un rayon non inférieur à 20 mm, rapport maximum entre les côtés de 1,5; parois le plus lisse possible et sans rétrécissements, les courbes régulières et sans discontinuité, déviation par rapport à l'axe non supérieure à 45°.
- Chaque appareil doit avoir son propre conduit de fumées de section égale ou supérieure au diamètre du tube d'évacuation des fumées du poêle et d'une hauteur non

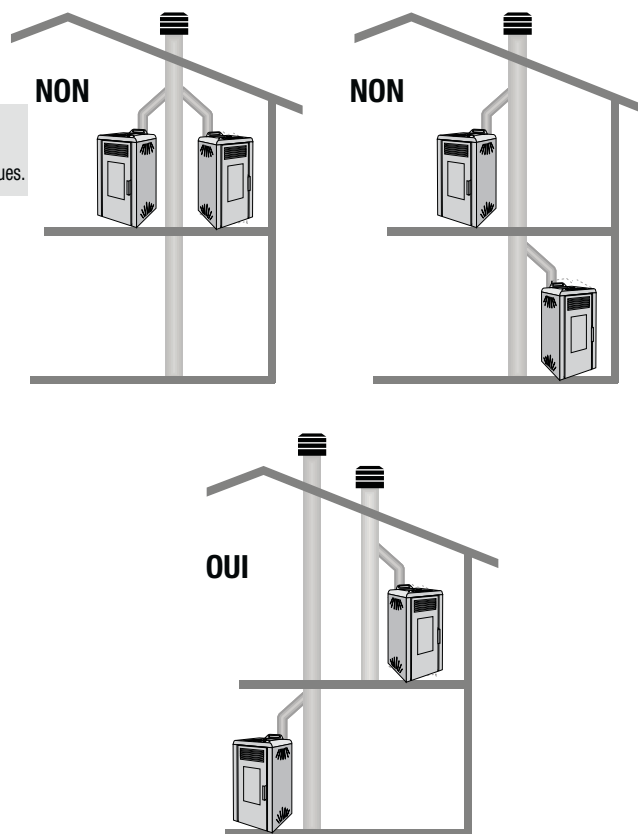


Fig.1: metodologie d'installazione della canna fumaria

- pour raccorder des appareils différents de celui auquel il est réservé.
- Il est interdit de faire transiter à l'intérieur du conduit de fumées, même si surdimensionné, des autres canaux d'adduction d'air et tubes à usage domestique.
- On conseille que le conduit de fumées soit doté d'un tampon recueil cendres et d'éventuelles condensations situées sous l'entrée de la cheminée, de telle façon à être facilement accessible et contrôlable, équipé d'une porte de visite étanche. Au cas où l'on utilise des conduits de fumées à sorties parallèles, on conseille de relever d'un élément la chambre contrevent.
- Le tube de la cheminée ne doit jamais passer à travers une superficie combustible.

### Cheminée existante

La cheminée devra répondre aux exigences suivantes:

- Avoir la section et la forme interne équivalente à celui du conduit de fumées.
- Avoir la section utile de sortie non inférieure du double de celui du conduit de fumées.
- La cheminée qui sort du toit ou qui reste au contact avec l'extérieur (par exemple dans le cas de grenier non isolé), doit être revêtue avec des éléments en terre cuite et cependant bien isolée.
- Etre construite de façon à empêcher la pénétration de la pluie, de la neige, de corps étrangers dans le conduit de fumées, et de façon que, en cas de vent de toute direction et inclinaison, le tirage soit bien assuré (chapeau antivent).
- La cheminée doit être positionnée de telle façon à garantir l'évacuation des fumées bien au-delà de la zone de reflux. Une telle zone a des dimensions et formes différentes suivant l'inclinaison de la toiture, pour cela il faut adopter nécessairement les hauteurs minimales (Fig. 2).
- La cheminée devra être du type antivent et dépasser la hauteur du comble.
- Les éventuels obstacles qui dépassent la hauteur de la cheminée ne devront être pas à l'abri de la cheminée même.

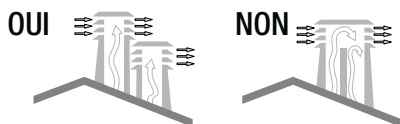


Fig.2: caractéristiques de la cheminée

## Dimensionnements

### Evacuation des fumées

Le système d'évacuation doit être unique pour le poêle (ne sont pas admis des évacuations dans un conduit de fumées commun à d'autres dispositifs).

L'évacuation des fumées se fait par un tube de diamètre 80 mm se trouvant à l'arrière. Il faut prévoir un "T" avec un tampon récupérateur de condensation au départ de la partie verticale. L'évacuation des fumées du poêle doit être raccordée avec l'extérieur en utilisant des tubes en acier inox ou noirs (résistants à 450°C) sans obstructions.

Le tube doit être scellé hermétiquement. Pour l'étanchéité des tubes et leur isolation éventuelle, il est nécessaire d'utiliser des matériaux résistant au moins à 300°C (silicone ou mastic pour haute température). Les parties horizontales peuvent avoir une longueur jusqu'à 2m. Il est possible d'utiliser jusqu'à trois coudes à 90°.

Il faut (si l'évacuation ne se fait pas dans un conduit de fumées) une partie verticale, adéquatement fixée, d'au moins 1,5 m (sauf d'évidentes contre-indications de sécurité) et un chapeau antivent (Fig.3). Le conduit vertical peut être interne ou externe. Si le conduit de fumées est à l'extérieur, il doit être isolé (Fig.4). Si le conduit de fumées s'introduit dans un conduit de fumées, celui-ci doit être autorisé pour combustibles solides et s'il est plus grand que 150 mm de diamètre, il est nécessaire de tuber la cheminée et le sceller le conduit dans la maçonnerie. Toutes les parties du conduit doivent pouvoir être inspectées. Dans le cas où il est fixe, il doit présenter un regard d'inspection pour le nettoyage.

**Le local adjacent ne peut être utilisé comme garage de réparation, magasin de matériaux combustible ni pour aucune activité qui comporte un danger d'incendie.**

Selon la norme UNI 10683/98, le poêle ne doit pas être dans la même pièce que des extracteurs, appareils à gaz du type B ou de tous autres dispositifs qui mettent le local en dépression.

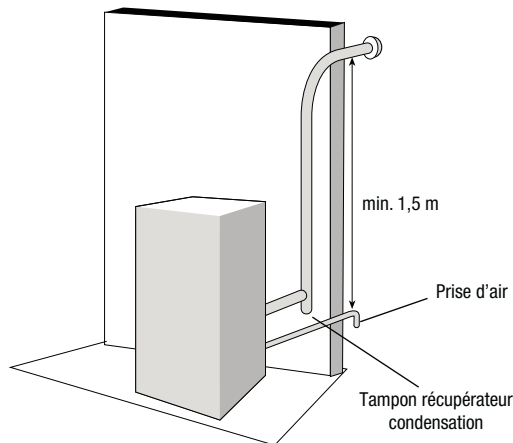


Fig.3: L'installation du tuyau d'évacuation de la fumée doit être aux termes de loi.

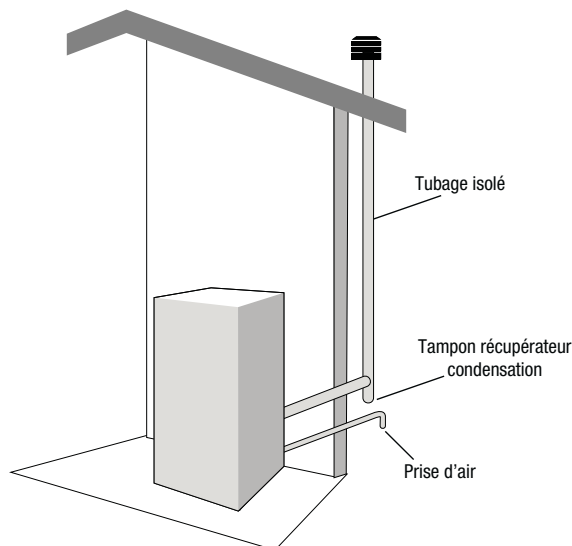


Fig.4: installation conduit de fumées externe

### Prise d'air externe

Le poêle doit pouvoir disposer d'air nécessaire à garantir le fonctionnement régulier de la combustion et d'une bonne atmosphère.

- S'assurer que dans la pièce où est installé le poêle, il y ait une ventilation suffisante, si nécessaire, installer un conduit d'apport d'air de l'extérieur d'un diamètre minimum conseillé de 50 mm.
- La prise d'air externe doit communiquer avec le poêle et être positionnée de telle façon à éviter qu'elle puisse être obstruée. Elle doit être protégée avec une grille permanente non obturable ou une protection appropriée à condition que la section minimum ne soit pas réduite.
- L'afflux d'air peut aussi être obtenu d'un local adjacent de celui de l'installation à condition qu'un tel flux puisse arriver librement par des ouvertures permanentes non obturables et communicantes avec l'extérieur.
- Le local adjacent à celui de l'installation ne doit pas être mis en dépression par rapport à l'ambiance extérieure par effet de tirage contraire provoqué par la présence dans tel local d'un appareil d'utilisation ou de dispositif d'aspiration.
- Dans le local adjacent les ouvertures permanentes doivent répondre aux conditions d'ici aux points ci deçà.

### Positionnements

Le poêle est fourni d'un câble d'alimentation électrique pour se raccorder à une prise de courant de 230V 50Hz, de préférence un interrupteur magnétothermique. Variations de tension supérieures à 10% peuvent compromettre le poêle (si pas existant déjà, on prévoit un disjoncteur différentiel adéquat).

L'installation électrique doit être selon la norme en vigueur; vérifier en particulier l'efficacité du circuit de mise à la terre. La ligne d'alimentation doit être de section adaptée à la puissance de l'appareillage. Le poêle doit être positionné à niveau.

Vérifier la capacité portante du carrelage. Le positionnement du poêle à l'intérieur de la pièce est déterminant pour réussir à chauffer de manière uniforme l'ambiance même. Avant de décider où installer le poêle, il faut tenir compte que:

- L'air de combustion ne peut s'obtenir d'un garage de réparation ou d'un espace sans ventilation ou échange d'air, mais d'un espace libre ou extérieur;
- L'installation dans une chambre à coucher est déconseillé;

- Il est préférable plutôt l'installation dans une pièce grande et centrale dans la maison pour assurer la circulation maximale de la chaleur;
- Un raccordement au courant avec une prise de terre est obligatoire (si le câble en dotation n'était pas assez long pour atteindre la prise la plus proche, utiliser une allonge au ras du sol).

### Distance de sécurité pour les risques d'incendie

Le poêle doit être installé dans le respect des conditions suivantes de sécurité:

- Distance minimum sur les côtés et l'arrière de 40 cm des matériaux moyennement inflammables.
- On ne peut pas placer des matériaux facilement inflammables à moins de 80 cm devant le poêle.
- Si le poêle est installé sur un sol inflammable, interposer une plaque de matériau isolant à la chaleur qui dépasse d'au moins 20 cm sur les côtés et 40 cm de front.
- Sur le poêle et à des distances inférieures à celles de sécurité ne peuvent être placés des objets en matériau inflammable ou matériel qui peut compromettre le fonctionnement correct.
- Il est recommandé entre autre de maintenir au delà de la zone de rayonnement du foyer, et de toute façon à la distance d'au moins 1 m. du bloc chauffant tous les éléments de matériel combustible ou inflammable tels que planches, décoration en bois, tentures, liquides inflammables... (Fig. 5).
- En cas de lien avec des parois en bois ou autre matériaux inflammables, il est nécessaire d'isoler le tube d'évacuation des fumées avec de la fibre de céramique ou autre matériau de caractéristiques identiques.

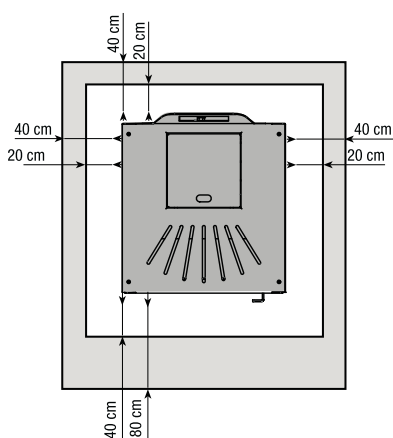


Fig.5 distances minimum des objets

### Ventilation minimum pour prise d'air comburant

Pour un positionnement correct et sûr de la prise d'air on doit respecter des mesures et des prescriptions (Fig. 6). Ce sont des distances à respecter pour éviter que l'air comburant puisse être soustrait d'une autre source: par exemple l'ouverture d'une fenêtre peut aspirer l'air, la faisant manquer au poêle.

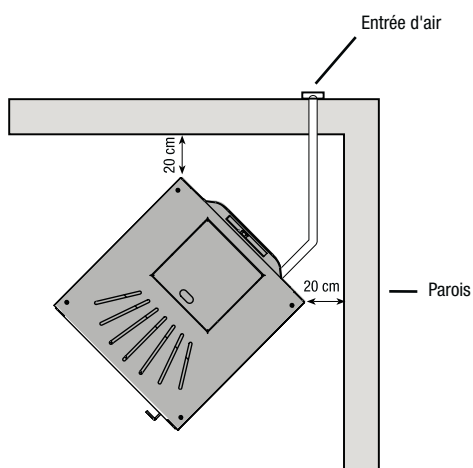


Fig.6 distances des murs

### Allumage

- Avant l'allumage du poêle, lire attentivement le manuel d'utilisation et de maintenance.
- Enlever du réservoir tous les instruments insérés au moment de l'emballage et s'assurer que le réservoir soit libre de tout corps étranger éventuel.
- Dérouler la sonde d'ambiance placée à l'arrière du poêle, en évitant qu'elle touche les parties chaudes.
- Raccorder correctement le poêle à pellet au conduit de fumées.
- Remplir le réservoir de pellet (diamètre 6 mm).
- Ouvrir la porte et contrôler que le creuset soit bien inséré dans son siège et que, dans

- la chambre de combustion, vers le haut, il y ait toujours le coupe-flamme
- Fermer la porte. Ne jamais ouvrir quand le poêle à pellet est en fonction.
- Raccorder le poêle à une prise de courant avec le câble approprié en dotation.
- Positionner sur "1" l'interrupteur placé derrière le poêle.
- Appuyer pendant 2 secondes la touche ON/OFF et la centrale commence son cycle d'allumage.

### ATTENTION:

**Durant le premier allumage, il convient de bien ventiler la pièce car durant les premières heures de fonctionnement des odeurs pourraient survenir, dues à des exhalations provenant du vernis et de la graisse dans les tubulures.**

Si, durant le fonctionnement normal du poêle, la température des fumées atteint les 220°C (paramètre modifiable par le technicien), on a la modulation des fumées suivante:

- moteur extraction fumées encodé à la vitesse maximale;
  - moteur réducteur de chargement pellet à la vitesse minimale;
  - ventilateur tangentiel de l'échangeur de chaleur à la vitesse maximale.
- Cette procédure a la fonction d'abaisser la température des fumées. Quand celle-ci arrive en dessous du seuil de 220°C, le poêle rétablira la vitesse des trois moteurs en les remettant à l'encodage précédant le dépassement du seuil.

En cas de manque d'énergie électrique, au retour de celle-ci, le display signale l'état d'anomalie "Fire cool" (flamme présente). L'aspiration sera augmentée pour évacuer les résidus de fumées.

### Operations à exécuter chaque saison avec l'allumage

- Nettoyage général interne et externe.
- Nettoyage soigné des tubes.
- Nettoyage soigné et désincrustation du creuset et de son espace.
- Nettoyage des moteurs, vérification mécanique des jeux et des fixations.
- Nettoyage du conduit de fumée (changement des joints sur les tubes) et du compartiment ventilateur extraction des fumées.
- Nettoyage du pressostat, changement du petit tube en silicone.
- Contrôle sondes.
- Nettoyage, inspection et désincrustation de l'espace de la résistance d'allumage, changement de celle-ci si nécessaire.
- Nettoyage/contrôle du panneau synoptique.
- Inspection visuelle des câbles électriques, des connexions et du câble d'alimentation.
- Nettoyage réservoir pellet et vérification des jeux vis sans fin-moteur-réducteur.
- Remplacement du joint de la porte.
- Essai fonctionnel, chargement vis sans fin, allumage, fonctionnement pendant 10 minutes et extinction.
- Contrôle de la partie électrique et des composants électroniques.

### AVERTISSEMENTS

- Toutes les lois locales et nationales et les normes européennes doivent être respectées dans l'utilisation de l'appareil.
- Toutes les lois locales et nationales et les normes européennes doivent être respectées lors de l'installation de l'appareil.
- Ne pas verser les granulés directement dans le brasier
- Pour charger les pellets, ouvrir le couvercle du réservoir lieu dans la partie supérieure du poêle et vider le sac de granulés à l'intérieur, en faisant attention de ne pas les laisser s'échapper
- Avant de remplir le réservoir à pellets du poêle, assurez-vous que l'appareil est éteint.
- En cas de surchauffe excessive du poêle, un dispositif de sécurité qui intervient avec un blocs de l'alimentation. À la fin du cycle de refroidissement de la même, réinitialiser le thermostat à l'arrière du poêle, retirer le capuchon et en appuyant sur le bouton qui se trouve en dessous.
- Dans le cas d'interventions répétées, contactez votre service autorisé.
- L'appareil n'est pas conçu pour être utilisé par des personnes (y compris les enfants) avec une réduction capacités physiques, sensorielles ou mentales, ou le manque d'expérience ou de connaissance, à moins qu'ils n'aient été proposée, par l'intermédiaire d'une personne responsable leur sécurité, surveillance ou d'instructions concernant l'utilisation de l'appareil. Les enfants doivent être surveillés pour s'assurer qu'ils ne jouent pas avec l'appareil.
- Utiliser uniquement des granulés recommandées par le fabricant, par le diamètre maximal de 6 mm et une longueur maximale de 30 mm.
- Les pellets doivent être stockés dans un endroit sec.



# Instructions

## Cher Client,

Nous vous remercions d'avoir choisi un des nos produits, fruit des expériences technologiques et de la recherche continue visant à atteindre une qualité supérieure en termes de sécurité, de fiabilité et de performances. Dans ce manuel, vous trouverez des informations et des conseils utiles qui vous permettront d'utiliser votre produit en toute sécurité et efficacité.

- Une installation incorrecte, un entretien effectué incorrectement, l'usage impropre du produit dégageant le fabricant de tout éventuel dommage découlant de l'utilisation du poêle.
- Ne pas utiliser l'appareil comme incinérateur, ni employer des combustibles différents du granulés.
- Ce manuel a été rédigé par le fabricant et fait partie intégrante du produit, il doit l'accompagner durant toute sa durée de vie. En cas de vente ou transfert du produit, s'assurer toujours de la présence de ce manuel, car les informations y contenues sont adressées à l'acheteur et à toute autre personne participant à titres divers à l'installation, à l'utilisation et à l'entretien.
- Lisez attentivement les instructions et les informations techniques contenues dans ce manuel avant de procéder à l'installation, à l'utilisation et à toute intervention sur le produit.
- Le respect des indications contenues dans ce manuel garantit la sécurité des personnes et du produit, l'économie de fonctionnement et une plus longue durée de vie.
- Le dessin soigneux et l'analyse des risques menés par notre société ont permis de réaliser un produit sûr. Toutefois, avant d'effectuer n'importe quelle opération, il est recommandé de lire scrupuleusement les instructions reproduites dans ce document, lequel devra être toujours disponible.
- Faire beaucoup d'attention lors de la manipulation des pièces en céramique (si présentes).
- Contrôler la planéité exacte du plancher où sera installé le produit.
- Le mur où sera placé le produit ne doit pas être en bois ou autres matériaux inflammables. Il est également nécessaire de garder les distances de sécurité.
- Durant le fonctionnement, certaines parties du poêle (porte, poignée, côtés) peuvent atteindre des températures élevées. Faites donc très attention et observez les précautions d'usage, surtout en présence d'enfants, de personnes âgées, d'handicapés et d'animaux domestiques.
- Le montage doit être effectuée par du personnel qualifié.
- Les schémas et dessins sont fournis à titre d'exemple. Le fabricant, dans le cadre d'une politique de développement et de renouvellement continu du produit peut apporter, sans aucun préavis, les modifications qu'il jugera opportunes.
- On conseille, à la maxime puissance de fonctionnement, l'usage de gants pour manier la porte du chargement granulés et la poignée d'ouverture.
- Il est déconseillé d'installer le produit dans une chambre à coucher.



**Ne jamais couvrir en aucune manière le corps du poêle ou fermer les ouvertures postées sur le côté supérieur lorsque l'appareil fonctionne. L'allumage de tous nos poêles est essayé dans la ligne de production.**

**En cas d'incendie, débrancher l'alimentation électrique, utiliser un extincteur à norme et éventuellement appeler les pompiers. Contacter après le Centre de Service Assistance autorisé.**

## 1.0 Normes et déclaration de conformité

Notre firme déclare que le poêle est conforme aux normes suivantes pour le marquage CE Directive Européenne.

- 2014/30/UE, Directive sur la Compatibilité Électromagnétique (EMCD)
- 2014/35/UE, Directive sur la Basse Tension (LVD)
- 2011/65/UE, Directive relative à la limitation de certaines substances dangereuses dans les équipements électriques et électroniques (directive RoHS)
- Règlement de la CPR (UE 305/2011).
- Pour l'installation en Italie, faire référence à la norme UNI 10683/98 ou modifications successives et pour l'installation hydrothermosanitaire, se faire remettre par celui qui a effectué l'installation, la déclaration de conformité L. 37/2008. Toutes les lois locales et nationales et les normes européennes doivent être satisfaites dans l'installation de l'appareil.
- EN 55014-1; EN 55014-2; EN 61000-3-2; EN 61000-3-3; EN 60335-1; EN 60335-2-102; EN 62233; EN 50581; EN 14785

## 1.1 Informations sur la sécurité

Veillez lire attentivement ce manuel d'utilisation et d'entretien avant d'installer et de mettre en marche le poêle !

- Le poêle à pellets doit fonctionner seulement dans des locaux d'habitation. Étant commandé par une carte électronique, ce poêle permet d'obtenir une combustion complètement automatique et contrôlée. En effet, la centrale règle la phase d'allumage, les 5 niveaux de puissance et la phase d'extinction, garantissant ainsi un fonctionne-

ment sûr du poêle;

- Le panier utilisé pour la combustion fait tomber dans le tiroir de collecte la plupart des cendres produites par la combustion des pellets. Contrôler quotidiennement le panier, puisque les pellets n'ont pas tous un haut standard de qualité (utiliser exclusivement du pellet de qualité conseillé para le fabricant);
- La vitre est dotée d'un courant d'air spécial servant à l'auto-nettoyage de celle-ci; il n'est pas toutefois possible d'éviter une légère patine grisâtre sur la vitre après quelques heures de fonctionnement. Cela dépend également du type de pellet employé. Certains pellets peuvent salir plus que d'autres.

## 1.2 Responsabilité

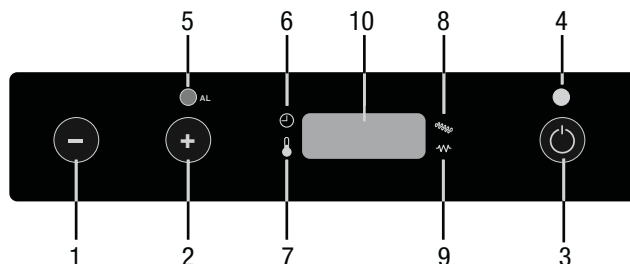
Par la remise du présent manuel, nous déclinons toute responsabilité, aussi bien civile que pénale, pour tout accident découlant de l'inobservance partielle ou totale des instructions y contenues. Nous déclinons toute responsabilité découlant de l'utilisation impropre du poêle, de l'utilisation incorrecte par l'utilisateur, de modifications et/ou réparations effectuées sans autorisation, de l'utilisation de pièces de rechange non-originales pour ce modèle. Le fabricant décline toute responsabilité civile ou pénale directe ou indirecte due à:

- Un entretien insuffisant;
- L'inobservance des instructions contenues dans le manuel;
- Une utilisation non-conforme aux directives de sécurité;
- Une installation non-conforme aux normes locales en vigueur;
- L'installation par du personnel non-qualifié et non-formé;
- Des modifications et des réparations non-autorisées par le fabricant;
- L'utilisation de pièces de rechange non-originales;
- Des événements exceptionnels.



- **Le poêle doit être alimenté exclusivement avec du pellet de qualité, ayant un diamètre de 6 mm, du type recommandé par le fabricant;**
- **Avant de brancher électriquement le poêle, les tubes d'évacuation doivent être raccordés au conduit de fumée;**
- **La grille de protection située à l'intérieur du réservoir à pellets ne doit jamais être retirée;**
- **Dans l'habitation où le poêle est installé, il doit exister un renouvellement d'air suffisant;**
- **Ne jamais ouvrir la porte du poêle pendant le fonctionnement.**
- **Lorsque le poêle fonctionne, les surfaces, la vitre, les poignées et les conduites sont brûlantes: durant le fonctionnement, ne pas toucher ces parties sans protections adaptées;**
- **Tenir/conservé le pellet dans des locaux secs et sans humidité;**
- **Tenir à distance de sûreté de la poêle soi le combustible que éventuels matériaux inflammables.**
- **L'absence d'entretien ou un entretien non conforme à celui qui est indiqué dans le présent manuel peuvent provoquer des conditions de danger et des dommages aux personnes et aux choses.**

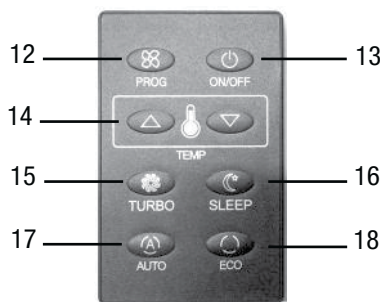
## 2.0 Le Panneau Poêle et Télécommande



- 1) **Diminution température/Puissance de travail:** Le bouton à l'intérieur du Menu Set Température, diminue la température d'une valeur maximum de 40 °C à une valeur minimum de 7 °C. Le bouton à l'intérieur du Menu Set Puissance, diminue la puissance de travail du poêle à un maximum de 5 à un minimum de 1.
- 2) **Augmentation température/Puissance de travail:** Le bouton à l'intérieur du Menu Set Température, augmente la température d'une valeur minimum de 7 °C à une valeur maximum de 40 °C. A l'intérieur du Menu Set Puissance, augmente la puissance de travail du poêle à un minimum de 1 à un maximum de 5.
- 3) **Bouton On/Off:** Tenir enfoncé le bouton au moins 2 secondes pour allumer ou éteindre le poêle.
- 4) **Témoin On/Off:** Le témoin indique les diverses étapes du poêle.
  - Le témoin s'allume lorsque le poêle fonctionne et que la température s'élève.
  - Le témoin est éteint quand le poêle est éteint : position Off.
  - Le témoin clignote quand le poêle est en cours de cycle d'extinction.
- 5) **Témoin AL F:** Le témoin clignote en cas d'une anomalie de fonctionnement ou d'une alarme.
- 6) **Chronothermosta:** Le témoin indique que la programmation automatique des ascensions et des extinctions singulières ou journalières est active. La programmation automatique peut être effectuée tant avec la télécommande (optionnelle) à la panneau de contrôle.
- 7) **Témoin température OK:** Le témoin s'allume quand la température désirée est atteinte. Dans ce cas, il sera écrit sur le display « Eco », en fonction de la température ambiante.



- 8) **Témoin chargement pellet:** Le témoin clignote temps en temps au cours du chargement des pellets à l'intérieur du poêle.
- 9) **Témoin (petite résistance chauffante):** Elle s'active seule en phase d'ascension pour indiquer le réchauffement de l'air nécessaire pour réchauffer le pellet.
- 10) **Tableau lumineux 7 segments:** Sur le tableau lumineux, on peut visualiser 7 témoins du poêle. La température et la puissance du travail introduites par l'utilisateur. Dans le cas d'un mauvais fonctionnement du poêle, voir la source de l'erreur sur le tableau lumineux (voir paragraphe signalisation alarme).



- 11) **PROG:** Permet d'augmenter/diminuer la puissance de travail de 1 à 5.
- 12) **ON/OFF:** Appuyez pour allumer ou éteindre le poêle.
- 13) **TEMP:** Permet de réduire et d'augmenter la température d'une valeur maximale de 40° jusqu'à à une valeur minimum de 7°
- 14) **Fonction TURBO:** En appuyant sur la touche TURBO de la télécommande pendant la phase de chauffage, le poêle est amené à la vitesse maximale et la température se porte à 30° C pendant une durée de 30 minutes. A la fin de la durée prédéterminée, le poêle recommence à fonctionner à la puissance et à la température pré-déterminées. Pendant la phase de chauffage, le poêle montre que la fonction est active par l'affichage sur l'écran du mot "TURB", alterné à d'autres affichages.
- 15) **Fonction SLEEP:** En appuyant sur la touche SLEEP de la télécommande, le poêle après 60 minutes de chauffage réduit de 1° C la configuration de la température en permettant une réduction de la consommation. Pendant la phase de chauffage, le poêle montre que la fonction est active par l'affichage sur l'écran du mot "Slee" alterné à d'autres affichages.
- 16) **Fonction AUTO:** Appuyer sur le bouton AUTO de la télécommande pendant la phase de chauffage le poêle module la puissance de chauffage en proportion de la température réglé. Pendant la phase de chauffage le poêle montre que la fonction est active par l'affichage sur l'écran du mot "Auto" alterné à d'autres affichages.
- 17) **ECO Fonction:** En appuyant sur la touche ECO de la télécommande pendant la phase de chauffage le poêle réduit la puissance de chauffage, toutes 10 minutes, jusqu'à ce que la puissance minimale soit atteinte. Pendant la phase de chauffage le poêle montre que la fonction est active par l'affichage sur l'écran du mot "Eco" alterné à d'autres affichages.

## 2.1 Régulation du poêle

### Modification de la température ambiante désirée

Presser une fois le bouton (1) pour rentrer dans le menu de la température. A ce moment, sur le tableau s'affichera le mot « SET » qui précise la température ambiante. Les boutons (1) et (2) permettent de diminuer ou d'augmenter la température désirée. Pour sortir du menu « SET », les valeurs changent automatiquement après quelques secondes d'inactivité à l'intérieur du menu lui-même.

### Modification de la puissance de travail

Pour varier la puissance de travail voulue, procéder comme suit :

Pousser une fois sur le bouton (2) pour entrer dans le menu de la puissance de travail. Sur le tableau va s'afficher le mot « POT » qui indique la puissance que l'on peut sélectionner entre 5 disponibilités. Les boutons (1) et (2) permettent de diminuer ou d'augmenter la température désirée. Pour sortir du menu « SET Température », les valeurs changent automatiquement après quelques secondes d'inactivités à l'intérieur du menu lui-même.

## 2.2 Recommandations

- Ne pas allumer le poêle par intermittence. Cela peut provoquer des étincelles qui peuvent réduire la durée de vie des composants électriques;
- Ne pas toucher le poêle avec les mains mouillées. Le poêle intégrant des composants électriques, il y a un risque d'électrocution en cas de mauvaise manipulation. Seuls les techniciens agréés peuvent résoudre les éventuels problèmes;
- N'enlever aucune vis de la chambre de combustion sans l'avoir bien lubrifiée préalablement;
- Ne jamais ouvrir la porte du poêle à pellets lorsqu'il fonctionne;
- S'assurer que le panier du brûleur est correctement placé;
- On rappelle que tous les parties de tube expulsion fumées doivent être inspectées. Dans le cas qu'il soit fixé il doit avoir des ouvertures pour le nettoyage.

## 2.3 Chargement du granulés dans le reservoir

Le chargement du granulés dans le reservoir est effectué à travers la porte-couvercle dans la partie supérieure de la poêle. Pour le faire procéder comme ci-dessous:

- Ouvrir la porte-couvercle sur la partie supérieure;
- Verser dans le reservoir la quantité de granulés désirée, en payant d'attention (verser une quantité souffisante à garantir une bonne autonomie de fonctionnement de la poêle);
- Fermer la porte-couvercle.

## 3.0 Premier allumage du poêle



**ATTENTION: vous devez effectuer le nettoyage de la casserole de grille et de cendres par jour et avant de chaque démarrage. Le nettoyage doit être l'élimination complète de tous les résidus. L'absence de nettoyage ou un nettoyage insuffisant peuvent provoquer des conditions de danger et des dommages. Ne pas reintroduire éventuels granulés dans le brasier pour manance de combustion.**

### 3.1 Mise en marche du poêle

- Avant de l'allumage, vérifier que le brûleur soit vidé de toute la granulés et de tous les résidus des précédents combustions. En cas contraire, vider et nettoyer le brûleur même.
- Remplir au 3/4 le réservoir avec le pellet conseillé par le fabricant;
- Brancher le poêle à une prise de courant avec le cordon spécifique fourni;
- Appuyer sur l'interrupteur d'allumage placé à la partie arrière du poêle;
- Le message "OFF" s'affichera sur l'écran supérieur
- Appuyer sur le bouton pendant 2 secondes. Au bout de quelques instants, l'extracteur de fumées et la résistance d'allumage s'allument, et le message ACC s'affiche. Le témoin petite résistance chauffante s'allume;
- Après 1 minute environ le message "LOAD PELL": le poêle charge alors les pellets et continue l'allumage de la résistance;
- Une fois atteinte la température adéquate le message "FIRE ON": s'affiche à l'écran: cela signifie que le poêle est passé à la dernière phase d'allumage à la fin de laquelle sera complètement opérationnel; le témoin petite résistance chauffante s'éteint;
- Après quelques minutes, sur l'écran supérieur s'affiche le message "ON 1-2-3-4-5" en fonction de la puissance programmée, tandis que sur l'écran inférieur apparaît la température ambiante;
- Lorsque la température programmée est atteinte, le message "ECO" s'affiche sur l'écran supérieur, tandis que la température relevée dans le local apparaît sur l'écran inférieur;
- La Del de température s'éclaire lorsque la température programmée est atteinte;

### 3.2 Extinction du poêle

Pour éteindre le poêle, appuyer sur le bouton qui se trouve sur le tableau de commande jusqu'à ce qu'il apparaisse sur le représentant le message « COOL ». Après l'extinction du poêle, l'extraction de fumée continue à fonctionner pour un moment préétabli pour garantir une expulsion rapide des fumées dans la chambre de combustion. Pour les modèles équipés de la télécommande, il suffit d'éteindre en maintenant le bouton ON/OFF pendant 2 secondes (pousser T+ et P+ simultanément). Durant la phase d'extinction, apparaîtra l'écriture « COOL » et le témoin sur le bouton « On/Off » clignotera pendant toute la durée du cycle de refroidissement. Si on tente de réallumer le poêle sur le tableau apparaîtra le mot « Atte » (Attention) pour prévenir l'utilisateur que le poêle commence son cycle d'extinction.

Attendre complètement que le cycle soit fini et que le témoin sur le bouton « On/Off » arrête de clignoter pour procéder à un nouvel allumage.

## 4.0 Menu Utilisateur

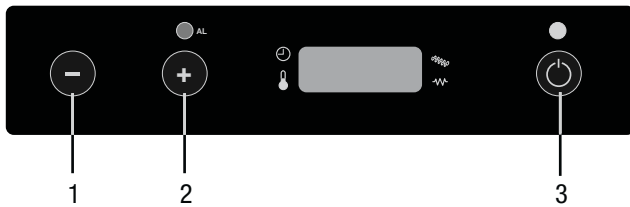
La carte est livrée avec un menu utilisateur / technique accessible par le panneau de commande. Le menu est utilisé pour la modification des paramètres techniques et pour les fonctions de marche / arrêt automatique (MN05 - MN06 - MN07 - MN08 - MN09 - MN10) ne sont disponibles que avec la télécommande.

Le menu comprend comme suit:

Menu	Description		Lieu à
MN01	Jour courant		Utilisateur
MN02	Temps courant		Utilisateur
MN03	Minutes courants		Utilisateur
MN04	Accès aux paramètres techniques		Technique (*)
MN05	Timer (ACTIVATION) ON 1	Programme 1	Utilisateur
MN06	Timer (ARRÊT) OFF 1		Utilisateur
MN07	Habilitation TIMER1 ON/OFF		Utilisateur
MN08	Timer (ACTIVATION) ON 2	Programme 2	Utilisateur
MN09	Timer (ARRÊT) OFF 2		Utilisateur
MN10	Habilitation TIMER2 ON/OFF		Utilisateur

(\*) Voir la section correspondante





Pour entrer dans le menu, vous devez taper 1 puis sur le bouton 3 de manière répétée. Chaque fois que vous appuyez sur le bouton 3, le tableau change d'une position. Si vous ne touchez pas une touche pendant 60 secondes, il y a une sortie automatique à partir du menu.

#### 4.1 Réglage horaire - MN01

##### Réglage du jour

- Appuyez sur la touche 1 puis la touche 3 jusqu'au code MN01 est montré.
- Appuyez sur la touche 1 et la touche 2 pour changer le jour. (touche 1 diminution, touche 2 augmenter).
- Définir les jours souhaités à l'aide du tableau ci-dessous:

Sigle	Jour
DAY1	Lundi
DAY2	Mardi
DAY3	Mercredi
DAY4	Jeudi
DAY5	Vendredi
DAY6	Samedi
DAY7	Dimanche
OFF	

#### 4.2 Réglage temps courant - MN02

- Appuyez sur la touche 1 puis la touche 3 deux fois, jusqu'au code MN02 est montré.
- Appuyez sur la touche 1 et la touche 2 pour sélectionner l'heure. Maintenir enfoncés les boutons pour faire défiler plus rapidement.

#### 4.3 Comment régler les minutes - MN03

- Appuyez sur la touche 1, puis sur la touche 3 jusqu'à le code MN03 apparaissent sur l'écran.
- Appuyez sur la touche 1 et la touche 2 pour sélectionner les minutes. Maintenir enfoncés les boutons pour faire défiler plus rapidement.

#### CHRONOTHERMOSTAT –MN05 - MN06 - MN07 - MN08 - MN09 - MN10

la fonction chronothermostat permet la programmation des départs et des arrêtes automatiques du poêle.

#### 4.4 Comment faire la programmation

En référant au programme 1

- Appuyez sur la touche 1 et puis plusieurs fois la touche 3 jusqu'à le code MN05 apparaissent.
- Appuyez sur les touches 1 et 2 pour modifier par étapes de 10 minutes, le temps de marche automatique. Maintenez appuyé le bouton pour faire défiler plus rapidement.
- Appuyez sur la touche 1 et puis plusieurs fois la touche 3 jusqu'à le code MN06 apparaissent
- Appuyez sur les touches 1 et 2 pour modifier par étapes de 10 minutes, le temps de arrête automatique. Maintenez appuyé le bouton pour faire défiler plus rapidement
- Appuyez sur la touche 1 et puis plusieurs fois la touche 3 jusqu'à le code MN07 apparaissent.
- Pour activer la fonctionne TIMER1 configurer MN07 "ON" en appuyant sur la touche 2 le LED Timer et celui-ci s'allume.
- Pour désactiver la fonctionne TIMER1 configurer MN07 "OFF" en appuyant sur la touche 2 le LED Timer 2, lorsque Timer 2 n'est pas activé, elle s'éteint.

Même procédure avec le programme 2, mais Vous utilisez seulement les codes MN08 - MN09 - MN10.

#### 5.0 Signalisations Alarmes

**BLAC OUT:** En cas de panne de courant, même pour une durée de quelques secondes, le poêle s'éteint. Lorsque le courant revient, le poêle effectue un cycle d'extinction et sur le tableau du poêle apparaît le signal «BLAC OUT». Le cycle de refroidissement terminé, le poêle redémarre automatiquement.

**SERV:** Lorsqu'apparaît le mot « Serv » sur le tableau, cela signifie que le poêle a atteint les 900 heures de fonctionnement. Contacter le Centre d'Assistance prévue pour l'entretien de saison.

**ALAR/FAN/ACC:** Ce point se vérifie quand la période prévue pour l'allumage dure plus ou moins 15 minutes, la température des fumées est encore insuffisante. Cette alarme peut être vérifiée aussi en cas de surcharge de combustible (pellets) à l'allumage. Pousser sur le bouton On/Off sur le panneau de commande pour effacer l'alarme. Attendre que le cycle de refroidissement soit complètement terminé, nettoyer

le creuset et procéder à un nouvel allumage.

**ALAR/NO/FIRE:** Se présente en cas d'extinction du poêle durant la phase de travail. (exemple : manque de pellets dans le réservoir). Sur le présentoir s'inscrit le mot « ALAR NO FIRE ». Pousser sur le bouton On/Off sur le panneau de commande pour effacer l'alarme. Attendre que le cycle de refroidissement soit complètement terminé, vider le creuset et procéder à un nouvel allumage.

**ALAR/FAN/FAIL:** Se vérifie dans le cas où l'extracteur des fumées est défectueux ou dans le cas où sur le tableau la vitesse du ventilateur des expulsions des fumées n'est pas relevée. Dans ce cas, effacer l'alarme en poussant sur le bouton On/Off et contacter le Centre d'Assistance autorisée.

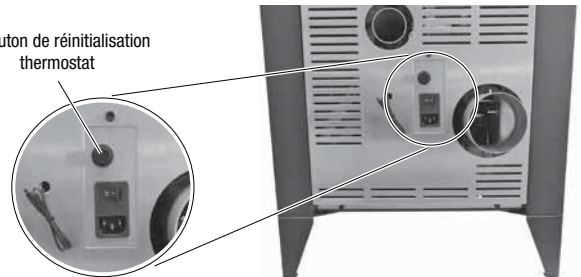
**ALAR/SOND/FUMI:** Se présente dans le cas où la sonde est défectueuse concernant le relevé de la température des fumées. Sur l'écran apparaît les mots Alarm Sond Fumi. Dans ce cas, effacer l'alarme en poussant sur le bouton On/Off et contacter le Centre d'Assistance.

**ALAR/DEP/SIC/FAIL:** Cette alarme est accompagnée du témoin lumineux ALF et ALC sur le panneau de commande. Indiquant 2 possibilités : une obstruction de l'échappement des fumées ou une surchauffe du poêle. Dans ce cas, la réduction de moteur pour le chargement se bloque et le poêle se met en mode d'extinction. Effacer l'alarme en appuyant sur le bouton On/Off. Vérifier l'intervention du thermostat à réenclenchement manuel au derrière du poêle (4) Dévisser le bouchon de protection et appuyer sur le bouton en bas. En cas de blocage répétilif de ce problème, contacter le Centre d'Assistance technique.

**ALAR/HOT FUMI:** Se produit si la température des fumées est supérieure à 280 °

C. Le poêle se porte en en arrêt. Sur l'écran s'affiche "Alar / Hot / fumées". La voyant ALC clignote L'alarme res. te jusqu'à ce qu'il soit remis remis à zéro sur le panneau de commande ou de la télécommande (pression pendant au moins 2 secondes sur la touche on/off).

le bouton de réinitialisation thermostat



#### 6.0 Nettoyage et entretien

Avant d'effectuer toute opération d'entretien ou de nettoyage sur le poêle, adopter les précautions suivantes:

- S'assurer que toutes les parties du poêle sont froides;
- S'assurer que les cendres sont complètement éteintes;
- S'assurer que l'interrupteur général est en position OFF;
- S'assurer que la fiche est débranchée de la prise, afin de prévenir les contacts accidentels;
- Une fois terminée la phase d'entretien, contrôler que tout reste à sa place, comme il était avant l'intervention (le brûleur doit être placé correctement).



**Veillez suivre soigneusement les indications de nettoyage suivantes: Le manquement à ces règles peut provoquer des problèmes de fonctionnement du poêle.**

#### 6.1 Nettoyage de la chambre de combustion (une fois par mois)

Lorsque le poêle est éteint et froid:

- Ouvrez la porte du poêle, retirez la grille, le tiroir des cendres et le fond de la chambre de combustion (Fig. 1-2)
- Extraction plaque foyère: pousser la plaque foyère vers le haut pour la retirer de l'emplacement (Fig. 3). Dévissez et retirez l'écran lateral supérieure (fig. 4-5).
- Dévissez et retirez l'écran centrale de la chambre de combustion (fig. 6-7)
- Maintenant, à l'aide d'une brosse et d'un aspirateur, nettoyer le dessus et le fond de la chambre de combustion et éliminer les cendres accumulées (Fig. 8-9).
- Remonter le tout dans l'ordre inverse.



Fig. 1



Fig. 2



Fig. 3



Fig. 4



Fig. 5



Fig. 6



Fig. 7



Fig. 8



Fig. 9

## 6.2 Nettoyage des surfaces

Pour le nettoyage des surfaces, utiliser un chiffon imbibé d'eau ou à la limite d'eau et d'un savon neutre.



**L'utilisation de détergents ou de diluants agressifs peut endommager les surfaces du poêle. Avant d'utiliser un détergent quelconque, il est conseillé de l'essayer sur un point caché ou contacter le Centre d'Assistance Agréé pour obtenir des conseils à ce propos.**

## 6.3 Nettoyage des parties métalliques

Pour nettoyer les parties métalliques du poêle, utiliser un chiffon doux imbibé d'eau. Ne jamais nettoyer les parties métalliques avec de l'alcool, de diluants, de l'essence, d'acétone ou d'autres substances dégraissantes. En cas d'utilisation de telles substances, notre société décline toute responsabilité. Les éventuelles variations de nuance des pièces métalliques peuvent être imputables à une utilisation inappropriée du poêle.



**ATTENTION: vous devez effectuer le nettoyage de la casserole de grille et de cendres par jour et avant de chaque démarrage. Le nettoyage doit être l'élimination complète de tous les résidus. Démontez et nettoyez périodiquement le bouchon du "té" situé derrière le poêle (voir figure 10 et 11). Le partiel ou absent nettoyage peut causer l'impossibilité d'allumer la poêle avec éventuels défauts à l'ambient (possibles émissions du matériel pas brûlé e cendre). Ne pas reintroduire éventuels granulés dans le brasier pour mancance de combustion.**



Fig.10



Fig.11

## 6.4 Nettoyage du brûleur et du support du brûleur

Quand la flamme prend des nuances de couleur rouge, ou bien elle est faible, accompagnée de fumée noire, cela signifie que des cendres ou des incrustations se sont déposées. Celles-ci empêchent le fonctionnement correct du poêle et doivent être retirées une fois le poêle éteint (Fig. 12). Chaque jour, enlever le brûleur simplement en le soulevant de son logement; éliminer ensuite les cendres et les éventuelles incrustations qui pourraient s'être formées, en faisant particulièrement attention à dégager les orifices bouchés à l'aide d'un outil pointu (non fourni avec la machine). Cette opération est particulièrement nécessaire lors des premières utilisations à chaque allumage, surtout si on utilise des pellets différents de ceux fournis par notre société. La périodicité de cette opération est déterminée par la fréquence d'utilisation et par le choix du pellet. Il convient de contrôler également le support du brûleur et d'aspirer les cendres éventuellement présentes

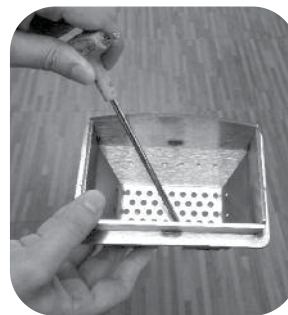


Fig.12

## 6.5 Nettoyage quotidien

Lorsque le poêle est éteint et froid:

- Ouvrez la porte du poêle, retirez la grille, le tiroir des cendres et le fond de la chambre de combustion (Fig. 13-14)
- Extraction plaque foyère: pousser la plaque foyère vers le haut pour la retirer de l'emplacement (Fig. 15).
- Maintenant, à l'aide d'une brosse et d'un aspirateur, nettoyer le dessus et le fond de la chambre de combustion et éliminer les cendres accumulées (Fig. 16).
- Remonter le tout dans l'ordre inverse.



Fig. 13



Fig. 14



Fig. 15



Fig. 16

## 6.6 Nettoyage de la vitre

La vitre est du type autonettoyant, c'est-à-dire, tandis que le poêle fonctionne, une couche d'air parcourt la surface de la vitre en tenant à l'écart les cendres et les saletés. Malgré cela, en l'espace de quelques heures, une patine grisâtre se forme qu'il faudra nettoyer après la prochaine extinction du poêle. L'encrassement de la vitre dépend en outre de la qualité et de la quantité du pellet utilisé. Le nettoyage de la vitre doit être effectué lorsque le poêle est froid, avec des produits conseillés et testés par notre société. Lorsque cette opération est effectuée, observer toujours si le joint gris autour de la vitre est en bon état; le manque de contrôle de l'efficacité de ce joint peut compromettre le fonctionnement du poêle. Le pellet de basse qualité peut provoquer l'encrassement de la vitre.



**ATTENTION!**

**Si la vitre est cassée, ne pas tenter d'allumer le poêle.**

## 6.7 Nettoyage du système d'évacuation

Jusqu'à acquérir une expérience raisonnable à propos des conditions de fonctionnement, il est conseillé d'effectuer cet entretien au moins une fois par mois.

- Débrancher le cordon d'alimentation électrique;
- Retirer le bouchon du raccord en T et procéder au nettoyage des conduits; Si nécessaire, du moins les premières fois, s'adresser à du personnel qualifié;
- Nettoyer soigneusement le système d'évacuation de fumées: à cette fin, contacter un ramoneur professionnel;
- Enlever une fois par an la poussière, les toiles d'araignée, etc. de la zone se trouvant derrière les panneaux du revêtement interne, notamment les ventilateurs.

## 6.8 Nettoyage des ventilateurs

Le poêle est doté de ventilateurs (ambiants et fumées), placés dans la partie postérieure et inférieure du poêle. Les éventuels dépôts de poussière ou de cendres sur les pales des ventilateurs produisent un déséquilibre qui provoque des bruits durant le fonctionnement. Il est par conséquent nécessaire de pourvoir au moins une fois par an au nettoyage des ventilateurs.

Puisque une telle opération implique le démontage de certaines pièces du poêle, faire faire le nettoyage du ventilateur uniquement par notre Centre d'Assistance Agréé.

## 6.9 Nettoyage de fin de saison

En fin de saison, lorsque le poêle n'est plus utilisé, un nettoyage plus approfondi et plus général est conseillé:

- Enlever tous les pellets du réservoir et de la vis d'alimentation;
- Nettoyer soigneusement le brûleur et son support, la chambre de combustion et le cendrier.

L'exécution des points précédents ne comporte qu'une vérification de l'état du poêle. Il faut nettoyer encore plus profondément le conduit d'évacuation et le conduit de fumée et contrôler l'état du panier. Le cas échéant, commander un panier neuf au Centre d'Assistance Agréé. Si nécessaire, lubrifier les charnières de la porte et de la poignée. Contrôler également le cordon de fibre céramique près de la vitre, sur la paroi interne de la porte: s'il est usé ou trop sec, commander un cordon neuf au Centre d'Assistance Agréé.

## 7.0 Entretien annuel réalisé par un personnel qualifié

Ces opérations doivent être programmées chaque année et sont nécessaires pour assurer l'efficacité du produit dans le temps et en garantir la sécurité de fonctionnement.

- Nettoyage soigneux de la chambre de combustion;
- Nettoyage et inspection du conduit d'évacuation de fumées;
- Vérification de l'étanchéité des joints;
- Nettoyage des mécanismes et des pièces mobiles (moteurs et ventilateurs);
- Contrôle des pièces électriques et des composants électroniques.

## 7.1 Opérations à effectuer à chaque saison avant l'allumage

- Nettoyage général interne et externe;
- Nettoyage soigneux des conduit d'échange;
- Nettoyage soigneux et désincrustation du brûleur et de la chambre de combustion;
- Nettoyage des moteurs, vérification mécanique des jeux et des fixations;
- Nettoyage du conduit de fumée (remplacement des joints des conduits) et du logement du ventilateur d'extraction de fumées;
- Nettoyage du petit tube silicone raccordé au pressostat;
- Nettoyage, inspection et désincrustation du logement de la résistance d'allumage, et remplacement de celle-ci, si nécessaire;
- Nettoyage/contrôle du panneau synoptique;
- Inspection visuelle des câbles électriques, des connexions et du cordon d'alimentation;
- Nettoyage du réservoir à pellet et vérification des jeux de l'ensemble vis d'alimentation-motoréducteur;
- Remplacement du joint de la porte de combustion;
- Essai de fonctionnement, chargement vis d'alimentation, allumage, fonctionnement pendant 10 minutes et extinction.

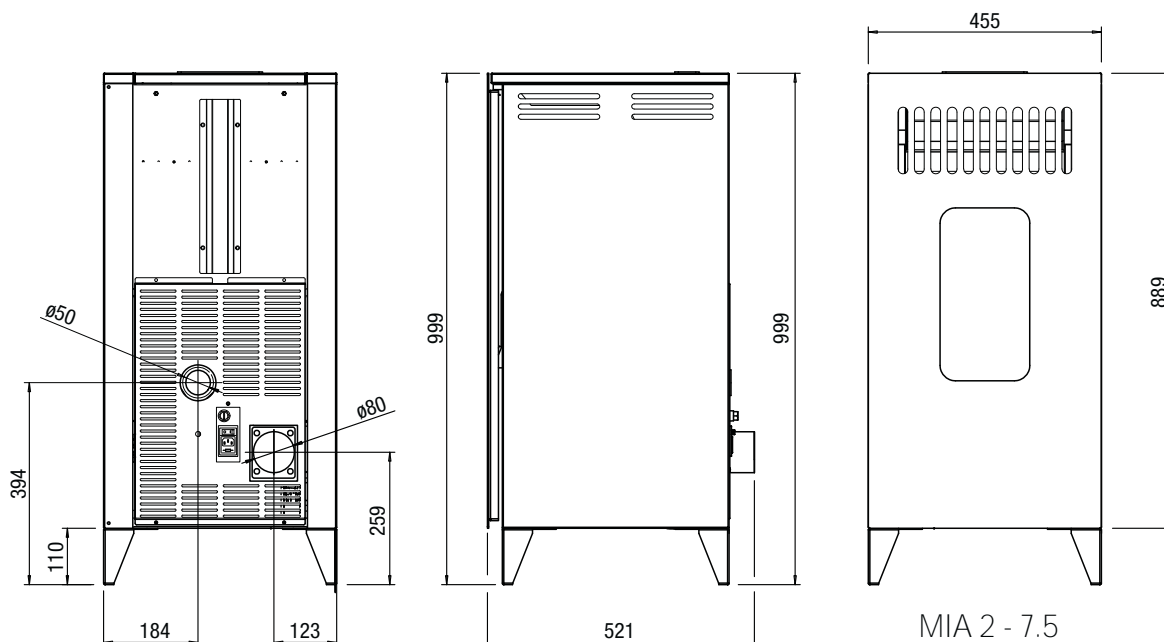
## Mod.: MIA 2 - 7.5

Puissance thermique globale (min-max):	3,38 kW -7,29 kW
Puissance thermique nominale:	6,66 kW
Reduit Puissance thermique:	3,11 kW
CO à 13% O2 (puissance nominale):	0,016 %
CO à 13% O2 (Reduit Puissance thermique):	0,032 %
Rendement (puissance nominale):	91,26%
Rendement (Reduit Puissance thermique):	91,86%
Température gaz de fume (puissance nominale):	142,5 °C
Température gaz de fume (Reduit Puissance thermique):	87,2 °C
Tirage (min-max):	10-12 Pa
Tension:	230 V
Fréquence électrique:	50 Hz
Puissance électrique absorbée allumée:	280 W
Puissance électrique absorbée en fonction:	100 W
Poids (avec port):	73 kg
Flux d'échappement du gaz (à la puissance nominale)	5,0 g/s
Flux d'échappement du gaz (à la puissance réduite)	4,0 g/s

La surface chauffable indicatif est de 229 m<sup>3</sup>



**ATTENTION! Dans le cas d'un feu dans la cheminée contacter immédiatement le service d'incendie**





# Installations-Handbuch

## Beachten Sie die Vorsicht und die beschriebenen Verfahren.



### ACHTUNG!



Um den Ofen zu installieren, beziehen Sie sich immer auf autorisiertes und qualifiziertes Fachpersonal.

Im Fall von Absturz oder Fehlfunktion, setzen Sie sich in Verbindung von qualifiziertem Fachpersonal durchgeführt werden. Wenn Sie versuchen, Teile zu entfernen oder die Anlage allein zu reparieren, laufen Sie die Gefahr einen Schlag zu bekommen.

Der Ofen enthält einige Teile, die von einem Autorisierten Assistenzzentrum repariert werden müssen. Der Ofen ist eine Heizanlage. Die Teile des Ofens können hohe Temperaturen erreichen. Der Kontakt mit diesen Teilen kann Verbrennungen und Brandwunden verursachen. Beachten Sie die Kinder insbesondere.

Stecken Sie die Fingern oder andere Gegenstände in die Klappen für den Luftaustritt nicht. Die Anlage enthält einen Lüfter, der sehr schnell läuft und Sie verletzen könnte. Beachten Sie die Kinder insbesondere. Setzen Sie sich dem Warmluftstrom für eine lange Zeit nicht direkt aus. Die direkte und lange Aussetzung der warmen Luft kann gesundheitsschädlich sein. Beachten Sie die Räume insbesondere, wo Kinder, alte oder kranke Leute wohnen. Im Fall von Fehlfunktion, schalten Sie den Ofen sofort aus und rufen Sie ein Autorisiertes Assistenzzentrum an. Die Verwendung der Anlage in solchen Situationen kann Brände oder Blitzschläge verursachen.

Die ausbleibende oder nicht korrekte Wartung wie in diesem Handbuch angegeben kann Gefahren und Schäden an Personen oder Gegenständen herbeiführen.

### WARNUNG!

Lassen Sie die Kinder das Zimmer während der Installation nicht hineintreten. Es gibt die Möglichkeit von unvorhergesehenen Unfällen.

Sperren oder decken Sie den Ofen nicht. Schließen Sie die Klappen auf der oberen Seite des Ofens nicht. Die Verschließung von diesen Klappen kann Brände verursachen. Vermeiden Sie den Ofen in Räumen zu verwenden, wo es Feinmessgeräte oder Kunstwerke gibt. Die Qualität dieser Gegenstände könnte beschädigt werden.

Setzen Sie Tiere oder Pflanzen dem Warmluftstrom der Anlage nicht direkt aus. Die direkte und lange Aussetzung der warmen Luft kann für Tiere oder Pflanzen schädlich sein. Lüften Sie den Raum von Zeit zu Zeit, wenn Sie das Gerät verwenden. Eine unzureichende Lüftung kann einen Mangel von Sauerstoff im Raum verursachen.

Setzen Sie den Ofen dem Wasser nicht aus. Die elektrische Isolation könnte beschädigt werden und Blitzschläge und Brüche wegen des Temperaturwechsels verursachen.

Prüfen Sie die Installation, um mögliche Schäden zu erkennen. Nachdem der Ofen für 900 Stunden funktioniert hat, werden Sie die Schrift SerV auf dem unteren Display lesen. Setzen Sie sich in Verbindung mit dem Autorisierten Assistenzzentrum für die Reinigung und die laufende Unterhaltung.

Verwenden Sie kein Brenngas in der Nähe des Ofens.

Hängen Sie den automatischen Schalter ab, wenn Sie den Ofen für eine lange Zeit nicht einschalten.

Die Einschaltung unseren Öfen wird in unserem Labor überprüft.

## Vorschriften und Konformitätserklärung

### Rechtssetzung

- Unsere Firma erklärt, dass der Ofen gemäß folgenden Vorschriften für das CE europäische Recht ist.
- 2014/30/UE, Richtlinie für elektromagnetische Verträglichkeit (EMV-Richtlinie)
- 2014/35/UE, Niederspannungsrichtlinie (LVD)
- 2011/65/UE, Richtlinie zur Beschränkung der Verwendung bestimmter gefährlicher Stoffe in Elektro- und Elektronikgeräten (RoHS-Richtlinie)
- Verordnung des CPR (EU 305/2011).
- Für die Installation in Italien beziehen Sie sich auf UNI 10683/98 oder folgende Änderungen. Für die Wasser-Thermo-Sanitär-Anlage bitten Sie Ihren Techniker um die Konformitätserklärung gemäß L.37/2008. Beachten Sie alle lokalen, nationalen, europäischen Vorschriften.
- EN 55014-1; EN 55014-2; EN 61000-3-2; EN 61000-3-3; EN 60335-1; EN 60335-2-102; EN 62233; EN 50581; EN14785



### Allgemeine Gefahr

- Zeigt dem betroffenen Personal an, dass bei dem beschriebenen Vorgang Verletzungsgefahr besteht, wenn die Sicherheitsvorschriften nicht eingehalten werden.

### Verantwortung

Der Hersteller hält sich für folgende Fälle haftung und strafrechtlich nicht verantwortlich:

- Unreichende Unterhaltung.
- Nichtbeachten der Anleitungen der Handbücher
- Verwendung, die die Sicherheitsvorschriften nicht erfüllt.
- Installation, die die nationalen Vorschriften nicht erfüllt.
- Installation von nicht qualifiziertem und ungelertem Personal.
- Vom Hersteller nicht berechnete Änderungen und Reparaturen.
- Verwendung von nicht originalen Ersatzteilen
- Außenordentliche Vorfälle.
- Verwendung ungeeigneter Pellets

## Installation

### Schornstein

Der Schornstein muss folgende Erfordernisse beachten:

- Er muss keine Verbindung mit anderen Kaminen, Öfen, Kesseln oder Abzugshauben haben (Bild 1).
- Er muss einen Sicherheitsabstand von Brennmaterialien durch eine passende Luftisolierung halten.
- Der innere Teil muss gleichförmig, lieber rund sein: die viereckigen und rechteckigen-Schnitte brauchen gerundete Kanten mit einem Halbmesser von mindestens 20mm und einem Verhältnis zwischen Seiten von 1,5. Die Seiten müssen glatt und ohne Verengerungen sein, die Bögen regelmäßig und beständig, Achsenabweichungen von Maximum 45°.
- Jede Anlage braucht einen Schornstein mit einem Schnitt, der gleich oder größer sein muss, als der Durchmesser des Abgasstutzens. Die Höhe des Schornsteins kann nicht niedriger sein, als die erklärte Höhe.

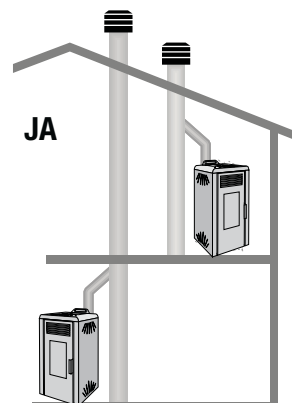
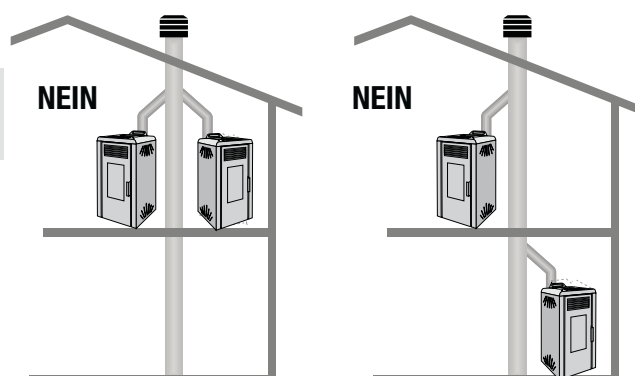


Bild. 1. Installationsmöglichkeiten des Schornsteins

- Der Schornstein sollte eine Wanne für Feststoffe und mögliches Kondensatwasser auf der unteren Seite haben, um einfach aufklappbar und testbar aus einem Zugluft-Schieber zu sein.
- Wenn Sie einen Schornstein mit parallelem Austritt verwenden, ist es besser, die Wanne in den Wind von einem Stück zu erhöhen.
- Die Röhre des Schornsteins muss keine Brennoberfläche durchqueren.

## Schornstein-Endstück

Das Schornstein-Endstück muss folgende Erfordernisse beachten:

- Der Schnitt und die Form müssen dem Schornstein entsprechen.
- Der nützliche Austrittsschnitt muss den Schnitt des Schornsteins zumindest verdoppeln.
- Das auf dem Dach sichtbare Schornstein-Endstück (zum Beispiel im Fall von geöffneten Dachdecken) muss isoliert sein und mit Verblendschalen ausgelegt werden.
- Das Schornstein-Endstück muss den Eintritt von Regen, Schnee und anderen Fremdkörpern vermeiden. Es muss das Abgassystem auch im Fall von Wind aus irgendwelcher Richtung garantieren (Windschutzschornstein-Endstück).
- Das Schornstein-Endstück muss installiert werden, so dass es eine passende Versprengung und Auflösung der Verbrennungsprodukte weit von Rückflussraum entfernt garantiert. Dieser Raum hat verschiedene Abmessungen und Forme dem Dachsturzwinkel nach. Aus diesem Grund ist die Rücksicht auf die mindesten Höhen notwendig (Bild 2).
- Das Schornstein-Endstück muss Windschutz sein und es muss höher sein, als der First.
- Mögliche Gebäude oder Hindernisse, die höher als das Schornstein-Endstück sind, müssen von demselben entfernt werden.

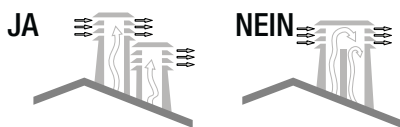


Bild 2: Merkmale des Schornstein-Endstücks.

## Bemessung

### Abgassystem

Der Ofen braucht sein einziges Abgassystem (das Abgas in gemeinsamem Schornstein oder anderen Anlagen ist nicht möglich). Das Abgas geschieht durch den Abgasstutzen mit einem Durchmesser von 8cm, der sich auf der hinteren Seite befindet.

Am Anfang der Röhre müssten Sie ein "T" mit Kondensatwasserwanne installieren. Das Abgas des Ofens muss mit dem Außen durch Stahl- oder Schwarzröhren (bis 450°C feuerfest) ohne Störungen verbunden werden. Die Röhre muss hermetisch gesiegelt werden. Bis zu 300°C feuerfeste Materialien sind für das Halten der Röhren und ihre Isolierung notwendig (Silicon oder Kitt für hohe Temperaturen).

Die horizontalen Teile können eine Länge bis zum 2 Mt. haben. Sie können max. drei 90° Bögen machen.

Wenn das Abgas mit keinem Schornstein verbunden ist, brauchen Sie einen befestigten vertikalen Teil von mindestens 1,5 Mt. (wenn es keine Sicherheitskontraindikation gibt) und einen Windschutzanschluss (Bild 3). Die vertikale Röhre kann innen oder außen sein. Wenn der Abgasschornstein im Außen ist, muss er isoliert werden (Bild 4).

Wenn die Abgasleitung mit einem Schornstein verbunden ist, muss dieser Schornstein für feste Brennstoffe autorisiert sein. Wenn der Schornstein einen größeren Durchmesser hat, als 150 mm, brauchen Sie ihn zu verbessern. Der Abfluss muss isoliert werden und von der Mauerseite gesiegelt werden.

Alle Teile der Abgasröhre müssen prüfbar sein. Wenn die Röhre fest ist, braucht sie Öffnungen für die Reinigung zu haben.

**Der Nebenraum kann als Garage, Lager für Brennstoffe oder für Aktivitäten nicht verwendet werden, die Feuergefahr verursachen.**

Gemäß der Richtlinie UNI 10683/98 muss der Ofen in einem Raum installiert werden, wo es keine Ausziehvorrichtungen, Gasanwendungsanlage des Typs B oder andere Anlage gibt, die den Raum zu Herabsetzung bringen.

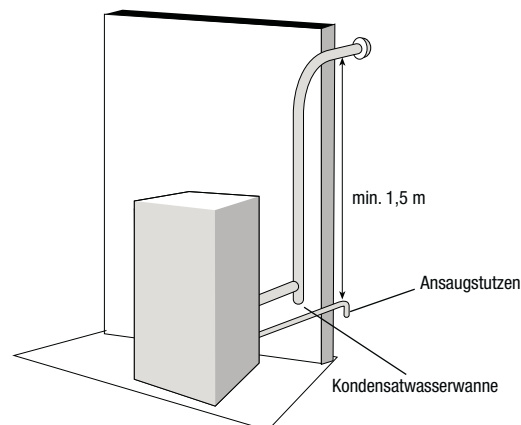


Bild 3: Die Installation des inneren Rauchzugsrohrs muss laut Gesetz gemacht werden.

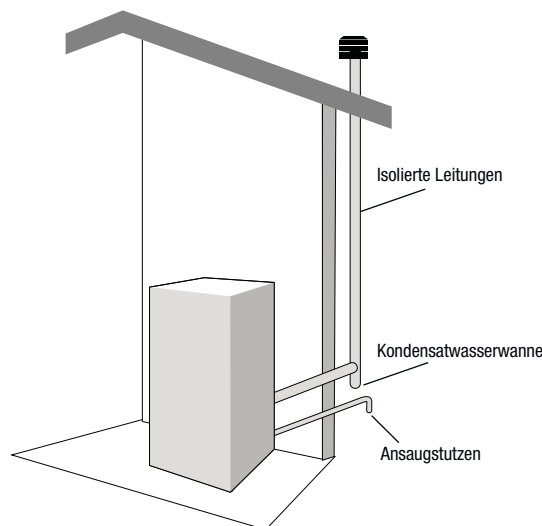


Bild 4: Installation der äußeren Schornsteins

## Äußerer Ansaugstutzen

Der Ofen braucht ausreichende Luft, um eine korrekte Verbrennung und einem Raumkomfort zu garantieren.

- Der Installationsraum des Ofens braucht eine gute Belüftung. Wenn notwendig, lassen Sie eine Luftrohrleitung mit einem empfohlenen Querschnitt von 50mm installieren.
- Der äußere Ansaugstutzen muss mit dem Ofen direkt verbunden sein. Sie braucht eine Position, die mögliche Versperrungen vermeidet, und ein festes, nicht verschließbares Schutzgitter (oder einen ähnlichen Schutz), das den minimalen Querschnitt nicht vermindert.
- Der Luftfluss kann aus einem Raum in der Nähe des Installationsraums kommen. Dieser Fluss muss aber frei durch feste, nicht verschließbare, mit dem Außen verbundene Öffnungen sein.
- Der Raum in der Nähe des Installationsraums muss nicht in Herabsetzung hinsichtlich des äußeren Raums wegen des ungünstigen Luftzug sein, der von einer anderen Anlage oder Absaugeinrichtung in demselben Raum verursacht ist.
- Im Nebenraum müssen die festen Öffnungen die obengenannten Erfordernisse achten.

## Position und Orientierung

Der Ofen hat ein elektrisches Versorgungskabel, das zu einem 230V 50Hz Sockel lieber mit einem magnetothermischen Schalter zu verbinden ist. Spannungsänderungen von mehr als 10% können den Ofen beschädigen (es ist besser eine Fehlerstromschutzeinrichtung zu haben, wenn nicht schon vorhanden).

Die elektrische Anlage muss laut Gesetz sein. Prüfen Sie vor allem die Erdschleife. Der Querschnitt der Fernleitung muss der Leistung der Anlage passen. Der Ofen muss eine horizontale Position haben. Prüfen Sie die Belastbarkeit des Bodens. Die Position des Ofens im Raum ist sehr wichtig, um den Raum gleichförmig zu wärmen.

Beachten Sie folgende Punkte, bevor Sie sich für die Position des Ofens entscheiden:

- Die Verbrennungsluft muss aus einem außen, freien Raum kommen und nicht aus einem Garage oder Raum ohne Belüftung.
- Die Installation in einem Schlafzimmer ist nicht empfohlen.
- Es ist besser, den Ofen in einem großen, zentralen Raum zu installieren, um einen optimalen Wärmeumlauf zu garantieren.
- Es ist besser eine Erdung mit der Stromversorgung zu verbinden (wenn das vorhandene Kabel zu kurz ist, benutzen Sie ein Erdverlängerungskabel).



## Sicherheitsabstände als Brandvorbeugung

Der Ofen muss folgende Sicherheitsbedingungen beachten:

- 20 cm Mindestabstand der Rückseite und der Seiten des Ofens von nicht entzündbaren Materialien.
- 40 cm Mindestabstand der Rückseite und der Seiten des Ofens von durchschnittlich entzündlichen Gegenständen.
- Stellen Sie keinen einfach entzündlichen Gegenstand vor dem Ofen. Mindestens 80 cm Abstand.
- Wenn der Ofen auf einem entzündlichen Boden liegt, braucht er eine isolierte, feuerfeste Grundplatte, die 20 cm auf den Seiten und 40 cm vorn hinausstrecken muss.
- Sie können keine entzündlichen Gegenstände auf dem Ofen legen. Sie brauchen die Sicherheitsabstände zu beachten. Gegenstände, die den korrekten Betrieb des Ofens beschädigen können, müssen entfernt werden.
- Brennstoffe oder entzündliche Gegenstände wie Träger, Holzausstattungen, Vorhänge, entzündliche Flüssigkeiten usw. (Bild 5) müssen einen Sicherheitsabstand von mindestens 1 Mt. vom Ofen beachten und von der Wärmestrahlung des Ofens entfernt sein.
- Im Fall von einer Verbindung mit einer Holzwand oder mit entzündlichen Gegenständen, brauchen Sie den Abgasstutzen mit Keramikfaser oder ähnlichem zu isolieren.

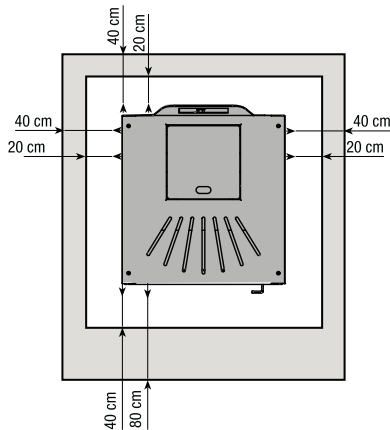


Bild 5: mindeste Sicherheitsabstände

## Mindeste Sicherheitsabstände für den Verbrennungsluftansaugstutzen

Für eine korrekte und sichere Orientierung des Stutzens brauchen Sie Bemessungen und Vorschriften zu beachten (Bild 6). Die Abstände müssen geachtet werden, um zu vermeiden, dass die Verbrennungsluft von einer anderen Quelle entzogen werden. Wenn ein Fenster zum Beispiel geöffnet ist, kann es die äußere Luft zum Ofen entziehen.

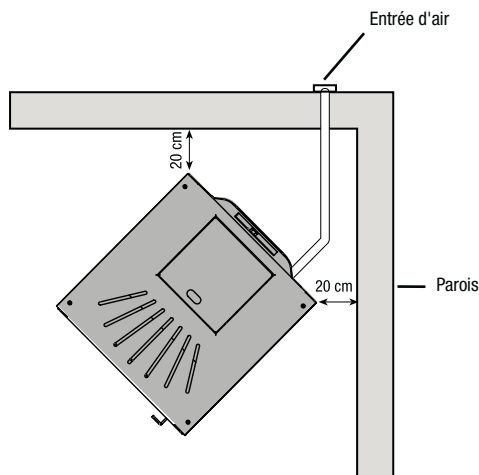


Bild 9: Abstände von den Mauern

## Einschaltung

- Lesen Sie die Bedienungs- und Halterungsanleitungen, bevor Sie den Ofen einschalten.
- Entfernen Sie alle Gegenstände vom Pelletsbehälter, die während der Verpackung gelegt wurden. Beachten Sie, dass der Pelletsbehälter leer ist.
- Wickeln Sie den Temperaturfühler hinter dem Ofen ab. Beachten Sie, dass der Fühler keine warmen Teile berührt.
- Verbinden Sie den Pelletofen mit dem Schornstein.
- Füllen Sie den Pelletsbehälter (Pellet mit einem Durchmesser von 6 mm).
- Öffnen Sie die Tür und prüfen Sie, dass der Brenntopf korrekt gelegt wurde und dass es die Klappe für die Flamme oben in der Verbrennungskammer gibt.

- Schließen Sie die Tür. Wenn der Ofen in Betrieb ist, müssen Sie auf keinen Fall die Tür öffnen.
- Verbinden Sie den Ofen mit einem Sockel. Verwenden Sie das passende vorhandene Kabel.
- Der Schalter hinter dem Ofen muss in der Position 1 stehen.
- Drücken Sie den Knopf ON/OFF für 2 Sekunden und die Platine fängt die Zündungsprozedur an.

### ACHTUNG:

**Sie brauchen den Raum während der ersten Einschaltung zu belüften, da es schlechte Gerüche in den ersten Stunden wegen der Ausatmungen vom Lack und Fett der Leitungen geben könnte.**

Wenn die Abgastemperatur während des Betriebs des Ofens 220°C erreicht (vom Techniker veränderbarer Parameter), haben Sie folgende Abgasmodulation:

- Abgasentformungsmotor auf der höchsten Geschwindigkeit.
- Pelletsladunggetriebemotor auf der mindesten Geschwindigkeit.
- Wärmetauschquerstromventilator auf der höchsten Geschwindigkeit.

Durch diesen Prozess können Sie die Abgastemperatur reduzieren. Wenn diese Temperatur unter 220°C wird, stellt der Ofen die vorherigen Einstellungen der drei Motoren wiederher. Im Fall von einem Stromausfall, wird das Display danach die Anomalie "Fire cool" anzeigen (es gibt die Flamme). Die Ansaugung wird vergrößert, um die Abgase zu entfernen.

## JÄHRLICHE HALTERUNG VOR DER ERSTEN EINSCHALTUNG.

- Allgemeine Innen- und Außenreinigung.
- Reinigung der Verbindungsleitungen.
- Reinigung und Entzunderung des Tiegels und seines Raums.
- Reinigung der Motoren, mechanische Prüfung der Spielen und Befestigungen.
- Reinigung des Abgaskanals (Ersatz der Röhrendichtungen) und des Raums für den Abgasentformungsventilator.
- Reinigung des Pressostats, Ersatz der Silikonröhre.
- Prüfung der Fuhler.
- Reinigung, Prüfung und Entzunderung des Raums der Entzündungsheizung; Ersatz der Heizung, wenn notwendig.
- Reinigung/Prüfung des symbiotischen Panels.
- Sichtüberprüfung der elektrischen Kabel, der Verbindungen und des Stromversorgungskabels.
- Reinigung des Pelletsbehälters und Prüfung des Systems Förderschnecke-Getriebemotor.
- Ersatz der Turdichtung.
- Betriebskontrolle, Förderschneckeladung, Einschaltung, Betrieb für 10 Minuten und Ausschaltung.
- Prüfung der elektrischen und elektronischen Teile.

## WARNUNGEN

- Alle lokalen und nationalen Gesetze und Europäische Normen müssen bei der Verwendung des Gerätes eingehalten werden.
- Alle lokalen und nationalen Gesetze und europäische Normen müssen erfüllt sein, wenn Sie das Gerät installieren werden.
- Schütten Sie keine die Pellets direkt in die Pfanne.
- Um die Pellets zu laden, öffnen Sie die Deckel an der Oberseite des Ofens befindet und entleeren Sack Pellets innen, man aufpassen, nicht zu lassen, ihnen zu entkommen.
- Vor dem Befüllen des Pellet-Behälter Herd, stellen Sie sicher, dass das Gerät ausgeschaltet ist.
- Im Falle einer übermäßigen Überhitzung des Ofens, eine Sicherheitseinrichtung, dass greift blockiert die Stromversorgung. Am Ende des Zyklus der Kühlen desselben, zurückzusetzen den Thermostat auf der Rückseite des Ofens, Entfernen der Kappe und die Taste drücken, die darunter ist. Im Falle von wiederholten Interventionen, wenden Sie sich an Ihren autorisierten Service.
- Das Gerät ist nicht zur Verwendung durch Personen (einschließlich Kinder) mit eingeschränkten physischen, sensorischen oder geistigen Fähigkeiten oder Mangel an Erfahrung oder Wissen, sofern sie nicht gegeben, durch die Vermittlung von einer verantwortlichen Person ihre Sicherheit, Aufsicht oder ausführliche Anleitung zur Benutzung des Geräts. Kinder sollten beaufsichtigt werden, um sicherzustellen, dass sie nicht mit dem Gerät spielen.
- Nur Pellets vom Hersteller empfohlen, durch den maximalen Durchmesser von 6 mm und einer maximalen Länge von 30 mm.
- Die Pellets müssen an einem trockenen Ort gelagert werden.



# Anleitung

## Sehr geehrter Kunde,

Wir bedanken uns, dass Sie sich für unser Produkt entschieden haben, das das Ergebnis technologischer Erfahrung und ständiger Forschung ist, was uns erlaubt hat, ein vorzügliches Produkt in der Sicherheit, Zuverlässigkeit und Leistung zu entwerfen.

In diesem Handbuch finden Sie alle nützlichen Informationen und Ratschläge, um Ihr Produkt in höchster Sicherheit und Leistung zu benutzen.

- Der Hersteller ist nicht verantwortlich für Schäden, die durch unsachgemäße Aufstellungen, falsch ausgeführte Wartungsarbeiten und ungeeigneten Gebrauch des Ofens verursacht sind.
- Die Einheit ist keine Verbrennungsanlage. Nur die Pellets sind passender Brennstoff.
- Dieses Handbuch ist vom Hersteller redigiert worden. Es ist Bestandteil des Produktes und soll mit dem Produkt immer aufbewahrt werden. Falls das Produkt verkauft bzw. zu einem anderen Ort gebracht wird, sollen Sie sich immer vergewissern, dass das Handbuch mit dem Produkt aufbewahrt wird, weil die darin enthaltenen Informationen für den Käufer sehr wichtig sind, sowie für alle Personen, die mit Installation, Gebrauch und Wartung beauftragt sein werden.
- Vor der Aufstellung, der Verwendung sowie vor irgendeinem Eingriff auf dem Produkt lesen Sie die Anleitungen und die technischen Spezifikationen des vorliegenden Handbuchs sorgfältig durch.
- Die Einhaltung von den im vorliegenden Handbuch enthaltenen Hinweisen garantiert die Sicherheit der Personen und des Produktes, sowie einen sparsamen Betrieb und eine lange Lebensdauer.
- Der aufmerksam durchgeführte Entwurf zusammen mit der Analyse der Risiken ermöglichte unserer Firma die Ausführung eines sicheren Produktes. Trotzdem empfehlen wir Ihnen, bei irgendeiner Operation den im vorliegenden Dokument enthaltenen Anleitungen sorgfältig zu folgen und das Dokument immer zur Verfügung aufzuhalten.
- Seien Sie sehr aufmerksam, wenn Sie Keramikteile, falls vorhanden, bewegen.
- Kontrollieren Sie die genaue Ebenheit des Bodens, auf dem Sie das Produkt aufstellen werden.
- Die Wand, an die das Produkt aufgestellt wird, soll nicht aus Holz bzw. aus entzündlichem Stoff bestehen. Es ist außerdem erforderlich, Sicherheitsabstände zu halten.
- Während der Ofen in Betrieb ist, erreichen einige Teile, wie Tür, Griff, Flanken, hohe Temperaturen. Seien Sie besonders aufmerksam, wenn Kinder, alte Leute, Behinderte oder Haustiere im Zimmer sind.
- Montage soll durch von qualifiziertem Fachpersonal ausgeführt werden.
- Pläne und Zeichnungen werden als Beispiele geliefert. Der Hersteller darf ohne vorherige Benachrichtigung alle Änderungen vornehmen, die er für notwendig hält, um eine Politik von ständiger Entwicklung und Erneuerung des Produktes zu verfolgen.
- Wenn der Ofen auf seiner höchsten Leistung funktioniert, ist es empfohlen, Handschuhe anzuziehen, wenn Sie mit der Tür zum Pelletsladen oder dem Handgriff arbeiten.
- Es ist nicht empfohlen, den Ofen in Schlafzimmer zu installieren.



**Weder den Ofenkörper decken noch die Öffnungen auf der Oberseite verstopfen, wenn das Gerät in Betrieb ist. Unseren Ofen wird die Linieneinschaltung geprüft.**

Im Fall von Feuer, schalten Sie die Stromversorgung aus, benützen Sie einen Feuerlöscher und rufen Sie die Feuerwehr an, wenn notwendig. Danach rufen Sie ein autorisiertes Assistenzzentrum an.

## 1.0 Normungen und Konformitätserklärung

- Unsere Firma erklärt, dass der Ofen gemäß folgenden Vorschriften für das CE europäische Recht ist.
- 2014/30/UE, Richtlinie für elektromagnetische Verträglichkeit (EMV-Richtlinie)
- 2014/35/UE, Niederspannungsrichtlinie (LVD)
- 2011/65/UE, Richtlinie zur Beschränkung der Verwendung bestimmter gefährlicher Stoffe in Elektro- und Elektronikgeräten (RoHS-Richtlinie)
- Verordnung des CPR (EU 305/2011).
- Für die Installation in Italien beziehen Sie sich auf UNI 10683/98 oder folgende Änderungen. Für die Wasser-Thermo-Sanitär-Anlage bitten Sie Ihren Techniker um die Konformitätserklärung gemäß L.37/2008. Beachten Sie alle lokalen, nationalen, europäischen Vorschriften.
- EN 55014-1; EN 55014-2; EN 61000-3-2; EN 61000-3-3; EN 60335-1; EN 60335-2-102; EN 62233; EN 50581; EN14785

### 1.1 Sicherheitshinweise

Lesen Sie bitte das vorliegende Gebrauchs- und Wartungshandbuch aufmerksam durch, bevor den Ofen aufzustellen und in Betrieb zu nehmen!

- Der Pelletofen muss nur in Häusern betrieben werden. Der Ofen wird durch eine elektronische Karte gesteuert, was eine völlig automatische Kontrolle der Verbrennung erlaubt. Das Steuergehäuse steuert die Einschalt- und Ausschaltphase sowie 5

Leistungsniveaus, indem ein sicherer Betrieb des Ofens garantiert wird;

- Das für die Verbrennung verwendete Brennelement lässt die meiste durch Verbrennung des Pellets erzeugte Asche in den Aschekasten fallen. Da nicht alle Pellets hoher Qualität sind, empfehlen wir Ihnen, das Brennelement jeden Tag zu kontrollieren. Nur das von Hersteller empfohlene Pellet soll auf jeden Fall gebraucht werden;
- Das Glas ist mit einer speziellen Luftströmung versehen, die zur Selbstreinigung des Glases dient. Nach einigen Betriebsstunden bildet sich trotzdem eine graue Patina auf dem Glas. Das hängt auch von dem Pellettyp ab. Einige Pellets machen den Raum schmutziger als andere.

### 1.2 Verantwortung

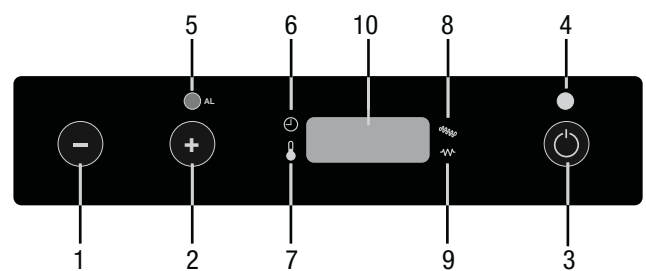
Nach der Lieferung vorliegendes Handbuchs übernehmen wir keine Haftpflicht bzw. strafrechtliche Verantwortung für Unfälle, die durch die teilweise oder ganze Nichteinhaltung der im Handbuch enthaltenen Hinweise bedingt sind. Wir haften nicht für unsachgemäßen Gebrauch des Ofens, ungeeignete Verwendung durch den Benutzer, nicht autorisierte Änderungen und/oder Reparaturarbeiten, sowie für den Gebrauch von nicht originalen Ersatzteilen dieses Modells. Der Hersteller übernimmt keine direkte bzw. indirekte Haftpflicht bzw. strafrechtliche Verantwortung bedingt durch:

- Ungenügende Wartung;
- Nichteinhaltung der im vorliegenden Handbuch enthaltenen Anweisungen;
- Gebrauch nicht in Übereinstimmung mit dem Sicherheitsstandard;
- Installation nicht gemäß den im Land gültigen Normen;
- Installation durch unqualifiziertes bzw. unausgebildetes Personal;
- Ausführung von Änderungen bzw. Reparaturen, die von Hersteller nicht genehmigt worden sind;
- Gebrauch von nicht originellen Ersatzteilen;
- Außerordentliche Ereignisse.



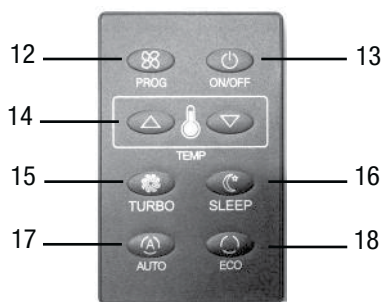
- **Den Ofen nur mit hochwertigem von Hersteller empfohlenes Pellet mit einem Durchmesser von 6 mm betreiben;**
- **Vor dem elektrischen Anschluss des Ofens sollen Auslassleitungen mit dem Rauchfang verbunden werden;**
- **Niemals das Gitter im Pelletbehälter wegnehmen;**
- **Im Raum, wo der Ofen installiert wird, soll genügende Luftzirkulation gewährleistet werden;**
- **Die Ofentür nie öffnen, während der Ofen in Betrieb ist;**
- **Wenn der Ofen läuft, werden Oberflächen, Rohrleitungen, Glas und Handgriff überheizt. Solche Teile sollen deswegen ohne angemessenen Schutz nicht berührt werden;**
- **Das Pellet an einem trockenen Ort aufbewahren;**
- **Halten Sie einen passenden Sicherheitsabstand des Ofens von Brennstoff und anderen entzündlichen Materialien.**
- **Die ausbleibende oder nicht korrekte Wartung wie in diesem Handbuch angegeben kann Gefahren und Schäden an Personen oder Gegenständen herbeiführen.**

## 2.0 Schalttafel und Fernbedienung



- 1) **Verringerung der Temperatur oder Leistung:** Mit dieser Taste im Menü SET Temperatur können Sie die Temperatur von max. 40°C bis mind. 7°C verringern. Die Taste im Menü SET Leistung erlaubt die Betriebsleistung von max. 5 bis mind. 1 zu verringern.
- 2) **Erhöhung der Temperatur oder Leistung:** Mit dieser Taste im Menü SET Temperatur können Sie die Temperatur von mind. 7°C bis max. 40°C erhöhen. Die Taste im Menü SET Leistung erlaubt die Betriebsleistung von mind. 1 bis max. 5 zu erhöhen.
- 3) **EIN-/ AUS- Schalttaste:** Diese Taste für 2 Sekunden gedrückt halten, um den Ofen EIN /AUS zuschalten.
- 4) **LED AL C:** LED – Display blinkt bei Fehlfunktion oder Alarm.
- 5) **LED AL F:** LED – Display blinkt bei Fehlfunktion oder Alarm.
- 6) **LED Programmierung:** Wenn diese leuchtet, bedeutet dies, dass die Automatik oder Tagesprogrammierung aktiv ist. Die Automatikprogrammierung kann nur durch die Fernbedienung (optional) gemacht werden.
- 7) **LED Temperatur ok:** "Eco" erscheint am Display und die gewünschte Temperatur blinkt. Dies bedeutet, dass die SOLLTEMPERATUR gleich der ISTTEMPERATUR ist.
- 8) **LED Pellet Förderung:** Die Schnecke fördert Pellets und das LED blinkt.
- 9) **LED Glühzünder:** Leuchtet nur, solange der Glühzünder aktiv ist, um die Pellets zu

- 10) **Display LED 7 Segment Anzeige:** Das Display zeigt die Betriebsfunktionen, die Raumtemperatur und die Betriebsleistung des Ofens. Im Fall von Fehlfunktionen des Ofens, zeigt das Display die Alarmmeldung (vgl. Paragraph).



- 11) **PROG:** Ermöglicht zu verringern/erhöhen die Arbeitsleistung von 1 bis 5.  
 12) **ON/OFF:** Drücken und halten Sie gedrückt zum Ein- Ausschalten des Ofens  
 13) **TEMP:** Ermöglicht die Temperatur von einen Maximalwert von 40° zu einem Minimalwert von 7° zu verringern oder erhöhen  
 14) **Funktion TURBO:** Durch Drückung der 'TURBO' Taste auf der Fernbedienung während der Heizphase, wird der Ofen auf die maximale Geschwindigkeit gebracht und die Temperatur auf 30°C eingestellt für eine Zeitdauer von 30 Minuten. Am Ende der vorgegebenen Zeit, setzt sich der Ofen zur voreingestellten Betriebsleistung und Temperatur. Während der Heizphase wird das Wort "Turb" auf dem Display angezeigt zusammen mit anderen Anzeigen, um zu bestätigen, dass die Funktion aktiviert ist.  
 15) **Funktion SLEEP:** Durch Drückung der 'SLEEP' Taste auf der Fernbedienung, nach 60 Minuten Erwärmung, reduziert der Ofen von 1°C die Temperatureinstellung, um die Reduzierung des Verbrauchs zu erlauben. Während der Heizphase wird das Wort "Slee" auf dem Display angezeigt zusammen mit anderen Anzeigen, um zu bestätigen, dass die Funktion aktiviert ist.  
 16) **Funktion AUTO:** Durch Drückung der 'AUTO' Taste auf der Fernbedienung während der Heizphase, moduliert der Ofen die Heizleistung im Verhältnis zur eingestellten Temperatur. Während der Heizphase wird das Wort "Auto" auf dem Display angezeigt zusammen mit anderen Anzeigen, um zu bestätigen, dass die Funktion aktiviert ist.  
 17) **Funktion ECO:** Durch Drückung der 'ECO' Taste auf der Fernbedienung während der Heizphase, wird der Ofen die Wärmeleistung alle 10 Minuten reduzieren bis die Mindestleistung erreicht wird. Während der Heizphase wird das Wort "Eco" auf dem Display angezeigt zusammen mit anderen Anzeigen, um zu bestätigen, dass die Funktion aktiviert ist.

## 2.1 Einstellen des Ofens

### Einstellen der gewünschten Raumtemperatur

Folgende Prozedur beachten, um die gewünschte Temperatur einzustellen:

☺ (1) Minus Taste einmal drücken, um in das Einstellmenü zu gelangen. Solange "SET" am Display erscheint, kann die Temperatur mit der ☺ (1) oder ☺ (2) Taste eingestellt werden. Nach einigen Sekunden kehrt das Gerät wieder in das Hauptmenü zurück.

### Einstellen der gewünschten Betriebsleistung

Folgende Prozedur beachten, um die gewünschte Betriebsleistung einzustellen:

☺ (2) Taste einmal drücken, um in das Einstellmenü zu gelangen. Solange POT am Display erscheint, kann die Betriebsleistung mit der Taste ☺ (1) oder ☺ (2) verringert oder erhöht werden. Nach einigen Sekunden kehrt das Gerät wieder in das Hauptmenü zurück.

## 2.2 Empfehlungen

- Den Ofen nicht aussetzend einschalten: das könnte Funken erzeugen, welche die Lebensdauer der elektrischen Bauteile abkürzen könnten;
- Den Ofen niemals mit nassen Händen berühren: der Ofen besteht aus elektrischen Bauteilen, welche Funkenüberschläge erzeugen könnten, falls ungeeignet gebraucht. Nur autorisierte Techniker dürfen aufgetretene Probleme lösen;
- Die Schrauben aus dem Feuerkasten ausschrauben, erst nachdem sie gut geschmiert worden sind;
- Die Tür niemals öffnen, wenn der Ofen in Betrieb ist;
- Sich vergewissern, dass das Brennelement des Kohlenbeckens angemessen positioniert ist.
- Bitte beachten Sie, dass die Abgasanlage immerwieder kontrollierbar ist. Im Fall die Abgasanlage befestigt wurde, muss es Öffnungen für die Besichtigung und Reinigung haben.

## 2.3 Wie kann man den Pelletsbehälter befüllen?

Sie können den Pelletsbehälter durch die Tür auf der oberen Seite des Ofens befüllen. Bitte beachten Sie folgende Prozedur, um den Pellet zu laden:

- Öffnen Sie die Tür auf der oberen Seite des Ofens;
- Befüllen Sie den Behälter mit der gewünschten Pelletsmenge (beachten Sie, dass Sie Pellets genug laden, um einen ausreichenden Betrieb des Ofens zu garantieren);
- Schliessen Sie die Tür.

## 3.0 Erste Einschaltung des Ofens



**ACHTUNG!** Sie müssen den Kohlebecken und Aschekasten täglich und vor jeder Inbetriebnahme reinigen. Die Reinigung muss die vollständige Entfernung aller Reste sein. Mangelnde oder ausbleibende Reinigung kann weitere Gefahren oder Schäden herbeiführen. Der aus Grund einer falschen Zündung eventuell auf dem Brenntopf ungebrannte Pellet muss in keiner Fall wiederverbraucht werden.

### 3.1 Einschaltung des Ofens

- Bevor Sie den Ofen einschalten, brauchen Sie sicher zu sein, dass der Brenntopf frei von Pellets und Resten von anderen Verbrennungen ist. Wenn es Resten gibt, entleeren und reinigen Sie den Brenntopf erstens.
- 3/4 des Behälters mit von Hersteller empfohlenem Pellet auffüllen.
- Den Ofen mit dem gelieferten Kabel an eine Steckdose anschließen;
- Den Schalter zur Einschaltung des Ofens, der sich auf der Hinterseite des Ofens befindet, drücken;
- Es erscheint "OFF" auf dem Oberdisplay;
- Die Taste ☺ zwei Sekunden lang drücken. Kurz danach wird der Abgasventilator sowie der Einschaltwiderstand aktiviert. Es erscheint "ACC"; die Zünder LED leuchtet auf;
- Nach zirka einer Minute erscheint "LOAD PELL": der Ofen fördert die Pellets und der Widerstand setzt die Einschaltungsphase fort;
- Nach erreichter Temperatur wird "FIRE ON" visualisiert. Das zeigt an, dass der Ofen die letzte Einschaltungsphase angefangen hat. Nach dieser Phase wird der Ofen vollständig in Betrieb sein; die Zünder LED löscht;



### ACHTUNG!

Vor der Einschaltung verbreitet sich ein bisschen Rauch in den Raum der Verbrennungskammer.

- Einige Minuten danach erscheint auf dem Oberdisplay die Schrift "ON 1-2-3-4-5" je nach der eingestellten Leistung. Auf dem Unterdisplay wird die Raumtemperatur angezeigt;
- Wird die eingestellte Temperatur erreicht, dann erscheint "ECO" auf dem Oberdisplay. Der Unterdisplay visualisiert dagegen die aufgenommene Raumtemperatur;
- Die LED Temperatur leuchtet auf, wenn die eingestellte Temperatur erreicht wird.

### 3.2 Ofenabschaltung

Auf dem Display ☺ Taste gedrückt halten, solange das Display "COOL" zeigt. Der Abgassauger funktioniert auch nach der Ausschaltung des Ofens, um den Brennraum schnell von den Rauchemissionen zu befreien.

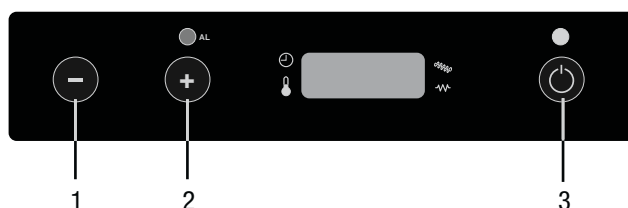
Modelle mit Fernbedienung: On/Off Taste mindestens 2 Sekunden gedrückt halten (Drücken Sie T+ und P+ gleichzeitig). Während des Abschaltzyklus zeigt das Display COOL und das Led blinkt bis die Abkühlung durchgeführt ist. Wenn der Ofen in dieser Phase wiedereingeschaltet wird, zeigt das Display "At:te" (Achtung). Das zeigt, dass ein Abschaltzyklus durchgeführt wird. Eine neue Einschaltung ist nur möglich, nachdem der Zyklus durchgeführt ist und das Led nicht mehr blinkt.

## 4.0 Benutzer Menu

Die Schaltkarte ist mit einem Benutzer/Techniker Menu ausgestattet, das für die Veränderungen der technischen Parameter zu verwenden ist, und für die automatische An- Ausschaltungsfunktionen (MN05 - MN06 - MN07 - MN08 - MN09 - MN10). Benutzer Menu

Menu	Beschreibung	Zur Verfügung	
MN01	Laufender Tag	Benutzer	
MN02	Laufende Uhrzeit	Benutzer	
MN03	Laufenden Minuten	Benutzer	
MN04	Aktivierung technischen Parameter	Techniker (*)	
MN05	Timer (angeschaltet) ON 1	Programm 1	
MN06	Timer (ausgeschaltet) OFF 1		Benutzer
MN07	Freigabe TIMER1 ON/OFF	Benutzer	
MN08	Timer (angeschaltet) ON 2	Programm 2	
MN09	Timer OFF 2		Benutzer
MN10	Freigabe TIMER2 ON/OFF		Benutzer

(\*) Sieh entsprechende Abschnitt



Die Taste 1 und danach mehrmals die Taste 3 drücken, um im Menu einzuführen. Bei jeder Drück der taste 3 die Schaltkarte geht 1 Position weiter. Wird keine Taste für 60 Sekunden berührt, schlisst sich das Menu automatisch aus.



## 4.1 Einstellung Laufende Uhrzeit - MN01

### Einstellung Laufender Tag

- Die Taste 1 und dann die Taste 3 drücken bis die Anzeige MN01 auf dem Display angezeigt wird.
- Die Taste 1 und dann die Taste 2 drücken um der Tag einzustellen (bewegen sie sich mit der Tasten 1 und 2).

Der gewünschte Tag einstellen wie bei der folgenden Tabelle:

ABKÜRZUNG	TAG
DAY1	Montag
DAY2	Dienstag
DAY3	Mittwoch
DAY4	Donnerstag
DAY5	Freitag
DAY6	Ssmstag
DAY7	Sonntag
OFF	

## 4.2 Einstellung Laufende Uhrzeit - MN02

- Die Taste 1 und dann zweimal die Taste 3 drücken bis die Anzeige MN02 auf dem Display angezeigt wird.
- Die Taste 1 und dann die Taste 2 drücken um die Uhrzeit einzustellen. Die Tasten gedrückt halten, um sich schneller zu bewegen.

## 4.3 Einstellung Laufende Minuten - MN03

- Die Taste 1 und dann mehrmals die Taste 3 drücken bis die Anzeige MN03 auf dem Display angezeigt wird.
- Die Taste 1 und dann die Taste 2 drücken um die Minuten einzustellen. Die Tasten gedrückt halten, um sich schneller zu bewegen.

### CHRONO THERMOSTAT –MN05 - MN06 - MN07 - MN08 - MN09 - MN10

Diese Funktion Erlaubt Die Programmierung Des Ofens Ein-Ausschaltung.

### 4.4 Programmierung

- Die Taste 1 und dann mehrmals die Taste 3 drücken bis die Anzeige MN05 auf dem Display angezeigt wird.
- Die Taste 1 und 2 drücken um die automatische Anschaltungszeit mit 10-Min. Abständen einzustellen. Die Tasten gedrückt halten, um sich schneller zu bewegen.
- Die Taste 1 und dann mehrmals die Taste 3 drücken bis die Anzeige MN06 auf dem Display angezeigt wird.
- Die Taste 1 und 2 drücken drücken um die automatische Aussschaltungszeit mit 10-Min. Abständen einzustellen. Die Tasten gedrückt halten, um sich schneller zu bewegen.
- Die Taste 1 und dann mehrmals die Taste 3 drücken bis die Anzeige MN07 auf dem Display angezeigt wird.
- Um die Funktion TIMER1 freizugeben, stellen sie MN07 "ON" mithilfe der Taste 2. Der Timerled wird leuchten.
- Um die Funktion TIMER2 ausschatten, stellen sie MN07 "OFF" mithilfe der Taste 2. Ist die Timer 2 nicht freigegeben, schaltet sich der Timer Led aus.

Gleiche Vorgang für das Programm 2, nur werden die Coden MN08 - MN09 - MN10. verwendet.

## 5.0 Alarm Codes

**BLAC OUT:** Bei Stromausfall schaltet der Ofen aus. Nach dem Stromausfall führt der Ofen einen Abschaltzyklus durch. Am Display erscheint "BALC OUT". Nach dem Abschaltzyklus schaltet der Ofen automatisch wieder ein.

**SERV:** Am Display erscheint "Serv" Der Ofen hat 900 Betriebsstunden erreicht und benötigt ein Service durch Kundendienst.

**ALAR/FAN/ACC:** Wenn in der Einschaltphase kein Anstieg der Rauchgastemperatur nach zirka 15 Sekunden stattfindet. Z.B.: keine Pellets im Behälter. On/Off am Display drücken, um den Alarm zurück zu setzen. Nach dem Abschaltzyklus, den Brenntopf reinigen und den Ofen wiedereinschalten.

**ALAR/NO/FIRE:** Wenn sich der Ofen im Betrieb ausschaltet z.B.: keine Pellets im Tank. Am Display erscheint „Alarm No Fire“. On/Off am Display drücken, um den Alarm zurück zu setzen. Nach dem Abschaltzyklus, den Brenntopf ausleeren und den Ofen wiedereinschalten.

**ALAR/FAN/FAIL:** Wenn der Drehzahlgeber am Rauchgasgebläse defekt ist oder wenn die Platine die Geschwindigkeit des Abgaslüfters nicht fühlt. On/Off am Display drücken, um den Alarm zurück zu setzen. Ein Service durch Kundendienst ist benötigt.

**ALAR/SOND/FUMI:** Wenn der Rauchgassensor defekt oder nicht verbunden ist. Am Display erscheint "ALAR/SOND/UMI". On/Off am Display drücken, um den Alarm zu-

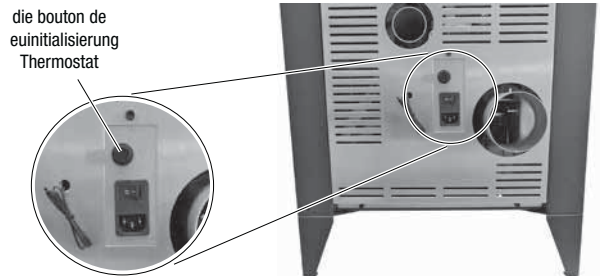
rück zu setzen. Ein Service durch Kundendienst ist benötigt.

**ALAR/DEP/SIC/FAIL:** Led ALC am Display blinken. Mögliche Ursachen dieses

Alarms: Verstopfung in Abgaszug oder mögliche Ofen Überhitzung. In beiden Fällen funktioniert der Antriebsmotor der Schnecke nicht mehr und der Ofen schaltet aus. On/Off am Display drücken, um den Alarm zurück zu setzen. Die mögliche Aktivierung des Sicherheitsthermostats auf der Hinterseite des Ofens (4). Das Absicherungsstopfen anschrauben und die Taste unten drücken. Wenn dieses Problem oft passiert ist ein Service durch Kundendienst benötigt.

**ALAR/HOT FUMI:** Wenn die Rauchtemperatur die 280 °C überschreitet. Der Ofen

schaltet sich aus. Display zeigt "Alar / Hot fumi. Die Anzeige ALC blinkt. Der Alarm kann direkt vom Bedientafel zurückgestellt werden ( On / Off Taste für 2 Sekunden ).



## 6.0 Reinigung und Wartung

Vor irgendeinen Wartungs- bzw. Reinigungsarbeiten beachten Sie folgende Hinweise:

- Vergewissern Sie sich, dass alle Ofenbauteile abgekühlt sind;
- Vergewissern Sie sich, dass die Asche völlig abgebrannt ist;
- Vergewissern Sie sich, dass der Hauptschalter auf Null gestellt ist;
- Vergewissern Sie sich, dass der Stromstecker aus der Steckdose entnommen ist, damit zufällige Berührungen vermieden werden;
- Nach Beendigung der Wartungsarbeiten kontrollieren Sie, dass alles in Ordnung ist, genauso wie vor dem Eingriff, d.h. Kohlenbecken richtig positioniert.



**Folgen Sie sorgfältig den unten aufgeführten Angaben über Reinigungsvorgänge. Die Nicht-Einhaltung könnte zu Betriebsstörungen führen.**

### 6.1 Reinigung der Verbrennungskammer (einmal pro Monat)

Wenn der Ofen aus und kalt ist:

- Öffnen Sie die Ofentür, entfernen Sie die Brennschale, den Aschenkasten und den Boden der Brennkammer (Abb. 1-2)
- Flammenschutz Entfernung: der Flammenschutz nach oben drücken, um sie aus dem Stelle (Abb. 3) zu entfernen. Lösen und entfernen Sie die obere Abschirmung (Abb. 4-5).
- Lösen und entfernen Sie die zentrale Abschirmung des Brennkammers (Abb. 6-7)



Abb. 1



Abb. 2



Abb. 3



Abb. 4

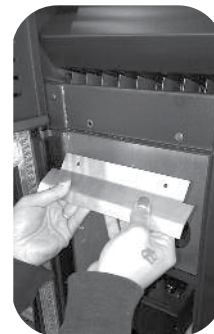


Abb. 5



Abb. 6





Abb. 7



Abb. 8



Abb. 9

- Jetzt mit einem Pinsel und einem Staubsauger reinigen Sie den oberen und unteren Rand der Brennkammer aus dem abgelagerten Asche (Abb. 8-9).
- Bauen Sie alles in umgekehrter Reihenfolge.

## 6.2 Reinigung der Oberflächen

Die Oberflächen reinigen Sie mit feuchtem Lappen bzw. mit Wasser und Neutralseife.



**Der Gebrauch von aggressiven Reinigungs- bzw. Verdünnungsmitteln beschädigt die Oberflächen des Ofens. Bevor Sie irgendein Reinigungsmittel verwenden, probieren sie es auf einem verdeckten Punkt, oder kontaktieren Sie den Autorisierten Kundendienst, um nützliche Ratschläge zu bekommen.**

## 6.3 Reinigung der Metallbauteile

Benutzen Sie einen weichen mit Wasser befeuchteten Lappen, um die Metallteile des Ofens zu reinigen. Die Metallteile niemals mit Alkohol, Verdünnungsmittel, Benzin, Aceton oder andere entfettenden Stoffe reinigen. Unsere Firma übernimmt keine Verantwortung für die Verwendung von solchen Stoffen. Eventuelle Änderungen im Farbton der Metallteile sind auf unsachgemäßen Gebrauch des Ofens zurückzuführen.



**ACHTUNG! Sie müssen den Kohlebecken und Aschekasten täglich und vor jeder Inbetriebnahme reinigen. Die Reinigung muss die vollständige Entfernung aller Reste sein. Regelmässig entfernen und leeren Sie die mKappe der Inspektion "T" Rohr, die hinter dem Ofen befindet siehe Bild 10 und 11). Eine unreichende Reinigung des Ofens kann die Einschaltung des Ofens gefährden und den Ofen und die Umwelt beschädigen (mögliche Emissionen von Unverbranntem und Ruß). Der aus Grund einer falschen Zündung eventuell auf dem Brenntopf ungebrauchte Pellet muss in keiner Fall wiederverbraucht werden.**



Abb.10

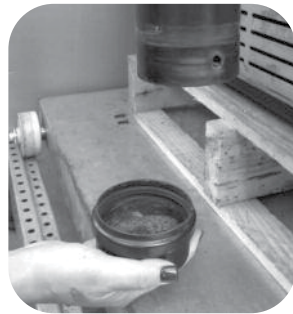


Abb.11

## 6.4 Reinigung des Brenntopfs und der Brenntopfstütze

Wenn die Flamme schwach ist, einen roten Farbton bekommt oder einen schwarzen Rauch aufweist, haben sich Ascheansätze und Anlagerungen entwickelt, die den korrekten Betrieb des Ofens nicht erlauben und die beseitigt werden sollen (Abb. 12). Das Brenntopf soll jeden Tag entnommen werden, indem es aus seinem Sitz aufgehoben wird. Beseitigen Sie dann Asche und sich eventuell entwickelte Ansätze, indem Sie darauf achten, dass die verstopften Bohrungen mit einem scharfen nicht mitgelieferten Werkzeug freigemacht werden. Diese Operation ist besonders bei den ersten Einschaltungen des Ofens notwendig, vor allem wenn eine Art von Pellets gebraucht wird, die unser Betrieb nicht liefert. Diese Operation soll so oft vorgenommen werden, wie es die Gebrauchsfrequenz und die Wahl des Pellets fordert. Die Brenntopf -Stütze soll überprüft werden, indem die eventuell vorhandene Asche angesaugt wird.

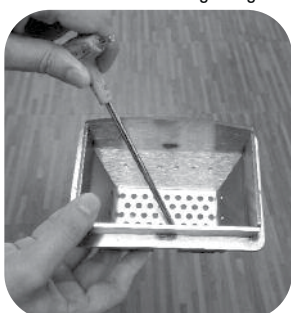


Abb.12

## 6.5 Tägliche Reinigung

Wenn der Ofen aus und kalt ist:

- Öffnen Sie die Ofentür, entfernen Sie die Brennschale, den Aschekasten und den Boden der Brennkammer (Abb. 13-14)
- Flammenschutz Entfernung: der Flammenschutz nach oben drücken, um sie aus dem Stelle (Abb. 15) zu entfernen.
- Jetzt mit einem Pinsel und einem Staubsauger reinigen Sie den oberen und unteren Rand der Brennkammer aus dem abgelagerten Asche (Abb. 16).
- Bauen Sie alles in umgekehrter Reihenfolge.



Abb. 13



Abb. 14



Abb. 15



Abb. 16

## 6.6 Reinigung des Glases

Das Glas ist selbstreinigend. Während der Ofen in Betrieb ist, strömt die Luft die Glasoberfläche entlang und hält Asche und Verschmutzung weg. Nach einigen Stunden bildet sich trotzdem eine graue Patina, die an der nächsten Ofenabschaltung gereinigt werden soll. Die Verschmutzung des Glases hängt außerdem von der Qualität bzw. Quantität des verwendeten Pellets ab. Das Glas soll an dem kalten Ofen mit von unserer Firma empfohlenen und geprüften Produkten gereinigt werden. Wenn Sie solche Tätigkeit vornehmen, überprüfen Sie immer, dass die Dichtung um das Glas herum in gutem Zustand ist; die fehlende Kontrolle deren Dichtigkeit kann den Ofenbetrieb beeinträchtigen. Pellet schlechter Qualität kann zur Verschmutzung des Glases führen.



**ACHTUNG! Falls das Glas gebrochen ist, versuchen Sie nicht, den Ofen einzuschalten.**

## 6.7 Reinigung der Auslassanlage

Solange Sie keine echte Erfahrung über die Betriebsbedingungen gesammelt haben, empfehlen wir Ihnen, solche Wartungsarbeiten mindestens 1 x pro Monat vorzunehmen.

- Den Speisekabel ausschließen;
- Den Stopfen des T-Stückes entfernen und Rohrleitungen reinigen. Falls notwendig, sich mindestens bei den ersten Malen an Fachpersonal wenden;
- Die Rauchgasauslassanlage sorgfältig reinigen: zu diesem Zweck kontaktieren Sie einen erfahrenen Schornsteinfeger;
- Staub, Spinnweben, usw. aus dem Raum hinter den Innenverkleidungsplatten 1 x im Jahr entfernen, insbesondere die Gebläse.

## 6.8 Reinigung der Gebläse

Der Ofen ist mit Raum- bzw. Rauchgasgebläsen in der Hinter- bzw. Unterseite des Ofens versehen.

Evtl. Staub- bzw. Ascherückstände auf den Beschaukelungen erzeugen Ungleichgewicht mit darauffolgendem Lärm während des Betriebs.

Es ist deshalb erforderlich, das Gebläse mindestens 1 x im Jahr zu reinigen. Da einige Ofenbauteile zu diesem Zweck zu demontieren sind, lassen Sie das Gebläse nur durch unseren Spezialisierten Technischen Kundendienst reinigen.

## 6.9 Reinigung am Saisonende

Wenn der Ofen nicht verwendet wird, bzw. zu Ende der Heizsaison, ist es empfohlen, eine allgemeine sorgfältigere Reinigung auszuführen:

- Das Pellet aus dem Behälter und der Förderschnecke völlig entfernen;
- Brenntopf und dessen Stütze, Verbrennungskammer sowie Aschekasten sorgfältig reinigen.

Wenn Sie vorherigen Punkten folgen, braucht man nur eine Überprüfung des Ofenzustandes auszuführen. Das Auslassrohr und der Rauchfang müssen sorgfältiger gereinigt werden. Der Zustand des Brennelements ist auch zu kontrollieren: falls notwendig, bestellen Sie ein neues Brennelement bei dem Autorisierten Kundendienst. Schmieren Sie dann Tür- bzw. Griffscharniere, falls notwendig. Kontrollieren Sie zuletzt das Keramikfaserseil neben dem Glas an der Innenwand der Tür. Falls das Seil abgenutzt oder zu trocken ist, bestellen Sie es bei dem Autorisierten Kundendienst.

## 7.0 Jährliche Wartung durch Fachpersonal durchgeführt

Folgende Wartungsarbeiten sollen jedes Jahr zusammen. Die sind für die ständige Leistung des Ofens erforderlich und garantieren einen sicheren Betrieb.

- Sorgfältige Reinigung der Verbrennungskammer.
- Reinigung und Inspektion der Rauchgasauslassleitung.
- Überprüfung der Dichtungen auf Dichtigkeit.
- Reinigung der Getriebe und der beweglichen Bauteile (Motoren und Gebläse).
- Kontrolle der Elektrik und der elektronischen Komponenten.

## 7.1 Folgende Operationen sollen jede Jahreszeit vor der Einschaltung vorgenommen werden

- Allgemeine Innen- bzw. Außenreinigung;
- Sorgfältige Reinigung der Austauschleitungen;
- Sorgfältige Reinigung und Entzunderung des Brenntopfs und dessen Sitz;
- Reinigung der Motoren, mechanische Überprüfung der Spiele und Befestigungen;
- Reinigung des Rauchgaskanals, d.h. Ersatz der Dichtungen in den Leitungen, und des Abgasventilatorsitzes;
- Reinigung des Silikonröhrchens mit dem Druckwächter verbunden;
- Reinigung, Inspektion und Entzunderung des Einschaltwiderstandraums, Ersatz des Widerstands falls notwendig;
- Reinigung bzw. Kontrolle der synoptischen Tafel;
- Sichtliche Überprüfung der elektrischen Kabeln, der Anschlüsse und des Speisekabels;
- Reinigung des Pelletbehälters und Überprüfung der Spiele und Getriebemotor-Förder-schnecke;
- Austausch der Dichtung der Verbrennungstür;
- Betriebstest, Pelletförderung in die Schnecke, Einschaltung, 10 Minuten Betrieb und Ausschaltung.

## Mod.: MIA 2 - 7.5

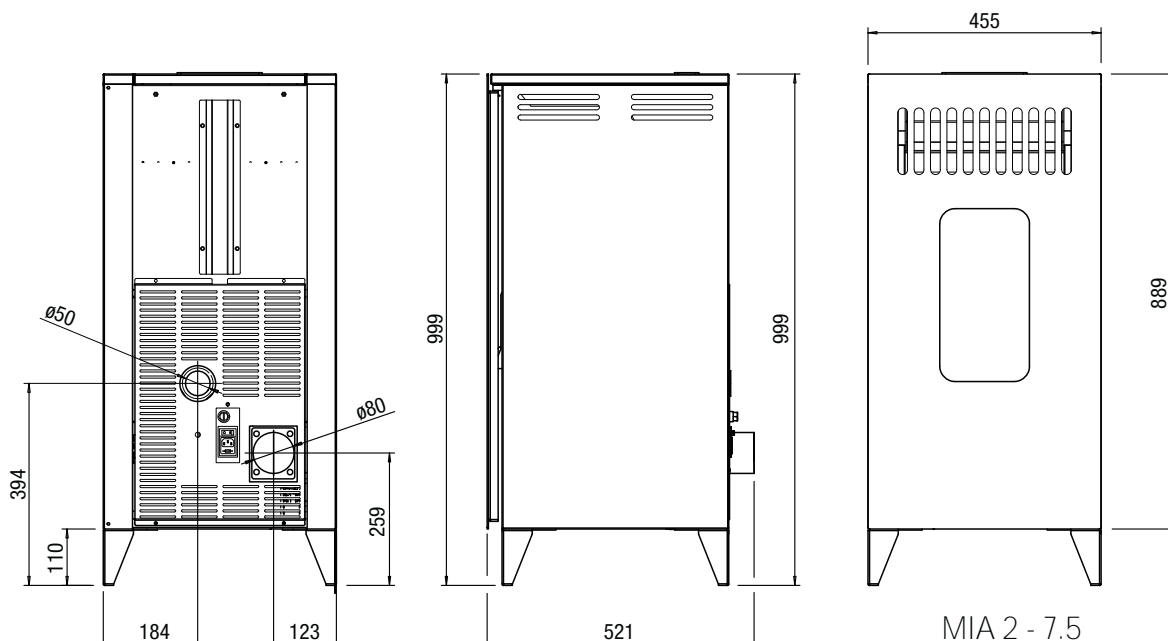
Globalheizleistung (min-max):	3,38 kW -7,29 kW
Nennheizleistung:	6,66 kW
Reduzierte Leistung:	3,11 kW
CO Werte mit 13% Sauerstoff (mit Nennleistung):	0,016 %
CO Werte mit 13% Sauerstoff (Reduzierte Leistung):	0,032 %
Wirkungsgrad (Nennheizleistung):	91,26%
Wirkungsgrad (reduzierte Leistung):	91,86%
Abgasstutztemperatur (mit Nennleistung):	142,5 °C
Abgasstutztemperatur (mit reduzierte Leistung):	87,2 °C
Schornsteinzug (min-max):	10-12 Pa
Spannung:	230 V
Frequenz:	50 Hz
Stromverbrauch bei Anzuenden:	280 W
Stromverbrauch bei Betrieb:	100 W
Gewicht: (mit Tür)	73 kg
Abgasstrom (bei Nennleistung)	5,0 g/s
Abgasstrom (bei reduzierte Leistung)	4,0 g/s

Die indikative beheizbare Oberfläche beträgt 229 m<sup>3</sup>



### WARNUNG!

Bei einem Brand im Schornstein, unverzüglich die Feuerwehr kontaktieren.



# Manual de instalación

**Lea atentamente las precauciones y siga los procedimientos correctamente.**



**¡AVISO!**



**¡AVISO!**

No intente instalar la estufa; póngase siempre en contacto con personal autorizado que tenga la formación pertinente. En el caso de que se produjera una rotura en el aparato o no funcionara correctamente, póngase en contacto con el Centro Autorizado de Asistencia correspondiente; cualquier intento que se haga de desmontar piezas o de realizar el mantenimiento del aparato podrá exponer al usuario a un peligro de descarga eléctrica. La estufa contiene piezas cuyo mantenimiento deberá ser realizado por personal cualificado. La estufa es un aparato calefactor; sus piezas pueden alcanzar temperaturas extremas, y el contacto con las mismas sin la protección adecuada puede provocar quemaduras de diverso grado. Hay que prestar atención especial a los niños.

No insertar los dedos ni otros objetos en las rendijas de salida del flujo de aire. Dentro del aparato hay un ventilador de alta velocidad que podría ocasionar graves heridas personales. Preste atención especial a los niños. No permanezca durante largos períodos de tiempo directamente expuesto al caudal de aire caliente. La exposición directa y prolongada al aire frío podría ser peligrosa para la salud. Preste una atención particular en aquellas estancias en las que haya enfermos, niños, o personas de la tercera edad. No caso de un mal funcionamiento do fogão, parar imediatamente o aparelho, apagar o interruptor automático e chamar o Centro de Assistência Autorizado. En el caso de que la estufa no funcione correctamente, apague el aparato inmediatamente y póngase en contacto con el Centro Autorizado de Asistencia.

El uso continuado del aparato en dichas condiciones podría ocasionar incendios o cortocircuitos.

La omisión o la incorrecta realización de las operaciones de mantenimiento indicadas en el presente manual puede provocar condiciones de peligro y daños para las personas y los objetos.

Durante la operación de instalación de la estufa, mantenga a los niños alejados de la zona de trabajo para evitar accidentes imprevistos.

No bloquee ni tape de ninguna manera el cuerpo de la estufa, ni obstruya las ranuras situadas en la parte superior.

La obstrucción de dichas ranuras podría ocasionar incendios. No utilice la estufa en zonas que contengan aparatos de precisión, ni obras de arte. La calidad de los objetos conservados podría verse deteriorada.

No exponga animales ni plantas directamente al flujo de aire de la estufa.

La exposición directa prolongada al flujo de aire de la estufa podría tener unos efectos negativos en plantas y animales.

Ventile la estancia ocasionalmente mientras esté utilizando el aparato. Una insuficiente ventilación podría ser la causa de una insuficiencia de oxígeno en la estancia.

No exponga la estufa a un posible contacto con agua. El aislamiento eléctrico podría resultar dañado, con la consiguiente posibilidad de electrocución y de corte eléctrico debido a temperaturas extremas.

Verificar las condiciones de instalación para localizar los eventuales daños que pudiera tener. Una vez que la estufa haya completado 900 horas de funcionamiento (la pantalla menor dirá "SERV"), póngase en contacto con el Centro Autorizado de Asistencia para realizar la limpieza y el mantenimiento ordinario correspondiente.

No utilice gas inflamable cerca de la estufa.

Desconecte el interruptor automático si el aparato no se utiliza durante largos períodos de tiempo.

Comprobamos el arranque de todas nuestras estufas.

## Normas y declaraciones de conformidad

### Legislaciones

- Nuestra empresa declara que la estufa respeta las siguientes normas de marcación CE de la Directiva Europea.
- 2014/30/UE, Directiva Compatibilidad Electromagnética (EMCD)
- 2014/35/UE, Directiva Baja Tensión (LVD)
- 2011/65/UE, Directiva sobre el uso de seis materiales peligrosos en la fabricación de varios tipos de equipos eléctricos y electrónicos (Directiva RoHS)
- Reglamento del CPR (UE 305/2011).
- Para su instalación en Italia, habrá que con sultar la UNI 10683/98 o modificaciones sucesivas; el técnico que se encargue de instalar el sistema sanitario hidrotérmico emitirá la declaración de conformidad según la L. 37/2008. La instalación del electrodoméstico ha de cumplir la legislación local y nacional, y la normativa europea vigentes.
- EN 55014-1; EN 55014-2; EN 61000-3-2; EN 61000-3-3; EN 60335-1; EN 60335-2-102; EN 62233; EN 50581; EN 14785



### Peligro genérico

- Indica al personal interesado que, si no se realiza en observancia de las normas de seguridad, la operación descrita presenta el riesgo de lesiones físicas.

### Responsabilidad

El fabricante no aceptará responsabilidad directa o indirecta, civil o penal derivada de:

- Un mantenimiento insuficiente.
- La no-observación de las instrucciones con templadas en los manuales.
- Un uso del aparato no conforme a las directivas de seguridad.
- La instalación no conforme a las normas vigentes del país.
- La instalación por parte de personal no cualificado o sin la formación pertinente.
- Las modificaciones y reparaciones no autorizadas por parte del fabricante.
- El empleo de piezas de repuesto no originales.
- Acontecimientos excepcionales.
- El uso de pellets inadecuados

### Instalación

#### Salida de humos

La salida de humos deberá cumplir los siguientes requisitos:

- No deberá conectarse ningún otro tipo de chimenea, estufa, caldera o campana de ventilación (imagen 1).
- Debe colocarse a una distancia adecuada de donde haya material combustible o inflamable por medio de una cavidad de aire o un aislamiento oportuno.
- La sección interna deberá ser uniforme, preferiblemente circular; las secciones cuadradas o rectangulares deberían tener esquinas redondeadas con un radio mayor de 20 mm, una relación máxima entre los lados de 1,5; las paredes han de ser lo más lisas posible, no tener zonas especialmente estrechas, curvas irregulares o discontinuidades, o desviaciones del eje superiores a los 45°.
- Todos los aparatos deben tener su propia salida de humos, con un diámetro igual o superior al tubo de depuración de humos de la estufa, y con una altura que no sea inferior a la declarada.

- No utilice jamás dos estufas, una chimenea y una estufa, una estufa ni una cocina de madera, etc., en el mismo entorno, ya que el tiro de una podría dañar el tiro de la otra.
- Los conductos de ventilación de tipo colectivo, que pueden reducir la presión atmosférica en el entorno de instalación, no están permitidos, incluso si se instalan en entornos que sean adyacentes al lugar de instalación, o comuniquen con éste.
- Está prohibido realizar orificios fijos o móviles en la salida de humos para conectar otros aparatos que sean diferentes de aquéllos para los cuales han sido diseñados originalmente.
- Está prohibido pasar otros canales o tubos de alimentación de aire para uso del sistema eléctrico a través de la salida de humos, incluso aunque ésta sea de mayor tamaño.

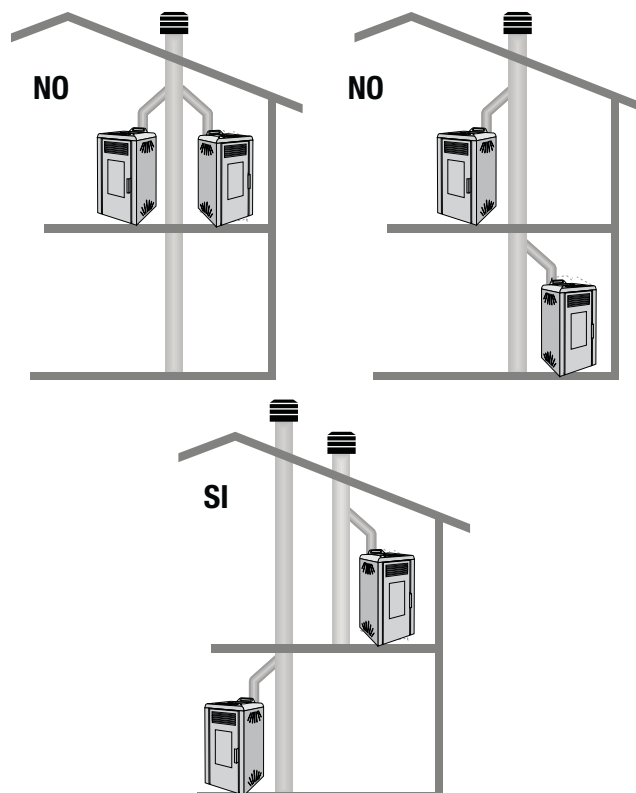


Imagen 1: Métodos para instalar la salida de humos

- Es recomendable que la salida de humos vaya equipada con una cámara que acumule los materiales sólidos y la condensación eventual situada por debajo de la entrada vertical a la salida de humos, de tal forma que se pueda abrir fácilmente, y se pueda inspeccionar a través de la compuerta estanca al aire.
- Siempre que se utilicen salidas de humo con salidas paralelas, es recomendable elevar un elemento la cámara de barlovento.
- El tubo de la chimenea no deberá nunca pasar a través de una capa de combustible.

### Tapa de la chimenea

La tapa de la chimenea deberá respetar los siguientes requisitos:

- Debe tener el diámetro equivalente y la forma interna de la salida de humos.
- Debe tener un diámetro de salida útil que no sea menor del doble del de la salida de humos.
- La tapa de la chimenea del techo o que siga estando en contacto con el exterior (por ejemplo, en el caso de lofts o áticos abiertos), deberá estar cubierta con elementos de ladrillo o de baldosa, debiendo, en cualquier caso, estar bien aislada.
- Debe construirse para evitar que entre la lluvia, la nieve y cuerpos extraños en la salida de humos, de tal forma que la descarga de los productos de combustión no se vea interferida o inhibida por el viento procedente de cualquier parte o de la fuerza que sea (una tapa de chimenea a prueba de viento).
- La tapa de la chimenea deberá posicionarse de tal forma que se garanticen la dispersión y dilución adecuadas de los productos de combustión y, en dicho caso, deberá encontrarse fuera de la zona de reflujo. Esta zona tiene diferentes dimensiones y formas dependiendo del ángulo de inclinación del tejado, de manera que sea necesario adoptar alturas mínimas (imagen 2).
- La tapa de la chimenea deberá ser de un tipo a prueba de viento y deberá encontrarse por encima de la cumbrera.
- Las eventuales estructuras u otros obstáculos que se encuentren más altos que la tapa de la chimenea no deberán encontrarse demasiado cerca de la tapa de la chimenea en sí.

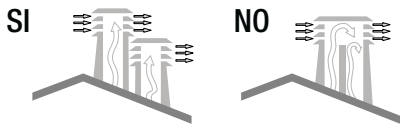


Imagen 2: características de la tapa de la chimenea

## Dimensiones

### Descarga de humos

El sistema de descarga deberá ser para la estufa únicamente (no se permite realizar la descarga en salidas en común con otros aparatos).

- La descarga de humo se realiza a través del tubo de 8 cm. colocado en la parte posterior.
- Se deberá disponer una "T" con una tapa de captación de la condensación.
- La descarga de humo de la estufa deberá ir conectada al exterior utilizando un tubo de acero o negro (resistente hasta una temperatura de 450 °C) sin obstrucciones.
- El tubo deberá estar herméticamente sellado.
- Para hacer que los tubos sean estancos y para su aislamiento eventual, es necesario utilizar material resistente hasta 300 °C (silicona o masilla adecuada para altas temperaturas).
- Las secciones horizontales pueden tener hasta 2 m de longitud. Es posible tener hasta tres curvas de 90°. Si el tubo de descarga no se inserta en la salida de humos, es necesaria una sección vertical oportunamente acoplada de un mínimo de 1,5 m (salvo en el caso de contraindicaciones de seguridad evidentes) y una terminación a prueba de viento (imagen 3). El conducto vertical puede encontrarse en el interior o en el exterior. Si el conducto de humos está insertado en una salida de gases, ésta deberá estar certificada para combustible sólidos, y si es mayor que 150 mm en diámetro, es necesaria una modificación insertando un tubo y cerrando herméticamente la descarga con respecto a las partes de la cubierta de ladrillo.
- Debe ser posible inspeccionar todas las secciones del conducto de humos. Si se trata de un conducto fijo, deberá tener orificios para realizar labores de inspección y de limpieza.
- **El local adyacente no deberá ser utilizado como garaje ni ser un espacio sin ventilación o intercambio de aire, una zona de almacenamiento de material combustible ni utilizarse para una actividad que suponga un peligro de incendio.**

Según la norma UNI 10683/ 98, la estufa no debe encontrarse en el mismo lugar en el que se encuentren extractores, aparatos de gas tipo B ni, en ningún caso, aparatos o dispositivos que creen una presión atmosférica menor en el local.

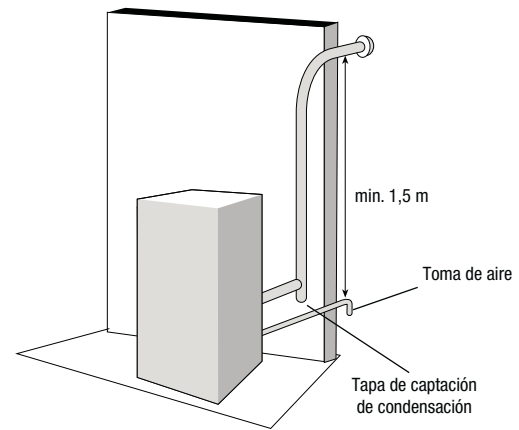


Imagen 3: Instalación de salida de humos interna que se deberá realizar de conformidad con las normas.

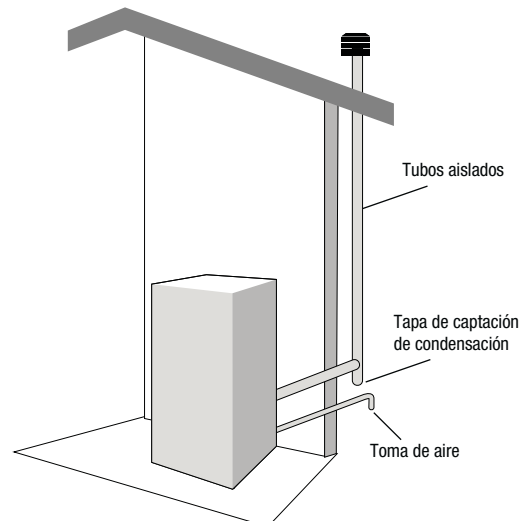


Imagen 4: instalación de combustión externa

### Toma de aire externa

- La estufa deberá ir equipada con el aire necesario para garantizar un funcionamiento regular de la combustión y un bienestar medioambiental.
- Asegúrese de que la estancia en la que se encuentre instalada la estufa tenga ventilación suficiente, y, si fuera necesario, instalar un conducto de toma de aire con un diámetro mínimo recomendado de 50 mm para permitir la entrada de aire del exterior.
- La toma de aire externa debe estar comunicada con la estufa y estar posicionada de manera que no quede obstruida. Debe estar protegida con una rejilla permanente que no se pueda cerrar u otra protección adecuada siempre que el diámetro mínimo no se vea reducido.
- El flujo de aire también puede obtenerse de un local adyacente al local en el que esté instalada la estufa siempre que dicho flujo pueda atravesar libremente los orificios permanentes que no se pueden cerrar que se comunican con el exterior.
- La presencia en el local adyacente al lugar en el que está instalada la estufa, de otros aparatos en uso, o de aparatos de succión que puedan ocasionar un efecto de tiro contrario, no deberán crear una presión de aire menor en el local que el medio ambiente exterior.
- En el local adyacente los orificios permanentes deberán responder a los requisitos que se enumeran en los puntos superiores.

### Posicionamiento

La estufa está equipada con un cable eléctrico que va conectado a un enchufe hembra de 230 V y 50 Hz, preferiblemente con un interruptor magnetotérmico. Las variaciones de tensión de más del 10 % pueden poner en compromiso a la estufa (si es que ya no dispone de un interruptor diferencial, habrá que instalar uno adecuado).

El sistema eléctrico debe cumplir las normas; verifique concretamente la eficiencia del circuito de toma a tierra. El cable de alimentación eléctrica debe tener un diámetro adecuado para la alimentación que lleve el aparato.

La estufa deberá estar completamente a nivel. Compruebe la capacidad de soporte de peso del suelo correspondiente.

Se determina la colocación de la estufa dentro del entorno donde transcurre la vida habitual de tal forma que dicho entorno se caliente de forma uniforme. Antes de decidir dónde colocar la estufa, deberá tener en cuenta lo siguiente:

- El aire empleado para la combustión no deberá proceder de un garaje ni de un espacio sin ventilación o recambio de aire, sino de un espacio al aire libre o exterior;
- La estufa no deberá ser instalada en un dormitorio;
- Es preferible instalar la estufa en una sala central amplia de la casa para asegurar



una circulación de calor máxima;

- Es obligatoria una conexión eléctrica a tierra (si el cable emitido con la estufa no es lo suficientemente largo para llegar hasta el enchufe hembra del habitáculo, utilice un cable alargador por el suelo).

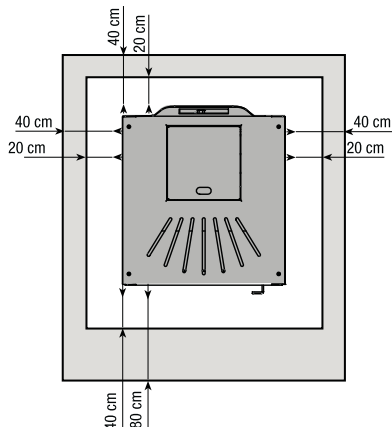


Imagen 5: Distancia mínima de los objetos.

### Distancia de seguridad al fuego

La estufa debe instalarse respetando las siguientes condiciones de seguridad:

- La distancia mínima desde los lados y la parte posterior debe ser de 20 cm desde el material no inflamable;
- La distancia mínima desde los lados y la parte posterior debe ser de 40 cm desde el material moderadamente inflamable;
- Un material fácilmente inflamable no debe colocarse a una distancia menor de 80 cm por delante de la estufa;
- Si la estufa se instala sobre un pavimento inflamable, la estufa deberá entonces colocarse sobre una losa de material que la aisle del calor que es más amplia a los lados en 20 cm, y por delante en 40 cm;
- No coloque objetos en el interior del material inflamable, ni material alguno sobre la estufa o dentro de la distancia de seguridad que pueda comprometer el funcionamiento de la estufa;
- Además, es recomendable mantener todos los elementos de combustible o material inflamable, como vigas, mobiliario de madera, paños, líquidos inflamables, etc, fuera de la zona de radiación de la estufa, y, en cualquier caso, a una distancia mínima de 1 m desde el bloque de calefacción (imagen 6);
- En el caso de ir conectada a muros de madera u otro material inflamable, es necesario aislar el tubo de descarga de humo con fibra cerámica y otro material que tenga las mismas características.

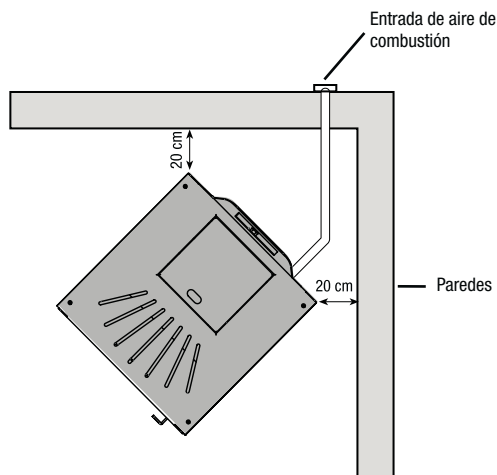


Imagen 6: Distancia desde las paredes

### Encendido

- Antes de encender la estufa, lea atentamente las instrucciones de uso y de mantenimiento.
- Quite del depósito todas las herramientas que se han insertado durante el embalaje, asegurándose de que el depósito está libre de eventuales cuerpos extraños.
- Desenrolle la sonda medioambiental que va colocada en la parte posterior de la estufa sin colocarla sobre las piezas calientes de la estufa.
- Conecte correctamente la estufa de pellets a la salida de humos.
- Rellene el depósito con pellets de 6 mm de diámetro.
- Abra la compuerta y compruebe que la cesta esté bien introducida en su ranura, y que el marco de sujeción esté bien situado en la parte superior de la cámara de combustión.
- Cierre la compuerta. No abra la compuerta mientras esté funcionando la estufa de pellets.

- Conecte la estufa a la salida con el cable apropiado recibido con la estufa.
- Coloque el interruptor en la parte posterior de la estufa en la posición "1".
- Pulse la tecla ON/OFF durante 2 segundos y la caja reductora comenzará su ciclo de encendido.

### ¡ATENCIÓN!

**Durante el primer encendido es necesario ventilar bien el entorno ya que durante las primeras horas de funcionamiento podrían emanar olores desagradables debido a los humos de la pintura y la grasa que eventualmente haya en la cubierta de la tobera.**

Si durante el funcionamiento normal de la estufa, la temperatura del humo llega a 220 °C (parámetro que puede ser modificado por un técnico), el humo se modula de la siguiente forma:

- Motor de eliminación de humos fijado a la velocidad máxima;
- Motor de engranajes de carga de pellets a la velocidad mínima;
- Ventilador tangencial de intercambio de calor a la velocidad máxima.

Este procedimiento funciona para reducir la temperatura del humo. Cuando baja por debajo del nivel de 220 °C, la estufa restaurará la velocidad de los tres motores devolviéndolos a los ajustes anteriores a adecuarse al nivel. Si se interrumpe la corriente eléctrica, después de haberse restaurado, el display indicará el estado de anomalía y señalará "Fire cool" (Fuego frío, con llama presente). Entonces la succión se verá incrementada para expulsar el humo residual.

### Operaciones que deberán ser realizadas todas las temporadas, antes del encendido

- Una limpieza general en el interior y en el exterior
- Una limpieza metódica de los tubos.
- Una limpieza y una desincrustación metódicas de la cruceta y de la cavidad relativa.
- Limpiar los motores, comprobando el juego y las uniones de los mecanismos.
- Limpiar el canal de humos (sustituir las guarniciones de los tubos) y la cavidad del ventilador extractor.
- Limpiar el presostato, sustituir el tubo de silicona.
- Comprobar la sonda.
- Limpiar, inspeccionar y desincrustar el compartimento de la resistencia de encendido, sustituyéndola si fuera necesario.
- Limpiar / comprobar el panel sinóptico.
- Inspeccionar visualmente los cables eléctricos, las conexiones y el cable de alimentación eléctrica.
- Limpiar el contenedor de pellets y comprobar el juego con el motor de engranajes del alimentador de tornillo.
- Sustituir las juntas de las puertas.
- Funciones de ensayo: carga del alimentador de tornillo, encendido, 10 minutos de funcionamiento y parada.
- Comprobar las piezas eléctricas y los componentes electrónicos.

### ADVERTENCIAS

- Todas las leyes locales y nacionales y europeos de normalización deben cumplirse en el uso del dispositivo.
- Todas las leyes locales y nacionales y las normas europeas deben cumplirse al instalar la unidad.
- No vierta los gránulos directamente en el brasero
- Para cargar los gránulos, abrir la tapa del depósito situado en la parte superior de la estufa y vaciar el bolsa de pastillas en el interior, teniendo cuidado de no dejarlos escapar.
- Antes de llenar el depósito de pellet estufa, asegúrese de que la unidad está apagada.
- En caso de sobrecalentamiento excesivo de la estufa, un dispositivo de seguridad que interviene bloques de la fuente de alimentación. Al final del ciclo de enfriamiento del mismo, restablecer el termostato en la parte posterior de la estufa, quitando la tapa y presionar el botón que se encuentra debajo.
- En caso de repetidas intervenciones, póngase en contacto con su servicio técnico autorizado.
- El dispositivo no está diseñado para ser utilizado por personas (incluidos niños) con capacidades físicas, sensoriales o mentales, o con falta de experiencia o conocimiento, a menos que se les ha dado, a través de la intermediación de una persona responsable su seguridad, supervisión o instrucciones relativas al uso del aparato. Los niños deben ser supervisados para asegurarse de que no jueguen con el aparato.
- Utilizar gránulos solamente recomendadas por el fabricante, por el diámetro máximo de 6 mm y una longitud máxima de 30 mm.
- Los gránulos deben ser almacenados en un lugar seco.



# Instrucciones

## Estimado Cliente,

Le agradecemos haber elegido uno de nuestros productos, fruto de experiencias tecnológicas y de una continua investigación para lograr una calidad superior en términos de seguridad, confiabilidad y prestaciones.

En este manual encontrará toda la información y consejos útiles para poder utilizar su producto con la mayor seguridad y eficiencia.

- Instalaciones incorrectas, mantenimientos no correctamente efectuados, uso incorrecto del producto liberan a la empresa fabricante de todo eventual daño que derive del uso de la estufa.
- La máquina no debe ser utilizada como incinerador, no deben ser utilizados combustibles diferentes al pellet.
- Este manual ha sido redactado por el fabricante y es parte integrante del producto y debe acompañarlo a lo largo de toda su vida útil. En caso de venta o transferencia del producto, asegurarse siempre de que esté presente el manual, dado que la información en él contenida está dirigida al comprador y a todas aquellas personas que por distintos conceptos concurren en su instalación, uso y mantenimiento.
- Leer con atención las instrucciones y la información técnica contenidas en este manual antes de proceder a la instalación, utilización o cualquier intervención en el producto.
- El cumplimiento de las indicaciones contenidas en el presente manual garantiza la seguridad de las personas y del producto, la economía de funcionamiento y una mayor duración del mismo.
- El cuidadoso diseño y el análisis de los riesgos llevados a cabo por nuestra empresa han permitido realizar un producto seguro, sin embargo, antes de efectuar cualquier operación, se recomienda atenerse rigurosamente a las instrucciones indicadas en el siguiente documento y tenerlo siempre a disposición.
- Prestar máxima atención al mover desplazos las piezas de cerámica, donde estuvieran presentes.
- Controlar que la superficie sobre la que se instalará el producto sea totalmente plana.
- La pared donde va colocado el producto no puede ser de madera ni de material inflamable, además se deben mantener las distancias de seguridad.
- Durante el funcionamiento, algunas piezas de la estufa (puerta, manilla, laterales) pueden alcanzar temperaturas elevadas. Por lo tanto, prestar mucha atención y tomar las precauciones necesarias en cada caso, sobre todo en presencia de niños, personas ancianas, discapacitados y animales.
- El montaje debe ser efectuado por personal cualificado.
- Los esquemas y dibujos se proveen a título ilustrativo; el fabricante, en su intento de alcanzar una política de constante desarrollo y renovación del producto, puede aportar, sin previo aviso, las modificaciones que considere oportunas.
- Se recomienda, en la potencia máxima de funcionamiento de la Estufa, la utilización de guantes para manejar la puerta de depósito de pellet y del tirador de apertura de la puerta.
- Se aconseja no instalar en un dormitorio.



**Nunca cubrir de ninguna manera el cuerpo de la estufa ni obstruir las ranuras ubicadas en la parte superior cuando el aparato esté funcionando. A todas nuestras estufas se les prueba el encendido en línea.**

En caso de incendio, desconectar la alimentación eléctrica, utilizar un extintor a norma y eventualmente llamar a los bomberos. Llamar después al Centro de Asistencia Autorizado.

## 1.0 Normativas y declaración de conformidad

- Nuestra empresa declara que la estufa respeta las siguientes normas de marcación CE de la Directiva Europea.
- 2014/30/UE, Directiva Compatibilidad Electromagnética (EMCD)
- 2014/35/UE, Directiva Baja Tensión (LVD)
- 2011/65/UE, Directiva sobre el uso de seis materiales peligrosos en la fabricación de varios tipos de equipos eléctricos y electrónicos (Directiva RoHS)
- Reglamento del CPR (UE 305/2011).
- Para su instalación en Italia, habrá que con sultar la UNI 10683/98 o modificaciones sucesivas; el técnico que se encargue de instalar el sistema sanitario hidrotérmico emitirá la declaración de conformidad según la L. 37/2008. La instalación del electrodoméstico ha de cumplir la legislación local y nacional, y la normativa europea vigentes.
- EN 55014-1; EN 55014-2; EN 61000-3-2; EN 61000-3-3; EN 60335-1; EN 60335-2-102; EN 62233; EN 50581; EN14785

### 1.1 Informaciones referidas a la seguridad

Se ruega leer atentamente este manual de uso y mantenimiento antes de instalar y poner en funcionamiento la estufa.

- La estufa a pellet debe funcionar sólo en ambientes destinados a vivienda. Esta estufa, al estar regida por una tarjeta electrónica, permite una combustión completamente automática y controlada; en efecto, la centralita regula la fase de encendido, 5 niveles

de potencia y la fase de apagado, garantizando un funcionamiento seguro de la estufa; El contenedor utilizado para la combustión hace caer en el recipiente de recolección gran parte de las cenizas producidas por la combustión de los pellets. De todas maneras, es aconsejable controlar cotidianamente el contenedor, dado que no todos los pellet tienen altos estándares cualitativos (utilizar sólo pellet de calidad aconsejado por el fabricante);

- El vidrio está provisto de una especial circulación de aire para la autolimpieza del mismo, sin embargo, no es posible evitar una ligera pátina grisácea sobre el vidrio al cabo de algunas horas de funcionamiento.

Ello depende también del tipo de pellet utilizado. Algunos pellet pueden ensuciar más que otros.

### 1.2 Responsabilidad

Con la entrega del presente manual, declinamos toda responsabilidad, tanto civil como penal, por incidentes derivados del no cumplimiento parcial o total de las instrucciones contenidas en el mismo.

Declinamos toda responsabilidad originada en el uso inadecuado de la estufa, el uso incorrecto por parte del usuario, modificaciones y/o reparaciones no autorizadas, la utilización de repuestos no originales para este modelo.

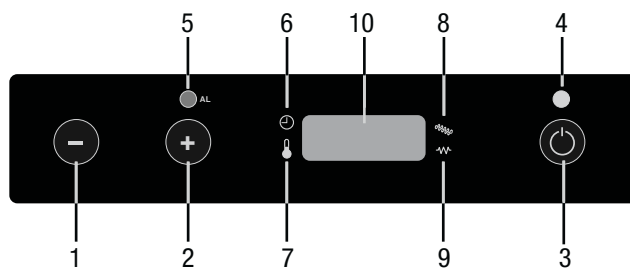
El fabricante declina toda responsabilidad civil o penal directa o indirecta debida a:

- Insuficiente mantenimiento;
- Incumplimiento de las instrucciones contenidas en el manual;
- Uso no conforme a las directivas de seguridad;
- Instalación no conforme a las normas vigentes en el país;
- Instalación por parte de personal no calificado y no entrenado;
- Modificaciones y reparaciones no autorizadas por el fabricante;
- Utilización de repuestos no originales;
- Eventos excepcionales.



- La estufa debe ser alimentada sólo con pellets de calidad de 6 mm de diámetro del tipo recomendado por el fabricante;
- Antes de conectar eléctricamente la estufa, debe estar lista la conexión de los tubos de descarga con el conducto de humos;
- La rejilla de protección ubicada dentro del depósito de pellet no debe quitarse nunca;
- En el ambiente en que se instale la estufa debe haber suficiente renovación de aire;
- Nunca abrir la portezuela de la estufa durante el funcionamiento de la misma;
- Cuando la estufa esté encendida, se encuentra a alta temperatura las superficies, de cristal, del tirador y de los tubos: durante el encendido, estas partes no se deben tocar sin las adecuadas protecciones;
- Guardar el pellet en locales secos y no húmedos;
- Mantener a una distancia adecuada (segura) de la estufa el combustible y otros materiales inflamables.
- La omisión o la incorrecta realización de las operaciones de mantenimiento indicadas en el presente manual puede provocar condiciones de peligro y daños para las personas y los objetos.

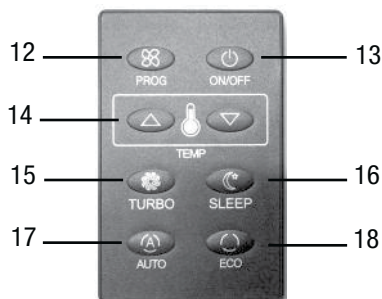
## 2.0 La Pantalla de la Estufa Y Mando a Distancia



- 1) **Disminución temperatura / potencia de trabajo:** El botón, en el menú Set temperatura, permite bajar la temperatura desde un valor máximo de 40°C hasta un valor mínimo de 7°C. Dentro del menú "Set potencia" permite en cambio bajar la potencia de trabajo de la estufa desde un máximo de 5 hasta un mínimo de 1.
- 2) **Aumento temperatura / potencia de trabajo:** El botón, en el menú Set temperatura, permite aumentar la temperatura desde un valor mínimo de 7°C hasta un valor máximo de 40°C. En el menú "Set potencia" permite en cambio aumentar la potencia de trabajo de la estufa desde un mínimo de 1 hasta un máximo de 5.
- 3) **Botón On/Off:** Mantener pulsado al menos 2 segundos para encender o apagar la estufa.
- 4) **Led AL C:** El Led parpadea en caso de una anomalía de funcionamiento o de una alarma.
- 5) **Led AL F:** El Led parpadea en caso de una anomalía de funcionamiento o de una alarma.
- 6) **Led Crono termóstato:** Indica que la programación automática de los encendidos y apagados, única e diaria, está activa. La programación automática puede ser efec-

tuada únicamente a través del mando a distancia (mando a distancia opcional).

- 7) **Led temperatura OK:** Se enciende cuando se alcanza la temperatura impuesta. En este caso en el display aparece también la inscripción "Eco", alternada al valor de la temperatura del ambiente.
- 8) **Led de carga del pellet:** El Led parpadea cada vez que se hace la carga de pellet en el interior de la estufa.
- 9) **Led encendido:** Se activa solo en fase de encendido de la estufa para señalar que la resistencia está calentando el aire necesario para el encendido del pellet.
- 10) **Display Led 7 segmentos:** En el display se visualiza las diferentes modalidades de funcionamiento de la estufa y también la temperatura del ambiente y la potencia de trabajo impuesta por el usuario. En el caso de un mal funcionamiento de la estufa, en el display se visualizan las señales de error (ver parágrafo señalación alarmas).



- 11) **PROG:** Permite disminuir / aumentar la potencia de trabajo de 1 a 5.
- 12) **ON/OFF:** Pulse y mantenga pulsado para encender o apagar la estufa
- 13) **TEMP:** Permite disminuir y aumentar la temperatura de un valor máximo de 40° a un valor mínimo de 7°
- 14) **Función TURBO:** Si se pulsa el botón 'TURBO' en el mando a distancia durante la fase de calentamiento, la estufa se lleva a la velocidad máxima y la temperatura se lleva a 30° C durante de un tiempo de 30 minutos. Al final del tiempo predeterminado la estufa restablece el funcionamiento a la potencia y la temperatura ajustada. Durante la fase de calentamiento la estufa muestra que la función es activa mediante la visualización de la palabra "Turb" en la pantalla alternativos con otras visualizaciones.
- 15) **Función SLEEP:** Si se pulsa el botón 'SLEEP' en el mando a distancia, después de 60 minutos de calentamiento la estufa reduce de 1° C el ajuste de la temperatura lo que permite una reducción del consumo. Durante la fase de calentamiento la estufa muestra que la función es activa mediante la visualización de la palabra "Slee" en la pantalla alternativos con otras visualizaciones.
- 16) **Función AUTO:** Si se pulsa el botón 'AUTO' en el mando a distancia durante la fase de calentamiento, la estufa modula la potencia de calefacción en proporción a la temperatura ajustada. Durante la fase de calentamiento la estufa muestra que la función es activa mediante la visualización de la palabra "Auto" en la pantalla alternativos con otras visualizaciones.
- 17) **Función ECO:** Si se pulsa el botón ECO en el mando a distancia durante la fase de calentamiento, la estufa reduce la potencia de calentamiento, cada 10 minutos, hasta que la potencia mínima sea alcanzada. Durante la fase de calentamiento la estufa muestra que la función es activa mediante la visualización de la palabra "Eco" en la pantalla alternativos con otras visualizaciones.

## 2.1 Regulación de la estufa

### Modificación temperatura ambiente deseada

Para variar la temperatura deseada proceder como sigue:

Apretar una vez el botón (1) para entrar en el menú de programación de la temperatura. A esto punto en el display aparecerá la inscripción "Set", alternada a la temperatura deseada. A través de los botones (1) y (2) bajar o aumentar el valor deseado. La salida del menú "Set temperatura" será automática después unos segundos de inactividad en el mismo menú.

### Modificación potencia de trabajo

Para variar la potencia de trabajo deseada proceder como sigue:

Apretar una vez el botón (2) para entrar en el menú de programación de la potencia de trabajo. En este punto en el display aparecerá la inscripción "Pot", alternada a la potencia que es posible seleccionar entre las 5 disponibles. A través de los botones (1) e (2) bajar o aumentar el valor deseado.

La salida del menú "Set potencia" será automática después unos segundos de inactividad en el mismo menú.

## 2.2 Recomendaciones

- No encender la estufa de manera intermitente. Ello podría provocar chispas que pueden reducir la duración de los componentes eléctricos;
- No tocar la estufa con las manos mojadas. La estufa, al tener componentes eléctricos, podría provocar descargas si no es manejada correctamente. Sólo los técnicos autorizados pueden resolver posibles problemas;
- No extraer ningún tornillo de la cavidad del fuego sin que haya sido previamente bien lubricada;
- Nunca abrir la puerta cuando la estufa a pellet está funcionando;

- Asegurarse de que la cuba del brasero esté correctamente posicionada.
- Se recuerda que todo el conducto de humo debe ser inspeccionado, en el caso de que sea fijo se debe instalar una apertura de inspección para la limpieza.

## 2.3 Carga de pellet en el depósito

La carga en el depósito se realiza a través de la compuerta situada en la parte superior de la estufa. Para realizar la carga de pellet seguir los siguientes pasos:

- Abrir la compuerta de la parte superior;
- Verter en el interior del depósito la cantidad de pellet deseada, (prestar atención de verter la cantidad suficiente para garantizar un discreta autonomía de funcionamiento);
- Cerrar la compuerta superior.

## 3.0 Primer Encendido de la Estufa



**¡ATENCIÓN!** es necesario hacer la limpieza del brasero y del cenicero diariamente y antes de cada ignición. La limpieza debe consistir en la completa eliminación de cada residuo. La limpieza nula o insuficiente puede provocar condiciones de peligro y daños. No reintroducir el pellet que eventualmente se encuentra en el brasero que no se ha quemado.

## 3.1 Encendido estufa

Antes de encender verificar que el brasero está sin pellet y limpio de residuos de precedentes combustiones. En caso de no estar limpio vaciar y limpiar el mismo;

- Llenar el depósito hasta 3/4 del pellet aconsejado por el fabricante;
- Conectar la estufa a una toma de electricidad con el cable proporcionado de serie;
- Apretar el interruptor de encendido que se encuentra en la parte posterior de la estufa;
- En el display aparecerá la inscripción "OFF";



**¡ATENCIÓN!** Antes del encendido, es posible que un poco de humo llene la cámara de combustión.e operativa; el "Led encendido" se apaga.

- Apretar el botón (1) durante 2 segundos y después se encenderá el extractor de humos, la resistencia de encendido y aparecerá la inscripción "ACC"; el "Led encendido" se enciende.
- Después de más o menos 1 minuto aparece la inscripción "LOAD PELL", la estufa carga el pellet y sigue el encendido de la resistencia;
- Una vez alcanzada la temperatura adecuada aparece en el display la inscripción "FIRE ON": significa que la estufa ha pasado a la última fase de encendido al término de la cual será completamente
- Luego en el display aparece la inscripción "ON 1-2-3-4-5" según la potencia impuesta, alternada al valor de la temperatura del ambiente.
- En el caso de alcanzar la temperatura impuesta en el display aparecerá la inscripción: "ECO", alternada a la temperatura ambiente.
- El Led temperatura se enciende cuando se alcanza la temperatura impuesta.

## 3.2 Apagado estufa

Para apagar la estufa apretar el botón (1) sobre el panel de control hasta que en el display aparezca la inscripción "COOL". Después del apagado de la estufa el extractor de humos sigue en funcionamiento por un tiempo establecido para garantizar una rápida salida de los humos da la cámara de combustión.

Para los modelos con mando a distancia de serie basta apagar el mando a distancia manteniendo pulsado por 2 segundos el botón ON/OFF (pulse T+ y P+ al mismo tiempo). Durante la fase de apagado aparecerá la inscripción "COOL" y el Led sobre el botón On/Off parpadeando durante el ciclo de enfriamiento. Si se prueba a encender otra vez la estufa en esta fase en el display aparecerá la inscripción "At.te" (Atención) para avisar al usuario que se está haciendo un ciclo de apagado. Esperar el termino del ciclo y que el Led sobre el botón On/Off termine de parpadear para seguir con un nuevo encendido.

## 4.0 Menú de Usuario

La tarjeta está dotada de un menú usuario/técnico accesible desde el panel de control. El menú se usa para modificar los parámetros técnicos y por las funciones de encender/apagar automáticas (MN05 – MN06 – MN07 – MN08 – MN09 – MN010)

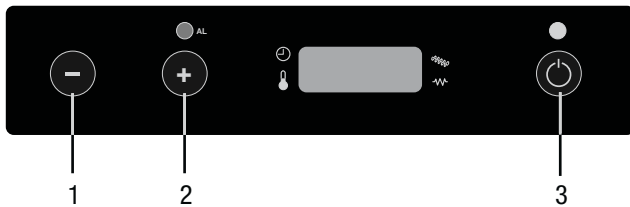
El menú se subdivide de la siguiente manera:

Menú	Descripción	Disponible Para	
MN01	Día actual	Usuario	
MN02	Hora actual	Usuario	
MN03	Minutos actuales	Usuario	
MN04	Acceso parámetros técnicos	Técnico (*)	
MN05	Timer (encendido) ON 1	Programm 1	Usuario
MN06	Timer (apagado) OFF 1		Usuario
MN07	Acceso TIMER1 ON/OFF		Usuario
MN08	Timer (encendido) ON 2	Programm 2	Usuario
MN09	Timer OFF 2		Usuario
MN10	Acceso TIMER2 ON/OFF		Usuario

(\*) Ver párrafo correspondiente

El acceso al menú tiene lugar presionando el botón 1 y después el botón 3 varias veces. Cada vez que se presiona el botón 3, la tarjeta cambia de posición. Si no se toca ningún botón durante 60 segundos, se sale automáticamente del menú.





#### 4.1 Configuración de la hora - MN01

##### Configuración día actual

- Pulsar el botón 1 y después el botón 3 hasta que no aparezca MN01 en la pantalla.
- Pulsar el botón 1 y el botón 2 para cambiar el día. (botón 1 disminuye, botón 2 aumenta).

Introducir el día deseado según la siguiente tabla:

ABREVIACIÓN	DÍA
DAY1	Lunes
DAY2	Martes
DAY3	Miércoles
DAY4	Jueves
DAY5	Viernes
DAY6	Sábado
DAY7	Domingo
OFF	

#### 4.2 Cómo configurar la hora actual - MN02

- Pulsar el botón 1 y después el botón 3 dos veces, hasta que aparezca MN02 en la pantalla.
- Pulsar el botón 1 e 2 para seleccionar la hora. Mantener pulsadas las teclas para cambiar más rápidamente.

#### 4.3 Cómo configurar la hora actual - MN03

- Pulsar el botón 1 y después varias veces el botón 3 hasta que aparezca MN03 en la pantalla.
- Pulsar el botón 1 y 2 para seleccionar los minutos. Mantener presionadas las teclas para cambiar más rápidamente.

##### CRONOTERMOSTATO –MN05 - MN06 - MN07 - MN08 - MN09 - MN10

La función cronotermostato permite programar el encendido y el apagado automáticos de la estufa.

#### 4.4 Cómo hacer una programación

Para el programa 1

- Pulsar el botón 1 y después varias veces el botón 3 hasta visualizar MN05
- Pulsar el botón 1 y 2 para cambiar con intervalos de 10 minutos la hora de encendido automático. Mantener presionadas las teclas para cambiar más rápidamente.
- Pulsar el botón 1 y después varias veces el botón 3 hasta visualizar MN06
- Pulsar el botón 1 y 2 para cambiar con intervalos de 10 minutos la hora de apagado automático. Mantener presionadas las teclas para cambiar más rápidamente.
- Pulsar el botón 1 después varias veces el botón 3 hasta visualizar MN07.
- Para habilitar la función TIMER1 configurar MN07 "ON" a través del botón 2 el led Timer y este se encenderá.
- Para deshabilitar la función TIMER1 configurar MN07 "OFF" a través del botón 2 el led Timer, si el Timer 2 no está configurado, se apagará.

Mismo procedimiento para el programa 2, solo que se usan los códigos MN08 - MN09 - MN10.

#### 5.0 Señalización de alarmas

**BLAC OUT:** En caso de falta de corriente, aunque sea por unos segundos, la estufa se apaga. Al volver la corriente eléctrica la estufa hace un ciclo de apagado y en el display aparece la señalización "BLAC OUT". Acabado el ciclo de enfriamiento, la estufa se reinicia automáticamente.

**SERV:** Cuando aparece la inscripción "Serv" en el display significa que la estufa ha alcanzado las 900 horas de funcionamiento. Contactar con el centro de asistencia técnica autorizado para el mantenimiento periódico.

**ALAR/FAN/ACC:** Se verifica en el periodo previsto para el encendido, unos 15 minutos, la temperatura del humo es insuficiente. Puede ocurrir también en caso de escasa carga de pellet en el encendido. Apretar el botón On/Off en el panel de control para resetear la alarma. Esperar que se complete el ciclo de enfriamiento, limpiar el brasero y seguir con un nuevo encendido.

**ALAR/NO/FIRE:** Aparece en caso de apagado de la estufa durante la fase de trabajo (por ejemplo por falta de pellet en el depósito). En el display aparece la inscripción "ALAR NO FIRE". Apretar el botón On/Off en el panel de control para resetear la alarma.

Esperar que se acabe el ciclo de enfriamiento, vaciar el brasero y seguir con un nuevo encendido.

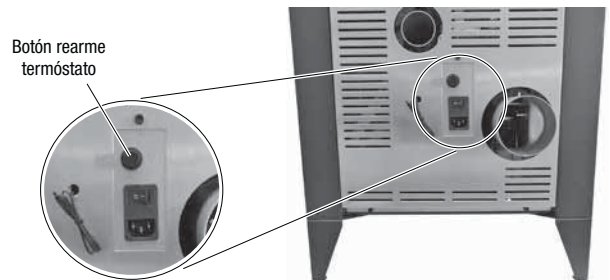
**ALAR/FAN/FAIL:** Se encuentra en el caso que el extractor de humos esté estropeado o en el caso que no sea detectada en la placa la velocidad del ventilador de expulsión de los humos. En este caso resetear la alarma apretando el botón On/Off y contactar con el centro de asistencia técnica autorizado.

**ALAR/SOND/FUMI:** Aparece en caso de avería o desconexión de la sonda para la lectura de la temperatura de los humos. En el display aparece la inscripción ALAR SOND FUMI. En este caso resetear la alarma apretando el botón On/Off y contactar el centro de asistencia técnica autorizado.

**ALAR/DEP/SIC/FAIL:** Esta alarma es acompañada del parpadeo de los Led ALC en el panel de control.

Indica dos eventos posibles: una obstrucción de la chimenea o un posible sobrecalentamiento de la estufa. En los dos casos el moto-reductor para la carga del sin fin se para y la estufa se apaga. Resetear la alarma a través la pulsación del botón On/off. Verificar una eventual intervención del termostato a rearme manual que se encuentra en la parte posterior de la estufa (4). Destornillar el tapón de protección y apretar a fondo el botón que aparece a bajo. En caso de proseguir este problema, contactar el centro de asistencia técnica autorizado.

**ALAR/HOT FUMI:** Ocurre cuando la temperatura de humo excede 280 ° C. La estufa se apaga. La pantalla muestra "Alar / Hot / FUMI". El led ALC parpadea. La alarma permanece hasta que se restablece a través del panel de control o mando a distancia (la presión durante al menos 2 segundos de la tecla 3 encendido / apagado)



#### 6.0 Limpieza y mantenimiento

Antes de efectuar cualquier operación de mantenimiento en la estufa, tomar las siguientes precauciones:

- Asegurarse de que todas las piezas de la estufa estén frías;
- Asegurarse de que las cenizas estén totalmente apagadas;
- Asegurarse de que el interruptor general esté en posición OFF;
- Desconectar el enchufe de la toma, para evitar contactos accidentales;
- Concluida la fase de mantenimiento, controlar que todo esté en orden como antes de la intervención (brasero colocado correctamente).



**Se ruega seguir atentamente las siguientes instrucciones para la limpieza. Su incumplimiento puede provocar problemas en el funcionamiento de la estufa.**

#### 6.1 Limpieza de la cámara de combustión (una vez al mes)

Cuando la estufa está apagada y fría:

- Abrir la puerta de la estufa, quite la rejilla, el cajón de las cenizas y la parte inferior de la cámara de combustión (Fig. 1-2)
- Extracción protector de llama: empujar el protector de llama hacia arriba para extraerlo del asiento (Fig. 3). Desatornille y retire el mamparo superior (fig. 4-5).
- Desenrosque y retire el mamparo central de la cámara de combustión (Fig. 6-7)



Fig. 1



Fig. 2



Fig. 3





Fig. 4



Fig. 5



Fig. 6

- Ahora, utilizando un cepillo y una aspiradora, limpiar la parte superior y la parte inferior de la cámara de combustión y retire las cenizas acumulada (Fig. 8-9).
- Volver a montar todo en orden invertido.



Fig. 7



Fig. 8



Fig. 9

## 6.2 Limpieza de las superficies

Para la limpieza de las superficies utilizar un trapo con agua o agua y jabón neutro.



**El uso de detergentes o diluyentes agresivos dañan las superficies de la estufa. Antes de utilizar cualquier detergente se aconseja probarlo sobre una zona que no esté a la vista o ponerse en contacto con el Centro de Asistencia Autorizado para solicitar consejos al respecto.**

## 6.3 Limpieza de las piezas de metal

Para limpiar las piezas de metal de la estufa utilizar un paño suave humedecido en agua. Nunca limpiar las piezas de metal con alcohol, diluyentes, gasolina, acetonas u otras sustancias desengrasantes. En caso de utilización de dichas sustancias nuestra empresa declina toda responsabilidad. Eventuales variaciones de la tonalidad de las piezas de metal pueden deberse a un uso inadecuado de la estufa.



**¡ATENCIÓN!: es necesario hacer la limpieza del brasero y del cenicero diariamente y antes de cada ignición. La limpieza debe consistir en la completa eliminación de cada residuo. Vaciar periódicamente el tapón de inspección de la tubería "T" puesto detrás de la estufa (ver figuras 10 y 11). La poca o ninguna limpieza en algunos casos puede provocar fallos en la ignición de la estufa con consiguiente daño en esta o en el ambiente (potencial emisiones de hollín e inquemados). No reintroducir el pellet que eventualmente se encuentra en el brasero que no se ha quemado.**



Fig.10



Fig.11

## 6.4 Limpieza del brasero y de su soporte

Cuando la llama adquiere tonos de color rojo o es débil, acompañada de humo negro, significa que hay depósitos de cenizas o incrustaciones que no permiten el correcto funcionamiento de la estufa y que deben eliminarse (Fig. 12). Extraer el brasero todos los días simplemente levantándolo de su sede; luego limpiarlo de cenizas y eventuales depósitos que podrían formarse, prestando especial atención a liberar orificios obstruidos utilizando una herramienta puntiaguda (no provista como equipamiento de la máquina). Esta operación se torna necesaria especialmente las primeras veces con cada encen-

do, sobre todo si se utilizan pellets distintos de los que provee nuestra empresa. La frecuencia de esta operación estará determinada por la frecuencia de uso y por la elección del pellet. Es conveniente controlar también el soporte del brasero aspirando eventuales cenizas presentes.

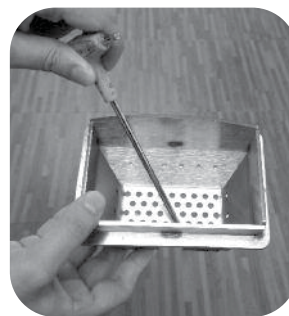


Fig.12

## 6.5 Limpieza diaria

Cuando la estufa está apagada y fría:

- Abrir la puerta de la estufa, quite la rejilla, el cajón de las cenizas y la parte inferior de la cámara de combustión (Fig. 13-14)
- Extracción protector de llama: empujar el protector de llama hacia arriba para extraerlo del asiento (Fig. 15).
- Ahora, utilizando un cepillo y una aspiradora, limpiar la parte superior y la parte inferior de la cámara de combustión y retire las cenizas acumulada (Fig. 16)
- Volver a montar todo en orden invertido.



Fig. 13



Fig. 14



Fig. 15



Fig. 16

## 6.6 Limpieza del vidrio

El vidrio es de tipo autolimpiante, por lo tanto, mientras la estufa está funcionando, una capa de aire se desplaza a lo largo de la superficie del mismo, manteniendo alejadas cenizas y suciedad; no obstante, luego de algunas horas se formará una patina grisácea que debe limpiarse cuando se apague la estufa. Que el vidrio se ensucie depende además de la calidad y cantidad de pellet utilizado. La limpieza del vidrio debe efectuarse con la estufa fría con los productos aconsejados y testeados por nuestra empresa. Cuando se lleva a cabo esta operación, observar siempre que la guarnición gris alrededor del vidrio esté en buen estado; la falta de control de la eficiencia de esta guarnición puede comprometer el funcionamiento de la estufa. No obstante, pellet de baja calidad puede hacer que se ensucie el vidrio.



**¡ATENCIÓN!**

**En caso de que el vidrio esté roto, no intentar encender la estufa.**

## 6.7 Limpieza de la instalación de descarga

Hasta adquirir una aceptable experiencia respecto de las condiciones de funcionamiento, se aconseja efectuar este mantenimiento al menos mensualmente.

- Desconectar el cable de alimentación eléctrica;
- Quitar el tapón del racor en T y limpiar los conductos;

Si fuera necesario, al menos para las primeras veces, dirigirse a personal cualificado;

- Limpiar cuidadosamente la instalación de escape de humos: a tal fin ponerse en contacto con un limpiachimeneas profesional;
- Limpiar el polvo, las telas de araña, etc. de la zona de atrás de los paneles del revestimiento interno una vez al año, en especial los ventiladores.

## 6.8 Limpieza de los ventiladores

La estufa posee dos ventiladores (ambiente y humos) ubicados en la parte trasera e inferior de la propia estufa.

Eventuales depósitos de polvo o cenizas sobre las paletas de los ventiladores hacen estos desbalanceen, provocando ruidos durante el funcionamiento.

Por lo tanto, es necesario limpiar los ventiladores, al menos anualmente. Dado que dicha operación implica desmontar algunas piezas de la estufa, encargar la limpieza del ventilador sólo a nuestro Centro de Asistencia Autorizado.

## 6.9 Limpieza de final de estación

Al final de la estación, cuando la estufa ya no se utiliza, se aconseja una limpieza más cuidadosa y general:

- Quitar todos los pellet del depósito y de la cóclea;
- Limpiar cuidadosamente el brasero, el soporte del brasero, la cámara de combustión y el contenedor de cenizas.

Si se han seguido los puntos anteriores, ello supone sólo un control del estado de la estufa. Es necesario limpiar muy cuidadosamente el tubo de descarga o el conducto de humos y controlar el estado del recipiente, si fuera necesario, solicitarlo al Centro de Asistencia Autorizado. Si fuera necesario, lubricar las bisagras de la puerta y de la manilla. Controlar también el cordón de fibra cerámica junto al vidrio, en la pared interna de la puerta, si estuviera gastado o demasiado seco, pedirlo al Centro de Asistencia Autorizado.

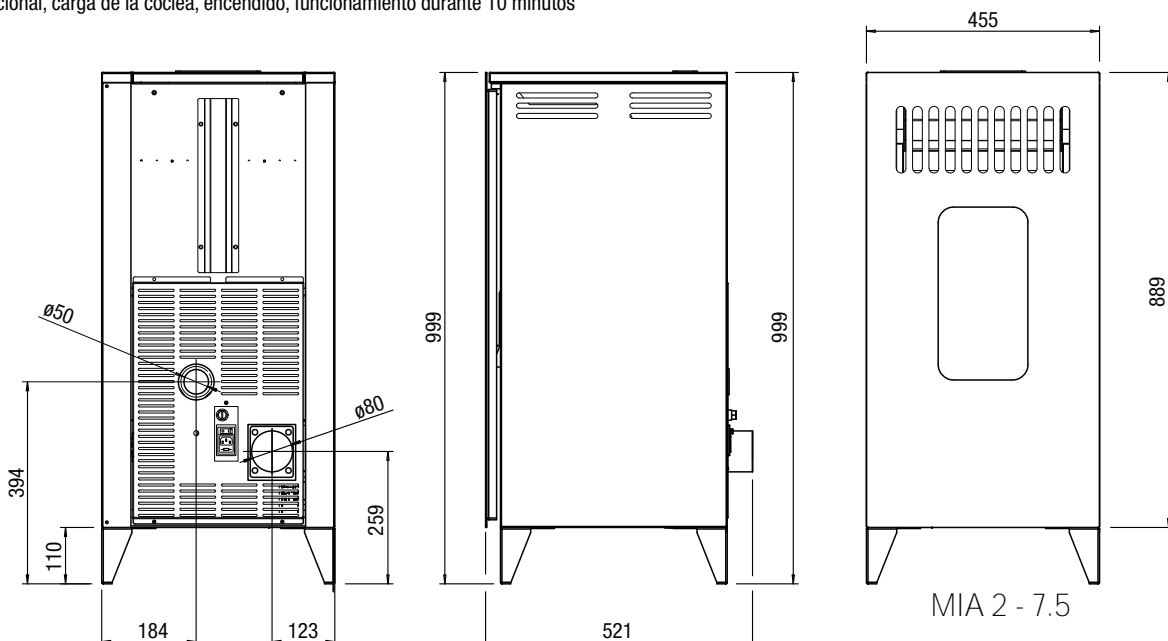
## 7.0 Mantenimiento anual a cargo del personal cualificado

Estas operaciones debe programarlas anualmente y son necesarias para asegurar que se mantenga la eficiencia del producto, garantizando su funcionamiento en condiciones de seguridad.

- Limpieza cuidadosa de la cámara de combustión;
- Limpieza e inspección del conducto de escape de humos;
- Control de la estanqueidad de las guarniciones;
- Limpieza de los mecanismos y de las piezas en movimiento (motores y ventiladores);
- Control de la parte eléctrica y de los componentes electrónicos.

## 7.1 Operaciones a efectuar cada estación antes del encendido

- Limpieza general interna y externa;
- Limpieza cuidadosa de los tubos de intercambio;
- Limpieza cuidadosa y desincrustación del crisol y del compartimiento correspondiente;
- Limpieza de motores, control mecánico de holguras y fijaciones;
- Limpieza del canal de humos (sustitución de las guarniciones en los tubos) y del compartimiento del ventilador de extracción de humos;
- Limpieza del tubito de silicona conectado al presostato;
- Limpieza, inspección y desincrustación del compartimiento de la resistencia de encendido, sustitución de la misma si fuera necesario;
- Limpieza/control del display;
- Inspección visual de los cables eléctricos, de las conexiones y del cable de alimentación;
- Limpieza del depósito de pellet y control de holguras del grupo cóclea-motorreductor;
- Sustitución de la guarnición de la puerta de combustión;
- Prueba funcional, carga de la cóclea, encendido, funcionamiento durante 10 minutos y apagado.



## Mod.: MIA 2 - 7.5

Potencia térmica global (min-max):	3,38 kW -7,29 kW
Potencia térmica nominal:	6,66 kW
Potencia térmica reducida:	3,11 kW
Emisiones de CO2 hasta un 13% de oxígeno (a la potencia nominal):	0,016 %
Emisiones de CO2 hasta un 13% de oxígeno (potencia reducida):	0,032 %
Rendimiento a potencia nominal:	91,26%
Rendimiento a potencia reducida:	91,86%
Temperatura del gas a potencia nominal:	142,5 °C
Temperatura del gas a potencia reducida:	87,2 °C
Dibuja (min-max):	10-12 Pa
Voltaje:	230 V
Frecuencia:	50 Hz
Potencia Consumo de energía (ignición):	280 W
Consumo de energía (operación):	100 W
Peso (con puerta) :	73 kg
Flujo de gas de escape (a la potencia nominal)	5,0 g/s
Flujo de gas de escape (a la potencia reducida)	4,0 g/s

La superficie que se puede calentar es aproximadamente de 229 m<sup>3</sup>



**¡CUIDADO!**

**En caso de fuego en la chimenea contactar en seguida a los bomberos**



OLIMPIA SPLENDID spa  
via Industriale 1/3  
25060 Cellatica (BS)  
[www.olimpiasplendid.it](http://www.olimpiasplendid.it)  
[service@olimpiasplendid.it](mailto:service@olimpiasplendid.it)

I dati tecnici e le caratteristiche estetiche dei prodotti possono subire cambiamenti. Olimpia Splendid si riserva di modificarli in ogni momento senza preavviso.